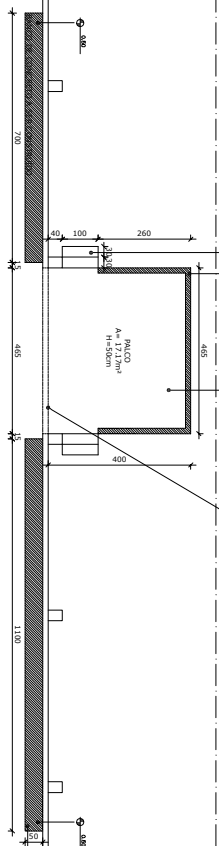


ESCALA COM 3
ESCALAS 1:100

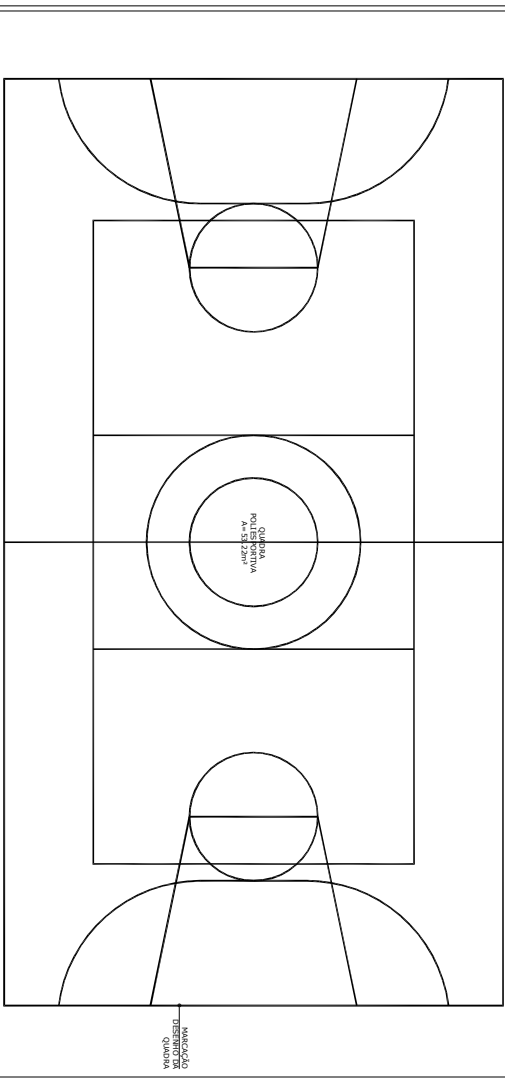
MURTO DE ALVENARIA A
CONSTRUIR 14,30m

PALCO DE ALVENARIA A
CONSTRUIR 14,30m

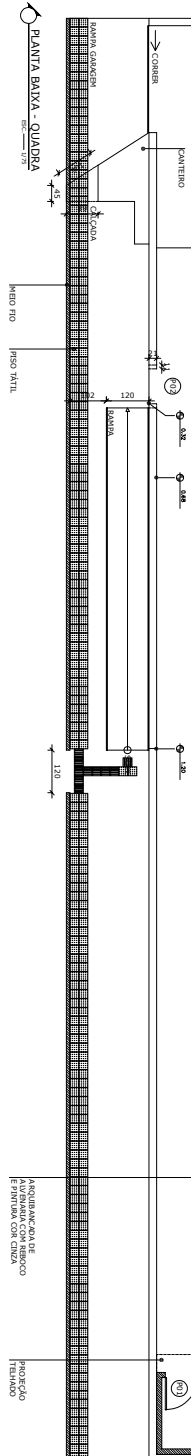
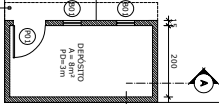
DEIXAR SEM ATIVA
PANELA DE ALVENARIA



ALVENARIA COM REDE
E PINTURA EM BRANCO

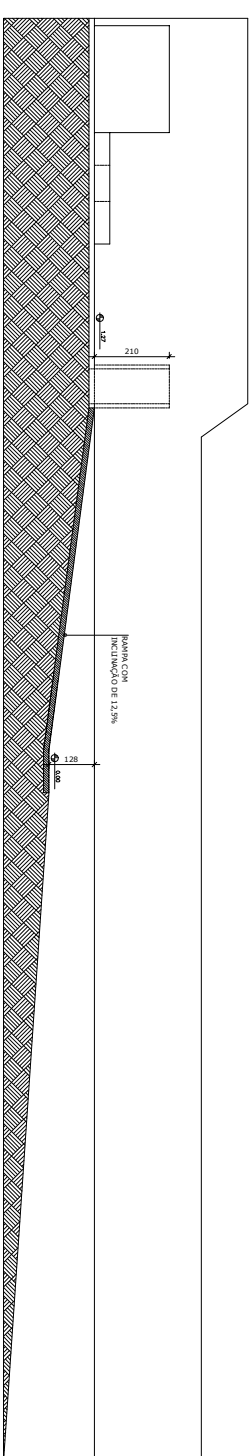


MANEJO DE
DRENAGEM DA
QUADRA



ALVENARIA COM REDE
E PINTURA EM BRANCO

PROTEÇÃO
TETIVO



VISTA FACHADA ATUAL

LEGENDA DE MATERIAIS	
	MURTO DE ALVENARIA A CONSTRUIR
	MURTO DE ALVENARIA EXISTENTE
	MURTO DE ALVENARIA A DEIXAR SEM ATIVA

QUANTIDADE DE MATERIAIS			
QUANTIDADE	UNIDADE	TIPO	QUANTIDADE
90x120	ALVENARIA	MURTO DE ALVENARIA A CONSTRUIR	1 REÇA
120x120	ALVENARIA	MURTO DE ALVENARIA EXISTENTE	1 REÇA
10x10	ALVENARIA	MURTO DE ALVENARIA A DEIXAR SEM ATIVA	1 REÇA
10x10	ALVENARIA	MURTO DE ALVENARIA EXISTENTE	1 REÇA
10x10	ALVENARIA	MURTO DE ALVENARIA A DEIXAR SEM ATIVA	1 REÇA
10x10	ALVENARIA	MURTO DE ALVENARIA EXISTENTE	1 REÇA



PREFEITURA MUNICIPAL DE COLATINA
SEMED - SECRETARIA MUNICIPAL DE EDUCAÇÃO
EMEF LUIZ DALILA BERNARDINA



LOCAL:
RUA RAUL LACERDA, 32, BAIRRO BELA VISTA, COLATINA - ES

CONTEÚDO:
PLANTA BAIXA E DETALHAMENTO FACHADA - DEIXAR E CONSTRUIR

ESCALA:
1/75

DATA:
AGOSTO / 2021

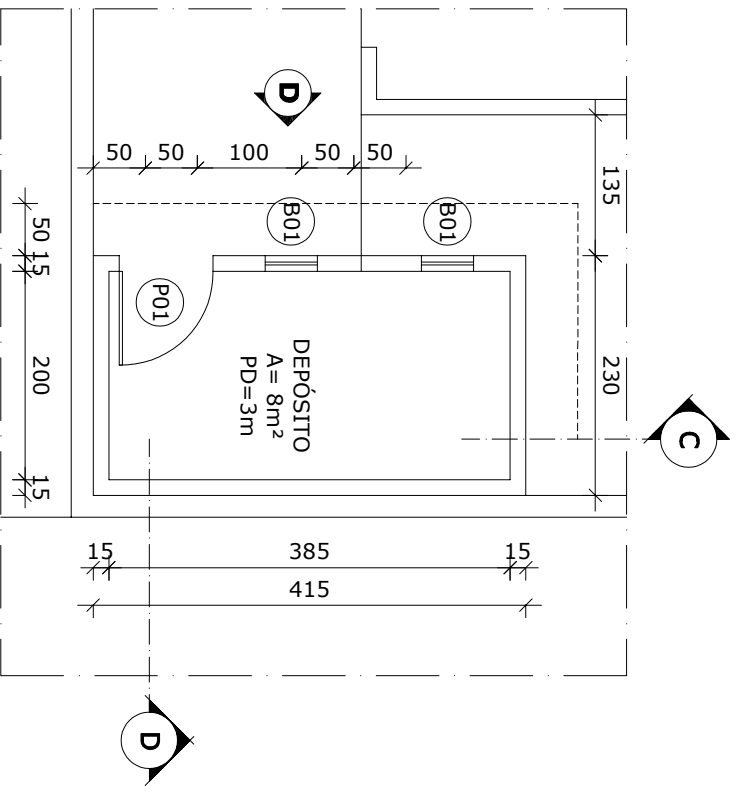
PROJETADO:
PREFEITURA MUNICIPAL DE COLATINA
CNPJ: 27.185.729/0001-74

RESPONSÁVEL TÉCNICO:
KARLA ANDRESSA WILLIAN SANTOS
CREA ES - 011186/D

DISENHO:
LEONAY MUNEZ BATISTA - ESTÁGIO DE ARQUITETURA E URBANISMO

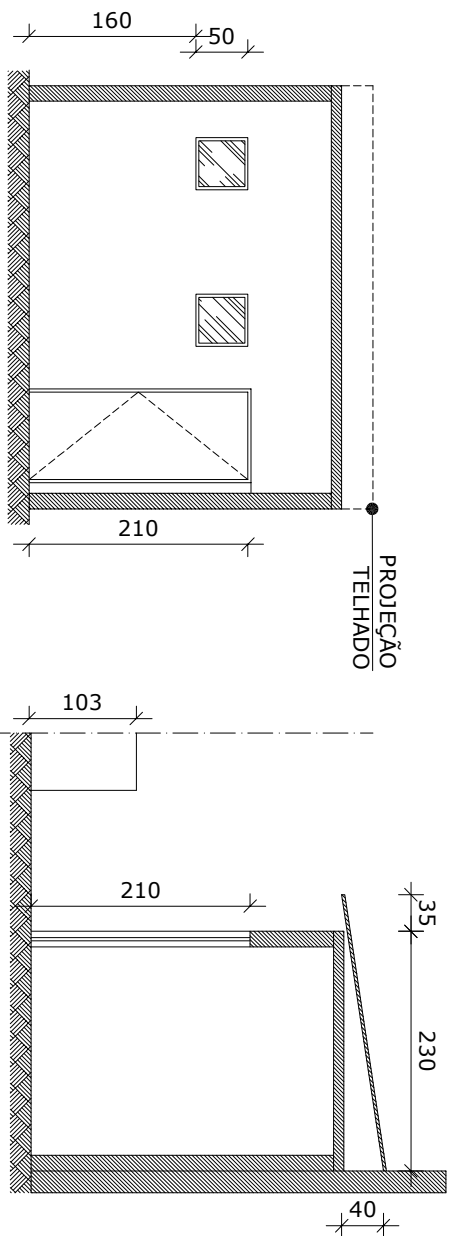
PRONTO PARA IMPRIMIR

01/06



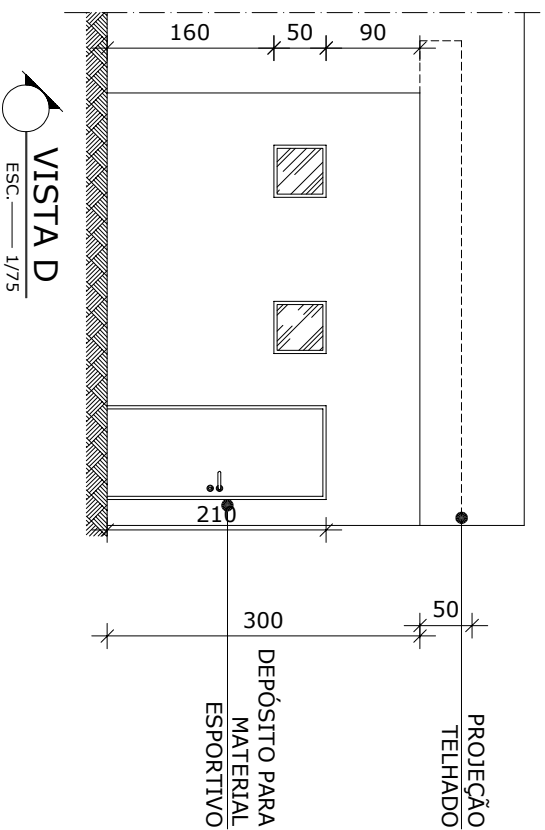
PLANTA BAIXA
ESC. — 1/75

NOTA: TELHADO DO DEPÓSITO DE MATERIAL ESPORTIVO COM TELHA METÁLICA. I=15%
NOTA 01: TODAS AS COTAS EM CENTÍMETROS.
NOTA 02: CONFERIR MEDIDAS NO LOCAL.



CORTE C
ESC. — 1/75

CORTE D
ESC. — 1/75



VISTA D
ESC. — 1/75

PROJETO ARQUITETÔNICO:

EMEF LUIZ DALLA BERNARDINA

LOCAL:

RUA RAUL LACERDA, 32. BAIRRO BELA VISTA. COLATINA - ES.

CONTEÚDO: PLANTA BAIXA E
DETALHAMENTO DEPÓSITO



PREFEITURA MUNICIPAL DE COLATINA

SECRETARIA MUNICIPAL DE

EDUCAÇÃO

PROPRIETÁRIO:

PREFEITURA MUNICIPAL DE COLATINA
CNPJ: 27.165.729/0001-74

RESPONSÁVEL TÉCNICO:

KARLA ANDRESSA BULIAN SANTOS
CREA ES-011168/D

DATA: AGOSTO/2021

PRANCHA: 05/06

DESENHO: LIGIANY MILANEZI BATTISTA

ESCALA: 1/75



NOTA 01: TODAS AS COTAS EM CENTÍMETROS.
NOTA 02: CONFERIR MEDIDAS NO LOCAL.

PROJETO ARQUITETÔNICO:

CEIM SANTO ANTÔNIO

CONTEÚDO:

PLANTA BAIXA
RAMPAS

LOCAL:

AV. CASTELO BRANCO, BAIRRO SANTO ANTÔNIO, COLATINA - ES. CEP: 29704-051

PREFEITURA MUNICIPAL

DE COLATINA

SEMED

SECRETARIA MUNICIPAL DE

EDUCAÇÃO

PROPRIETÁRIO:

PREFEITURA MUNICIPAL DE COLATINA
CNPJ: 27.165.729/0001-74

RESPONSÁVEL

KARLA ANDRESSA BULIAN SANTOS
CREA ES-011168/D

DATA: AGOSTO/2021

PRANCHA: 06/06

DESENHO: LIGIANY MILANEZI BATTISTA

ESCALA: 1/100

PLANTA BAIXA - CALÇADA

ESC.: 1/100

ACESSOS
VEÍCULOS

ACESSOS
PEDESTRES

ACESSOS
CADEIRANTES

REALOCAR
FAIXA DE
PEDESTRES

