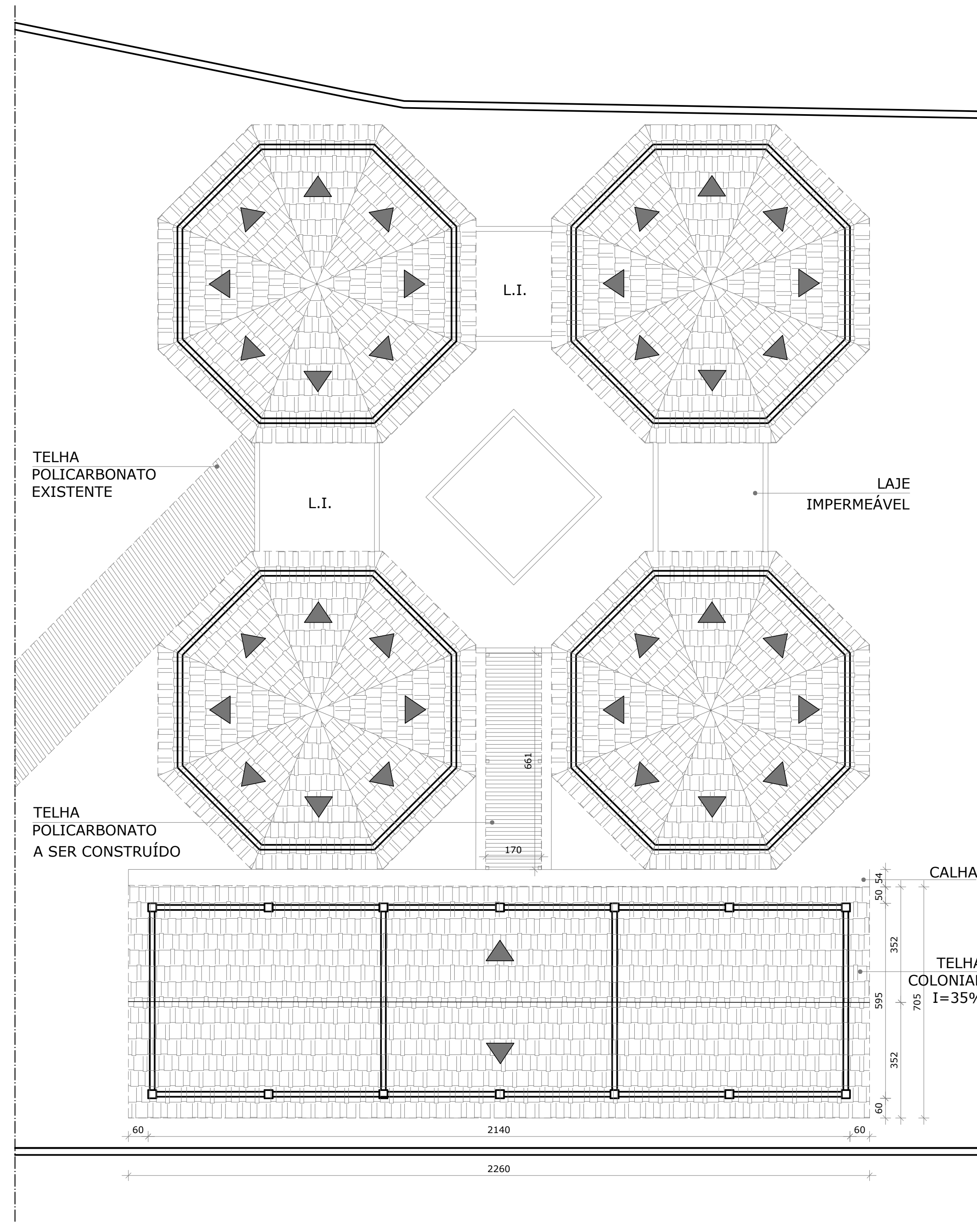
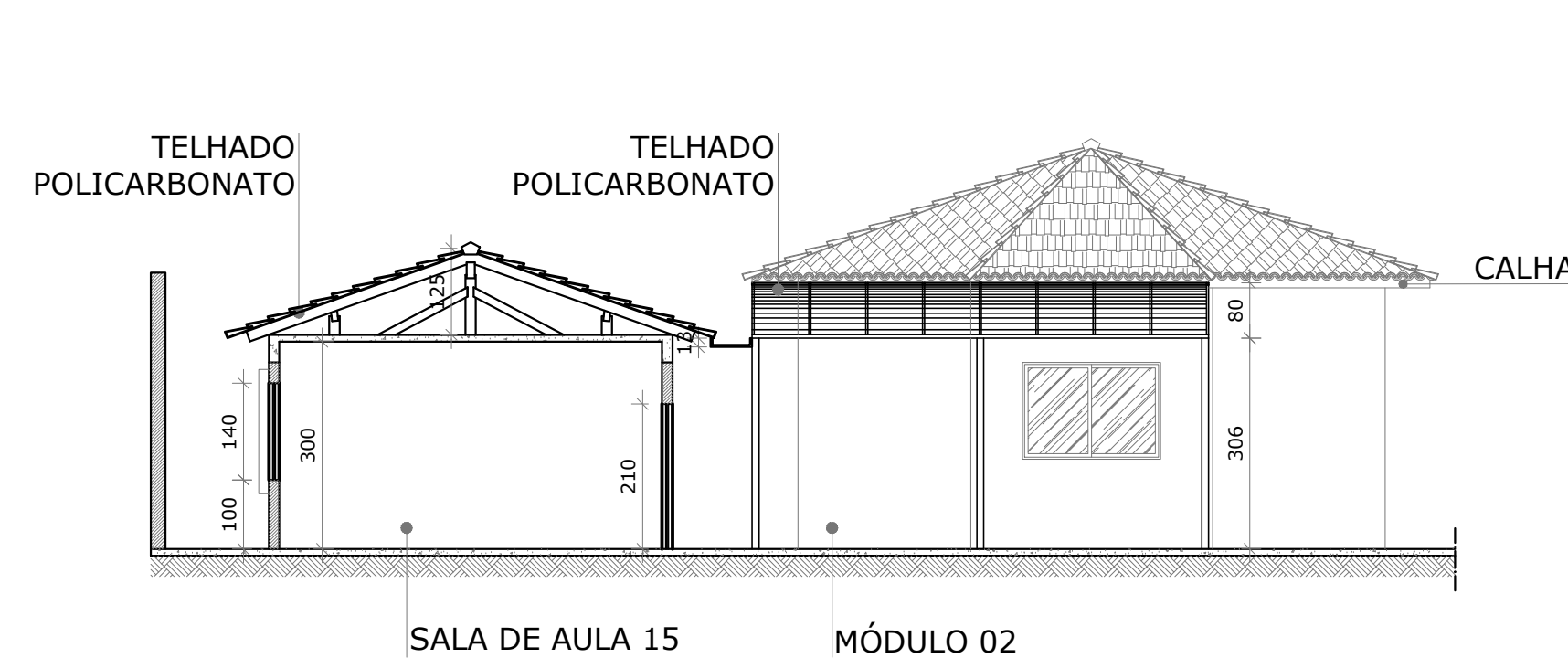


PLANTA BAIXA SALAS A CONSTRUIR  
125,85m<sup>2</sup>  
ESC. 1/100

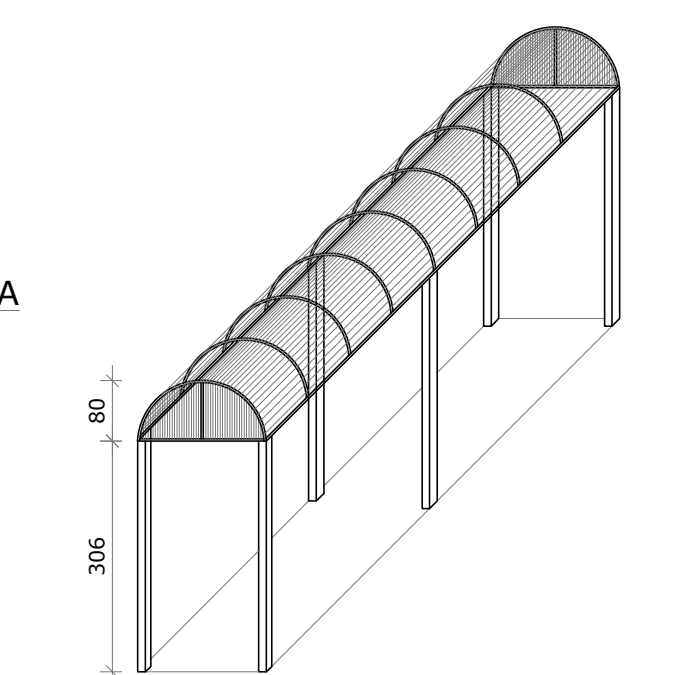


PLANTA DE COBERTURA MÓDULOS 02 E 03  
ESC. 1/100

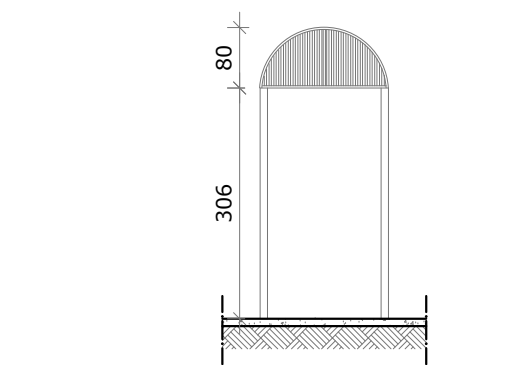
QUADRO DE ESQUADRIAS					
PORTAS					
DIMENSÕES	ABRIR	TIPO	EXISTENTES	NOVAS	
(P01) 80 X 210	ABRIR	MADEIRA	21 PEÇAS	03 PEÇAS	
(P02) 200 X 210	ABRIR	GRADE	04 PEÇAS	-	
(P03) 70 X 210	ABRIR	ALUMÍNIO	07 PEÇAS	-	
(P04) 60 X 210	ABRIR	ALUMÍNIO	04 PEÇAS	-	
(P05) 90 X 210	ABRIR	ALUMÍNIO	03 PEÇAS	-	
(P06) 100 X 210	ABRIR	MADEIRA	04 PEÇAS	-	
JANELAS					
DIMENSÕES	TIPO	EXISTENTES	NOVAS		
(J01) 250X140X110	ALUMÍNIO E VIDRO	27 PEÇAS	06 PEÇAS		
(J02) 170X200X110	ALUMÍNIO E VIDRO	01 PEÇA	-		
(J03) 170X140X110	ALUMÍNIO E VIDRO	01 PEÇA	-		
(J04) 200X120X110	ALUMÍNIO E VIDRO	15 PEÇAS	-		
BÁSCULAS					
DIMENSÕES	TIPO	EXISTENTES	NOVAS		
(B01) 315X90X150	ALUMÍNIO E VIDRO	01 PEÇA	-		
(B02) 160X40X150	ALUMÍNIO E VIDRO	01 PEÇA	-		
(B03) 325X40X150	ALUMÍNIO E VIDRO	02 PEÇAS	-		
(B04) 100X70X150	ALUMÍNIO E VIDRO	02 PEÇAS	-		
(B05) 60X40X150	ALUMÍNIO E VIDRO	01 PEÇA	-		



CORTE A  
ESC. 1/100



PERSPECTIVA ISOMÉTRICA  
TELHADO POLICARBONATO  
ESC. 1/100



VISTA TELHADO  
POLICARBONATO  
ESC. 1/100

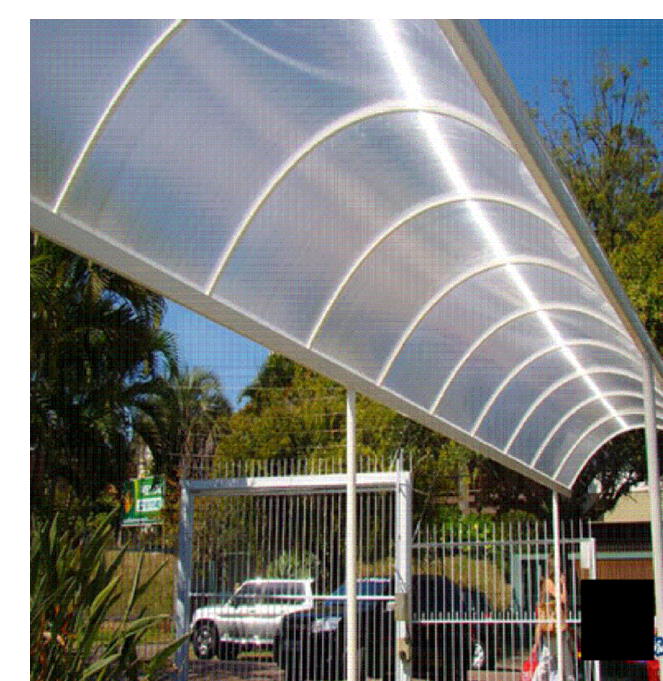


IMAGEM REFERÊNCIA  
SEM ESCALA

**PREFEITURA MUNICIPAL DE COLATINA**  
**SEMED - SECRETARIA MUNICIPAL DE EDUCAÇÃO**

**EMEIEF PROFESSORA MATILDE GERRA COMÉRIO**

LOCAL:  
AV. CASTELO BRANCO, BAIRRO SANTO ANTÔNIO. COLATINA - ES

CONTEÚDO:  
PLANTA BAIXA, FACHADA, CORTE E COBERTURA DO MÓDULO 01 E PLANTA DE SITUAÇÃO - AMPLIAÇÃO DE 03 SALAS

ESCALA: INDICADA DATA: JUNHO / 2022

PROPRIETÁRIO:  
PREFEITURA MUNICIPAL DE COLATINA  
CNPJ: 27.165.729/0001-74

RESPONSÁVEL TÉCNICO:  
KARLA ANDRESSA BULIAN SANTOS  
CREA ES - 011168/D

DESENHO: LIGIANY MILANEZI BATISTA - ESTAGIÁRIA DE ARQUITETURA E URBANISMO PRANCHA: 02/02