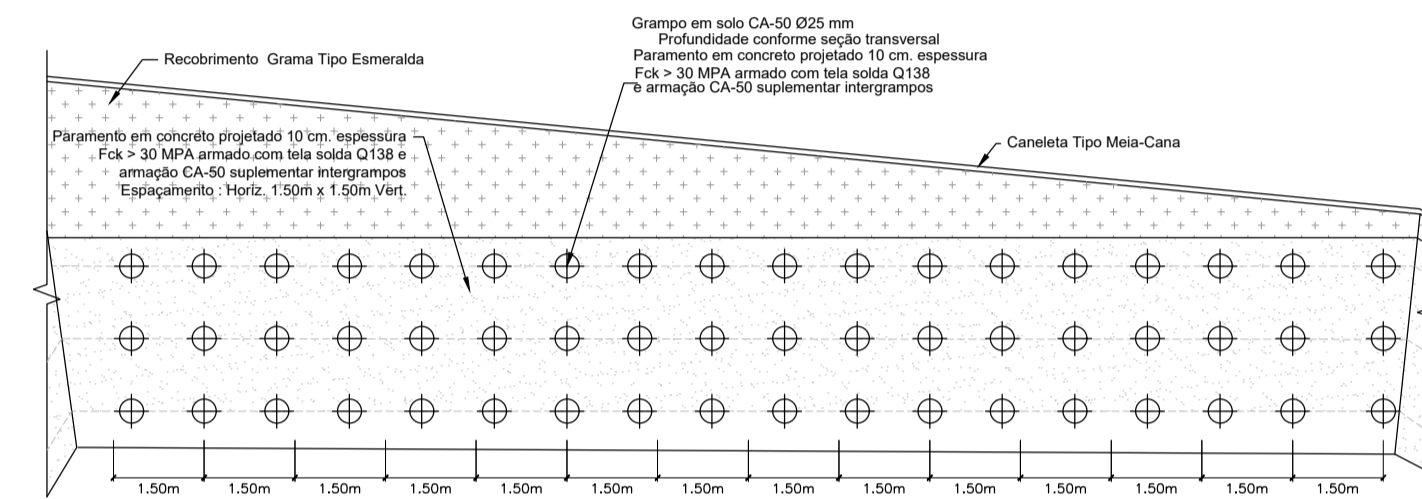
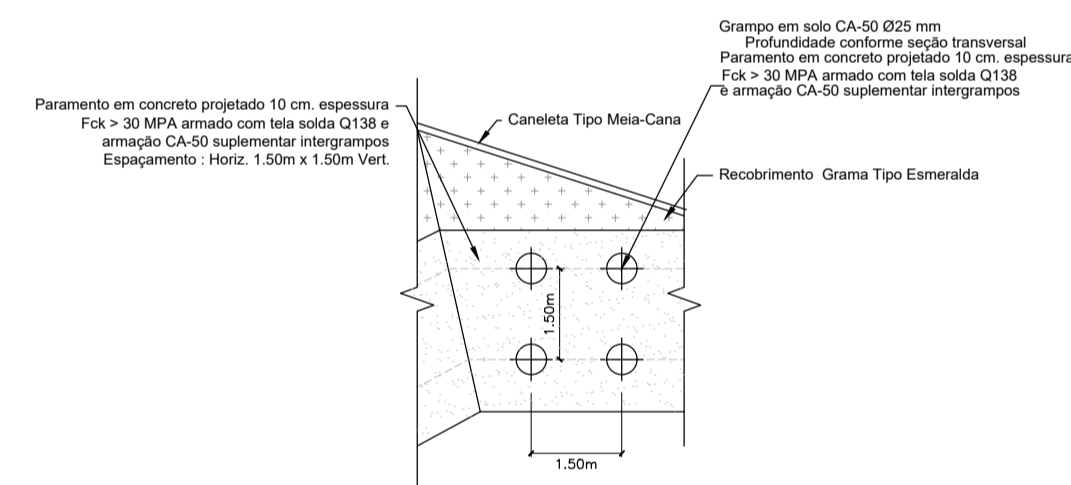


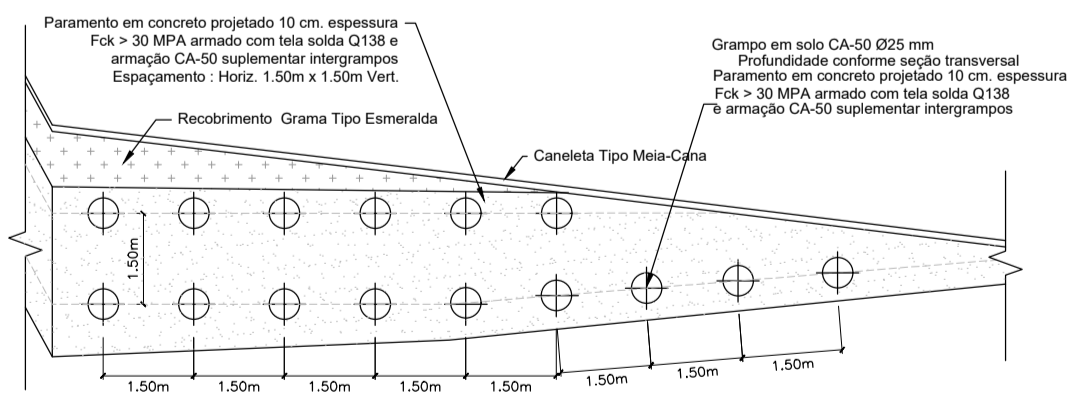
VISTA FRONTAL TRECHO 01
ESCALA: 1-200



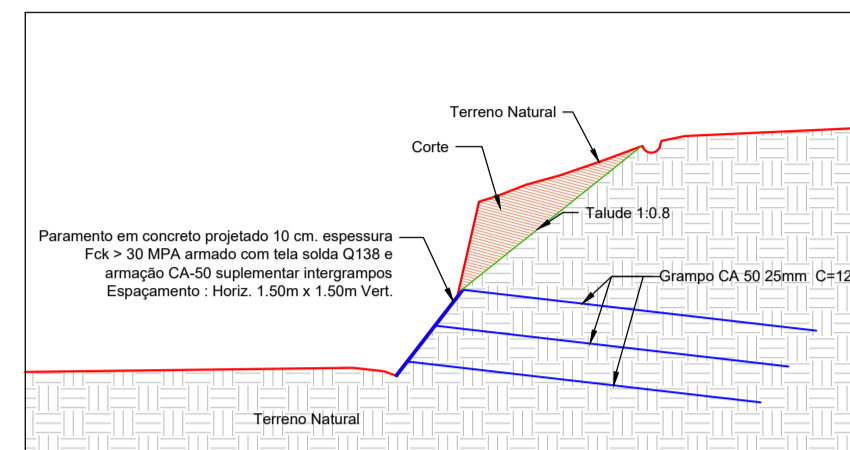
VISTA FRONTAL TRECHO 02
ESCALA: 1-200



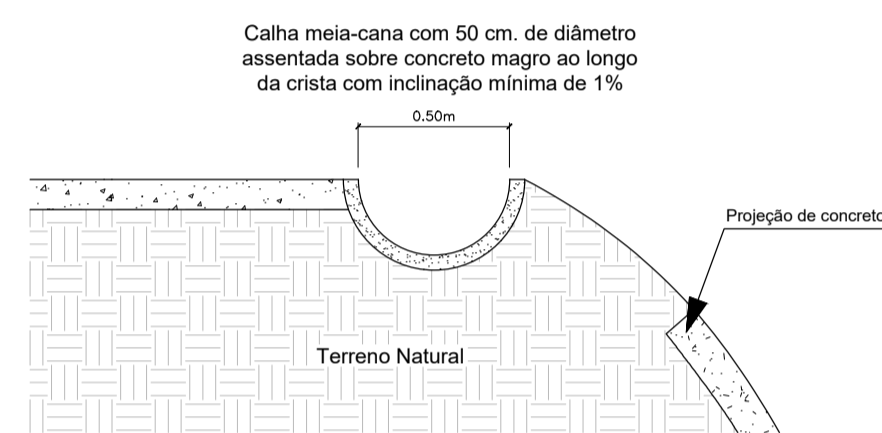
VISTA FRONTAL TRECHO 03
ESCALA: 1-200



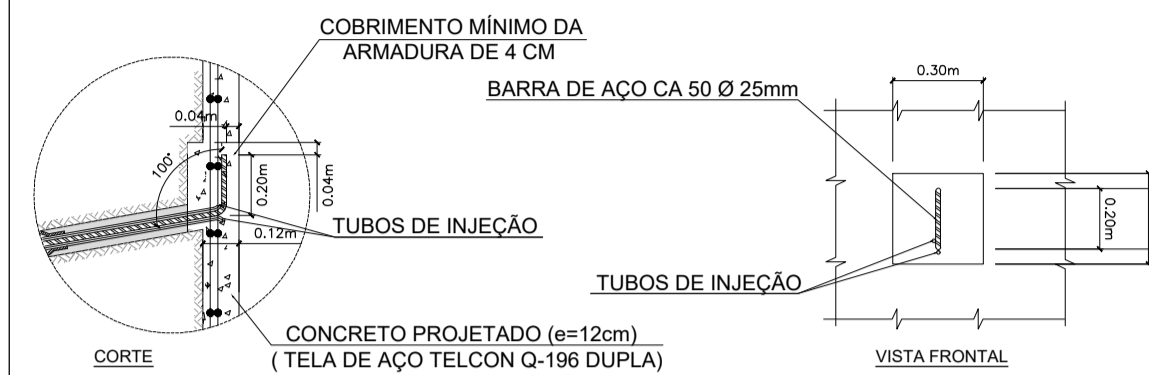
VISTA FRONTAL TRECHO 04
ESCALA: 1-200



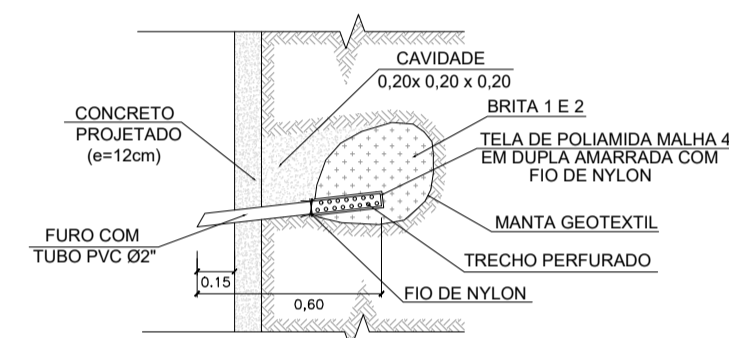
SEÇÃO TRANSVERSAL
ESCALA: 1-250



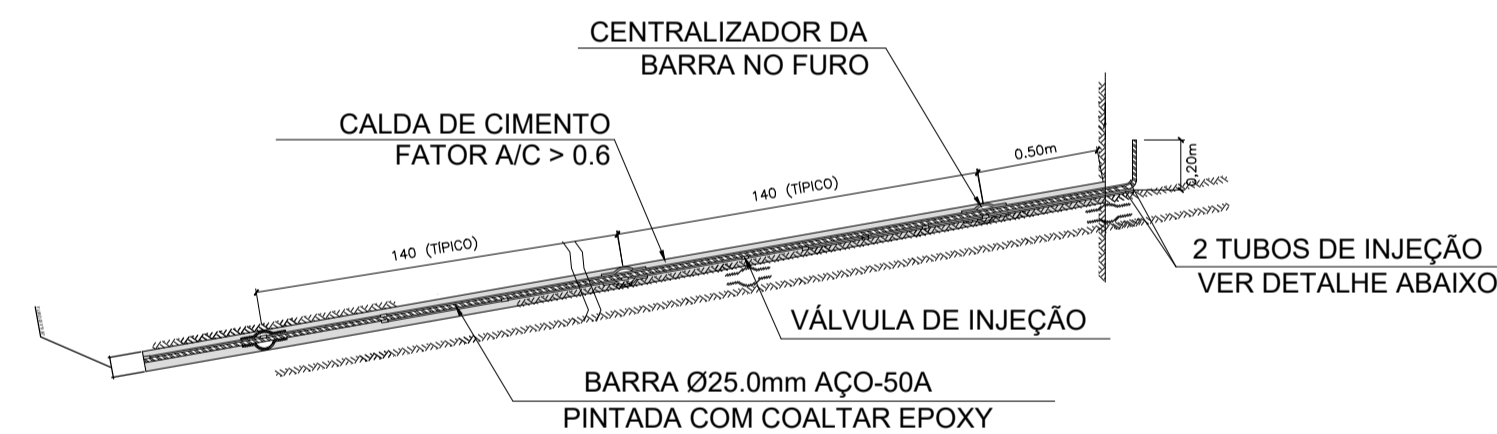
DETALHE CANALETA MEIA-CANA
ESCALA: 1-25



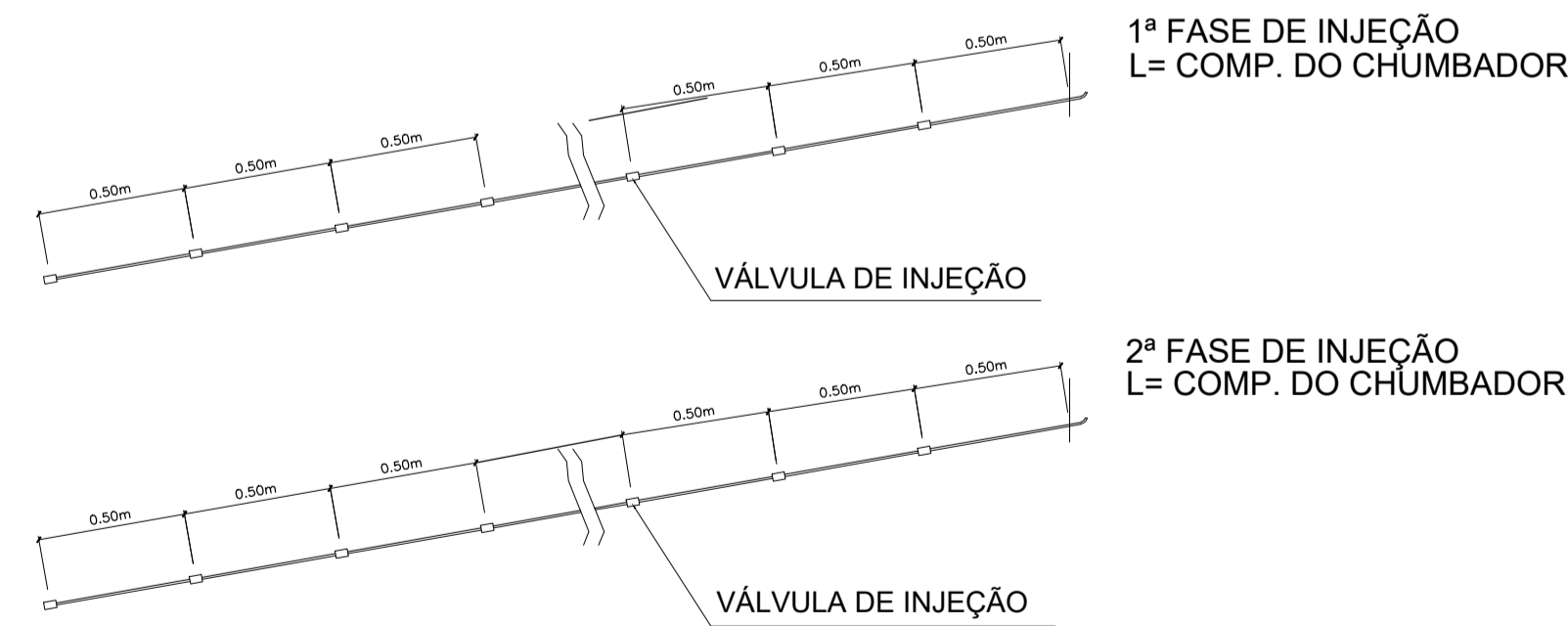
DETALHE DA CABEÇA DOS CHUMBADORES
ESCALA: 1-25



DETALHE DOS BARBACÁS
ESCALA: 1-25



TUBOS DE INJEÇÃO:



DETALHE TÍPICO DOS CHUMBADORES SUB-HORIZONTAIS
ESCALA: 1-25

PREFEITURA MUNICIPAL DE COLATINA

PROJETO DE RETALUDAMENTO E CONTENÇÃO DE TALUDE

FINALIDADE: Levantamento Planialtimétrico Cadastral	DESENHO:
LOCAL: Patrimônio de Moschen, Colatina/ES.	
PROPRIETÁRIO: Município de Colatina do Estado do Espírito Santo	RESP. TÉCNICO:
SOFTWARE 01: AutoCAD 2012	SOFTWARE 02: Sistema Posição
ESCALA: 1 / 250	DATA: Julho/2021
ARQUIVO: 03/03	