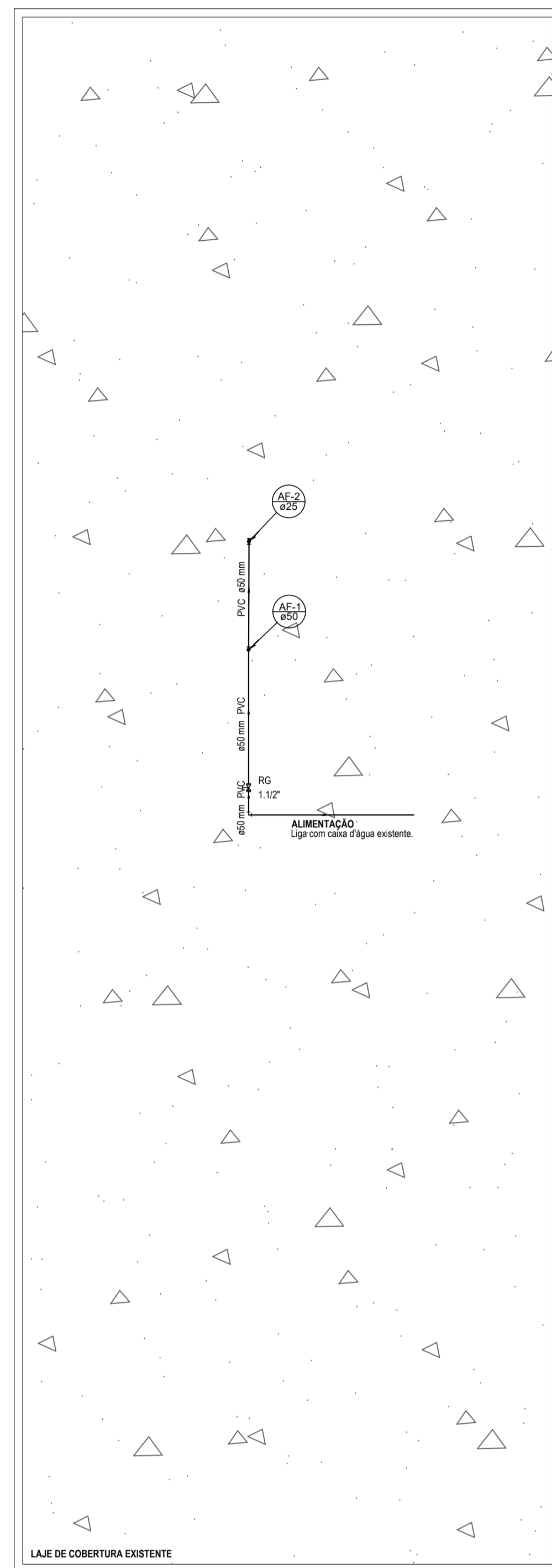


PLANTA BAIXA - TÉRREO
ESCALA: 1:75

Lista de Materiais	Legenda Detalhada
Aparição	1 Registro de gaveta c/canopla cromada c/PVC soldável - RG
Torneira de lavatório 25 mm - 1/2"	1 pc
Vaso Sanitário p/ Válvula de Descarga de 1 1/2"	1 pc
40mm - 1 1/2"	1 pc
Metas	2 Registro de gaveta c/ canopla cromada 3/4"
Registro de gaveta c/ canopla cromada 3/4"	1 pc
Válvula de descarga baixa pressão 1 1/2"	1 pc
PVC Acessórios	3 Válvula de descarga c/PVC soldável - VD
Bolsa de ligação p/ vaso sanitário 1 1/2"	1 pc
Esq. flexível plástico 1/2 - 3/8"	1 pc
Tubo de descarga VDE: 38 mm	1 pc
Tubo de ligação latão cromado c/ canopla p/ vaso Sa. 38 mm	1 pc
PVC rígido soldável	4 Registro bruto gaveta ABNT c/PVC soldável - RG
Adapt sold curto obolosa-roscas p registro 25 mm - 3/4"	2 pc
50 mm - 1 1/2"	1 pc
Joelho 90° soldável 25 mm	1 pc
Luva soldável 25 mm	1 pc
50 mm	1 pc
Tubos 25 mm	3,48 m
50 mm	2,72 m
PVC soldável azul c/ bucha latão	
Joelho de redução 90° soldável com bucha de latão 25 mm - 1/2"	1 pc

LEGENDA
AF: Água Fria

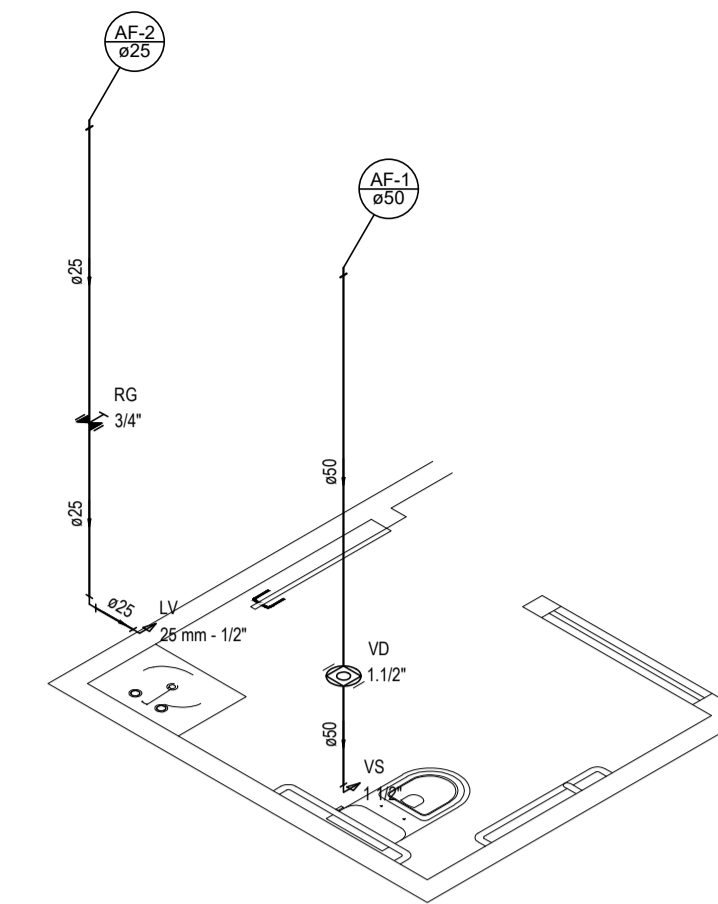


PLANTA BAIXA - COBERTURA
ESCALA: 1:75

Lista de Materiais	Legenda Detalhada
Metas	1 Registro bruto gaveta ABNT c/PVC soldável - RG
Registro de gaveta bruto ABNT 1 1/2"	1 pc
PVC rígido soldável	2 Registro de gaveta bruto ABNT 1 1/2"
Adapt sold c/ flange livre p/ cx. d'água 50 mm - 1 1/2"	1 pc
Adapt sold curto obolosa-roscas p registro 50 mm - 1 1/2"	2 pc
Joelho 90° soldável 50 mm	1 pc
Tubos 25 mm	0,06 m
50 mm	4,84 m
Tê de redução 90 soldável 50 mm - 25 mm	1 pc

Legenda das indicações
RG Registro bruto gaveta ABNT c/PVC soldável - 1 1/2"

LEGENDA
AF: Água Fria

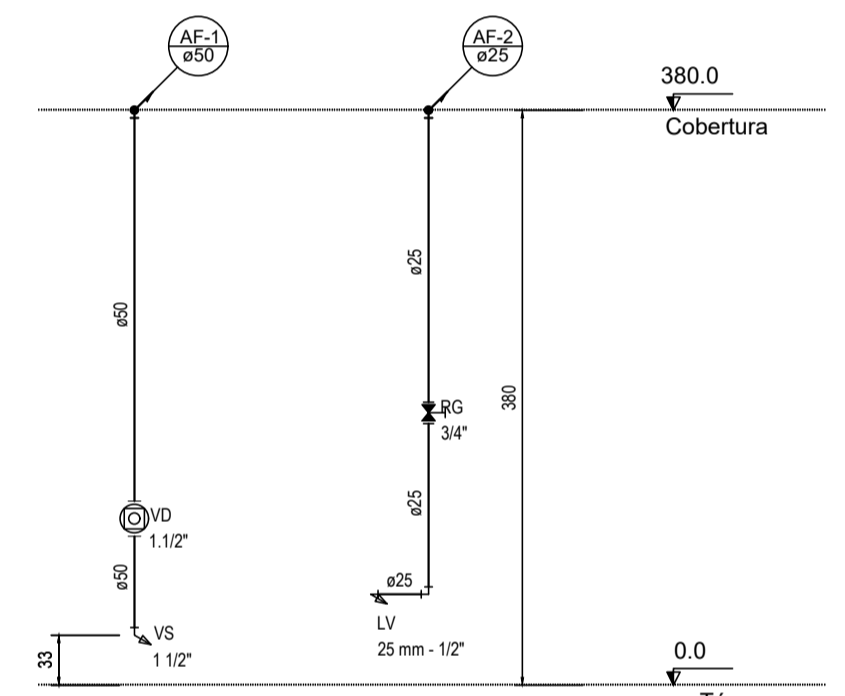


DETALHE H1
ESCALA: 1:50

Legenda das indicações

- LV Lavatório com joelho de 90° - 25 mm - 1/2"
- RG Registro de gaveta c/canopla cromada c/PVC soldável - 3/4"
- VD Válvula de descarga c/PVC soldável - 1 1/2"
- VS Vaso Sanitário com válvula de descarga - 1 1/2"

LEGENDA
AF: Água Fria



TÉRREO - CORTE C1
ESCALA: 1:50

TÍTULO DO PROJETO: PROJETO HIDRÁULICO ESTAÇÃO CIDADANIA E CULTURA - CRAS					
TÍTULO DO DESENHO: PLANTA BAIXA - TÉRREO E COBERTURA, DETALHE ISOMÉTRICO E CORTE					
ENDEREÇO DA OBRA: AVENIDA PARDAL, S/N, BAIRRO COLUMBIA			LOCALIDADE: COLATINA - ES		
ZONAMENTO: -	COEF. DE APROV.: -	TAXA DE OCUPAÇÃO: -	DATA DO PROJETO: ABR. DE 2021	ESCALA: INDICADA	PRANCHA: 01/01
USO DA EDIFICAÇÃO: PÚBLICO					REVISÃO N°: REV_00
PROPRIETÁRIO: PREFEITURA MUNICIPAL DE COLATINA			CPF/CNPJ: 27.165.729/0001-74		
PROFISSIONAL RESPONSÁVEL PELO PROJETO:					
NOME DO PROFISSIONAL: JHONYS CAPRINI RANGEL			CAU/CREA N°: CREA ES 042516/D		
TELEFONE: (28) 99952-4464			E-MAIL: jhonyscaprini@hotmail.com		
CADISTA: JHONYS CAPRINI RANGEL					
QUADRO DE ÁREAS (m²): VIDE PROJETO ARQUITETÔNICO			ASSINATURAS:		
			<p>_____ PREFEITURA MUNICIPAL DE COLATINA</p> <p>_____ RESPONSÁVEL TÉCNICO</p>		
ESPAÇO RESERVADO PARA APROVAÇÃO DE VISTORIA:			ESPAÇO RESERVADO PARA APROVAÇÃO DE PROJETO:		