
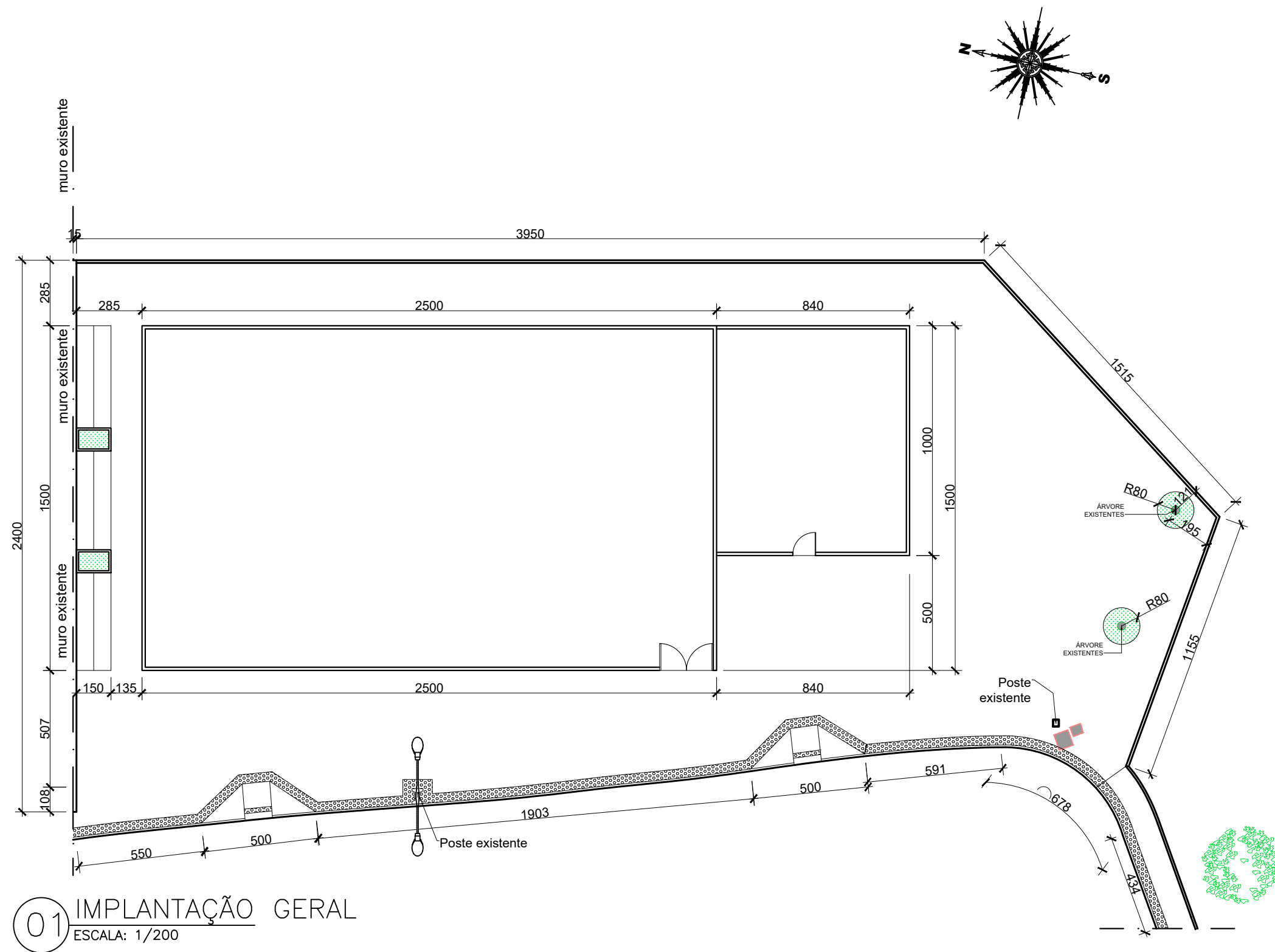




01 SITUAÇÃO  
 ESCALA: 1/500

MATRÍULA DO IMÓVEL: 20.230  
 COORDENADAS GEOGRÁFICAS: 19°31'40.1"S 40°42'10.3"W

	<b>PREFEITURA MUNICIPAL          DE COLATINA</b>		<b>SEMOB</b> SECRETARIA MUNICIPAL DE OBRAS	
	PROJETO: CONSTRUÇÃO DA PRAÇA COLUMBIA		ENDEREÇO: RUA SANTA CATARINA BAIRRO COLUMBIA , COLATINA-ES	
RESPONSÁVEL: PEDRO WYATT PEREIRA	ESCALA: 1/1000	DATA: 05/2022	CONTEÚDO: PLANTA DE SITUAÇÃO	
CREA ES-32934/D		DESENHO: CARLOS E BETHÂNIA		<b>1/1</b>



**PREFEITURA MUNICIPAL  
DE COLATINA**

**SEMOB**  
SECRETARIA MUNICIPAL DE OBRAS

PROJETO:  
CONSTRUÇÃO DA PRAÇA COLUMBIA

ENDEREÇO: RUA SANTA CATARINA  
BAIRRO COLUMBIA, COLATINA-ES

RESPONSÁVEL:  
PEDRO WYATT PEREIRA

ESCALA:  
1/200

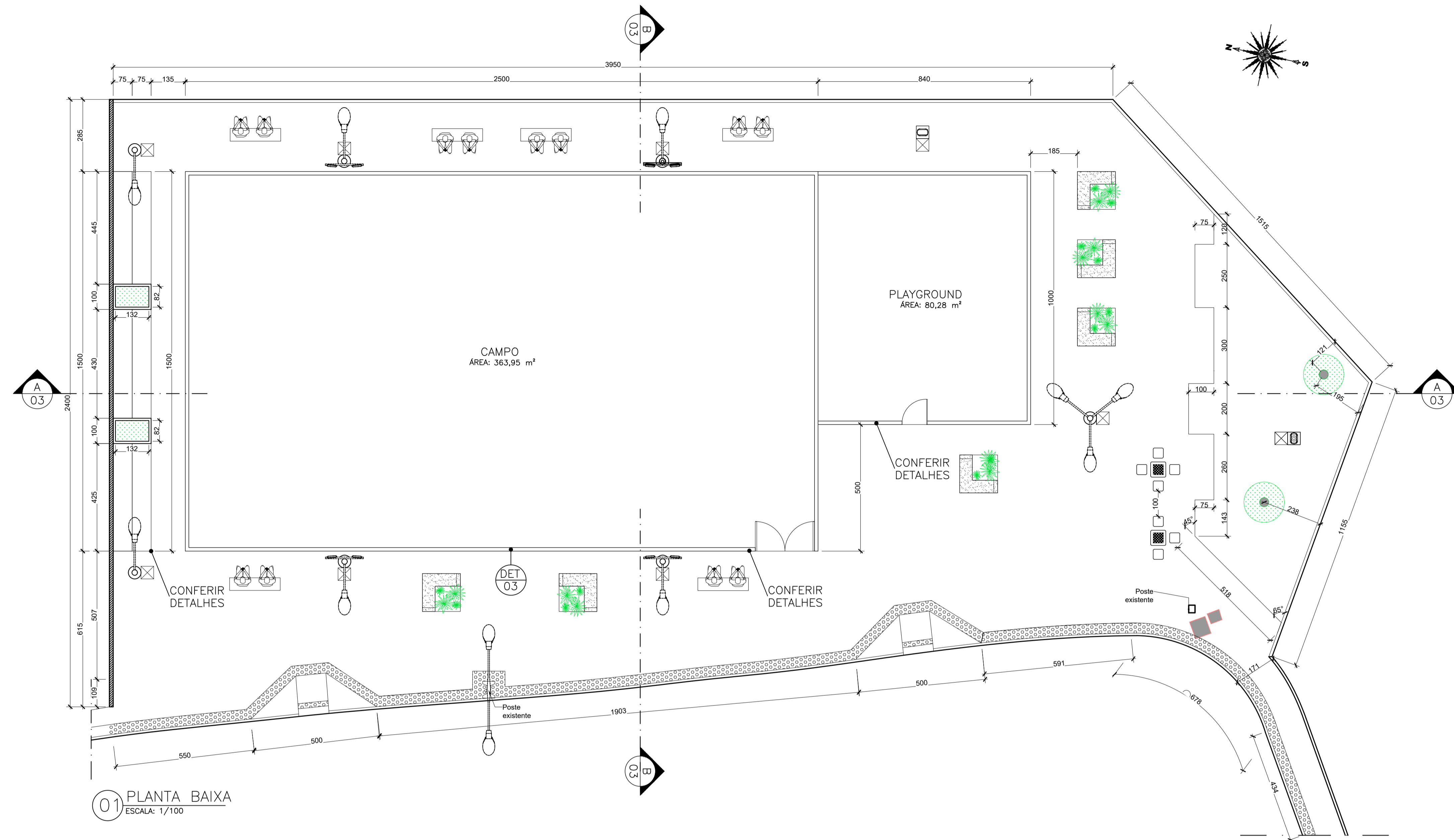
DATA:  
05/2022

CONTEÚDO:  
IMPLANTAÇÃO GERAL

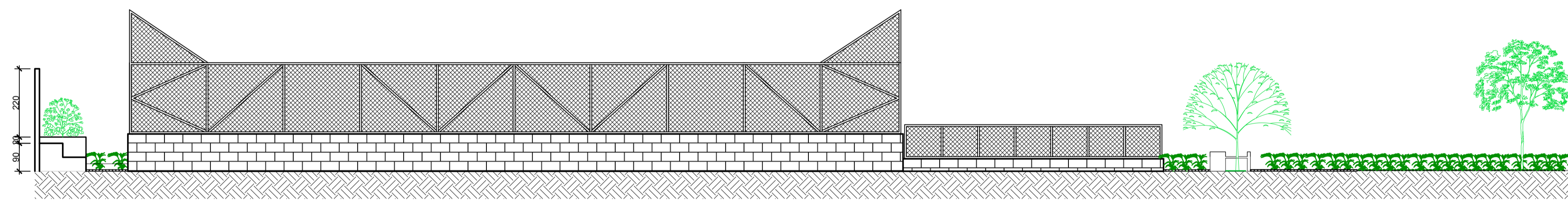
CREA ES-32934/D

DESENHO:  
CARLOS E BETHÂNIA

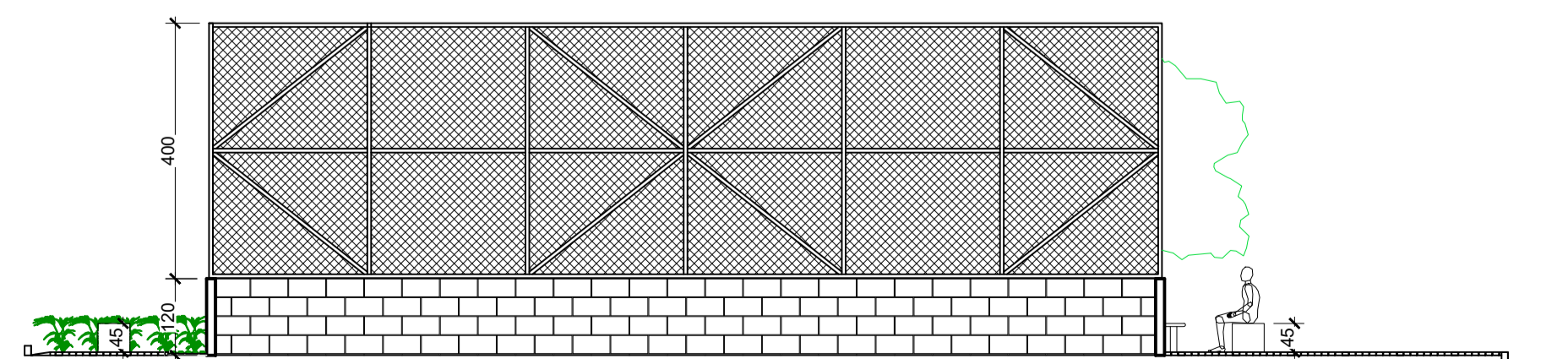
**1/7**




01 PLANTA BAIXA  
ESCALA: 1/100



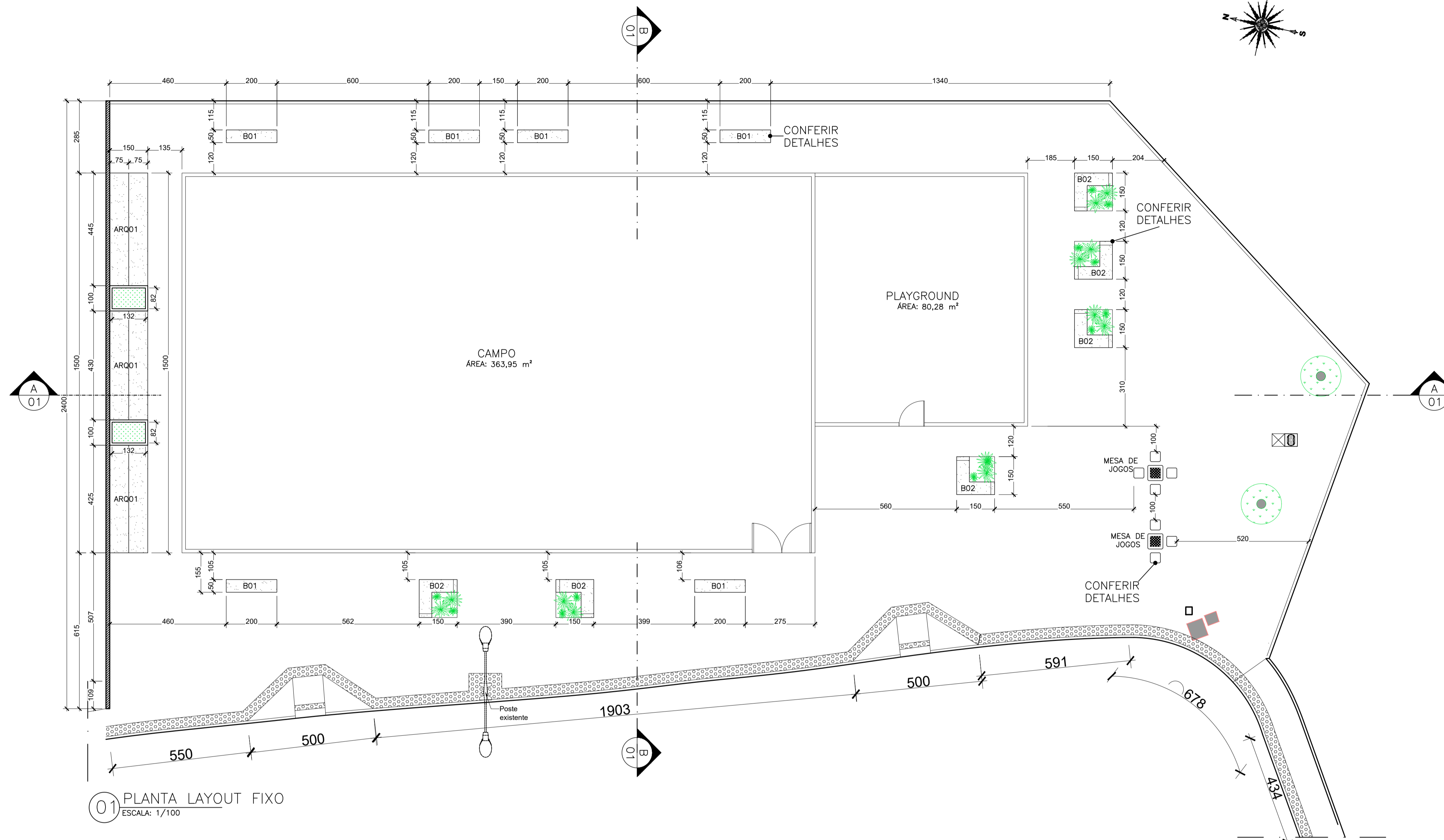
06 CORTE AA  
ESCALA: 1/100



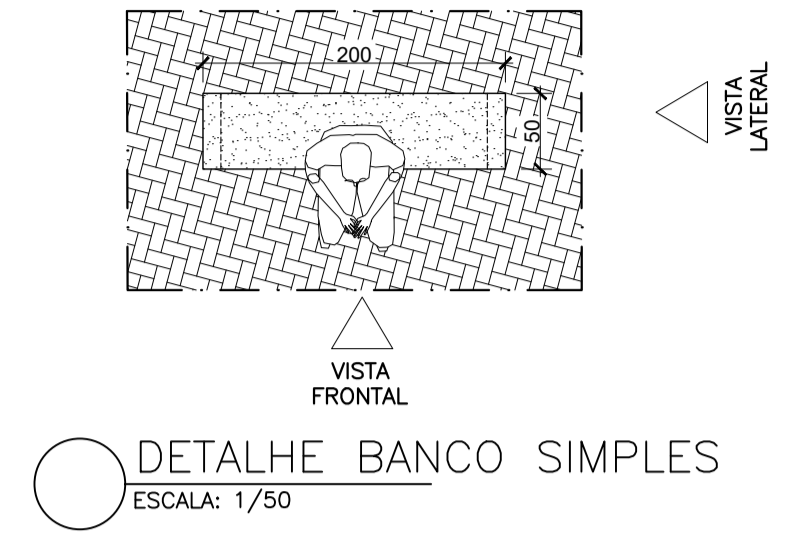
07 CORTE BB  
ESCALA: 1/100

 <b>PREFEITURA MUNICIPAL DE COLATINA</b>		<b>SEMOB</b> SECRETARIA MUNICIPAL DE OBRAS	
PROJETO: CONSTRUÇÃO DA PRAÇA COLUMBIA		ENDEREÇO: RUA SANTA CATARINA BAIRRO COLUMBIA, COLATINA-ES	
RESPONSÁVEL: PEDRO WYATT PEREIRA	ESCALA: INDICADAS	DATA: 05/2022	CONTEÚDO: PLANTA BAIXA, CORTE AA, CORTE BB
CREA ES-32934/D	DESENHO: CARLOS E BETHÂNIA		<b>2/7</b>

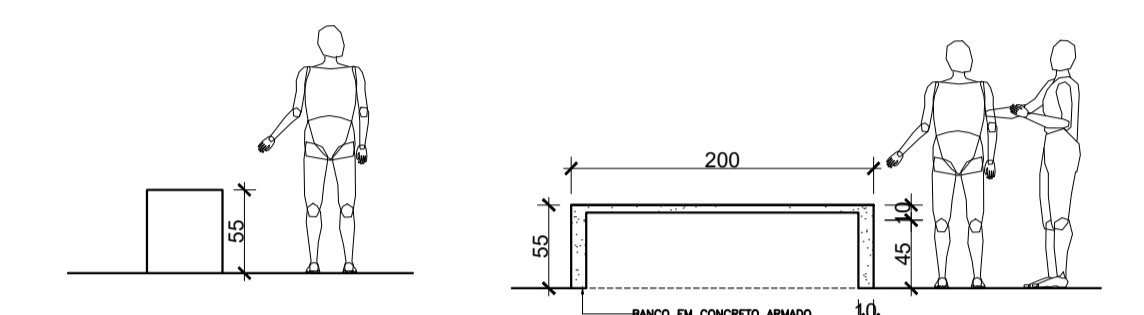




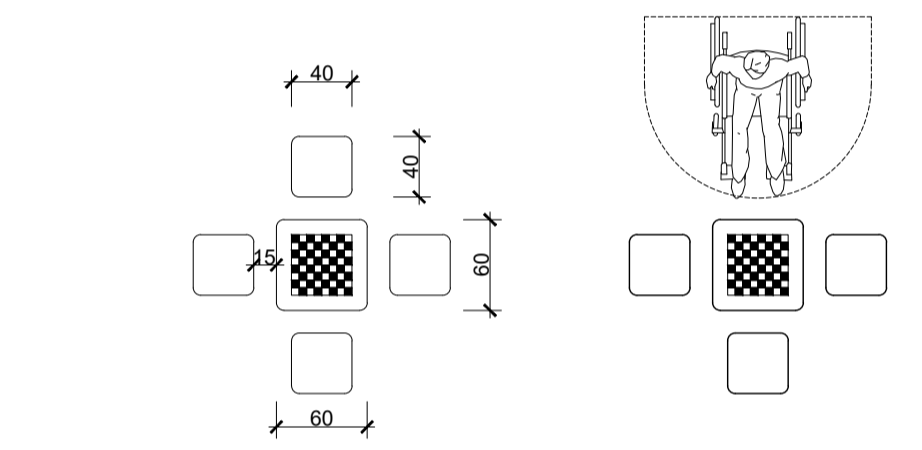
01 PLANTA LAYOUT FIXO  
ESCALA: 1/100



DETALHE BANCO SIMPLES  
ESCALA: 1/50

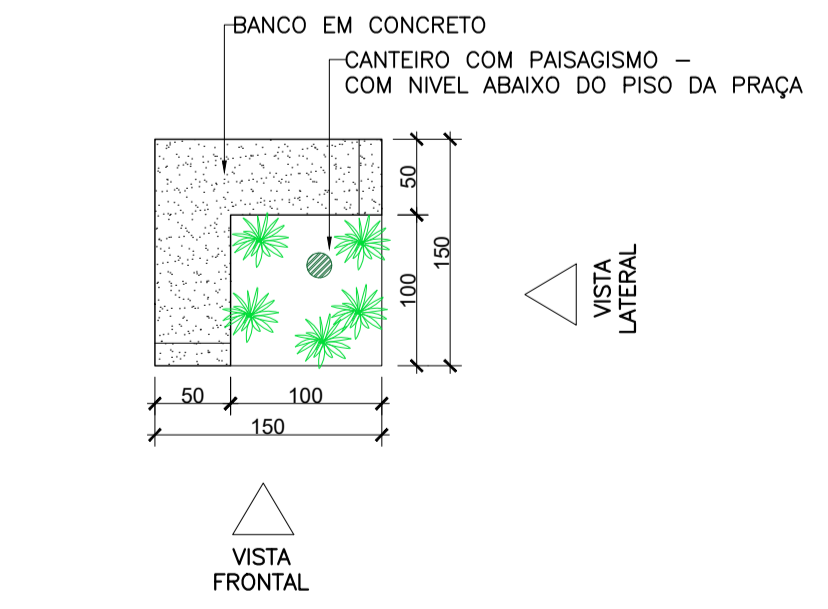


VISTAS LATERAL E FRONTAL - BANCO SIMPLES  
ESCALA: 1/50

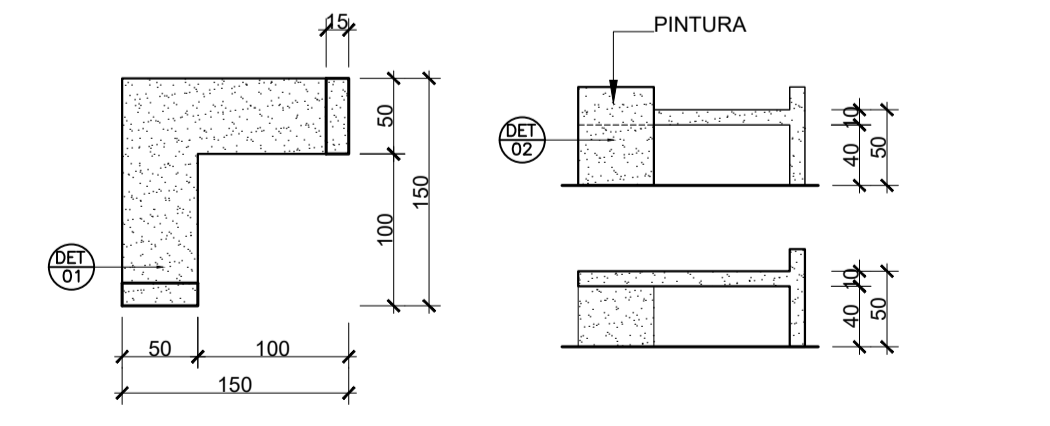


04 DETALHE MESAS DE JOGOS  
ESCALA: 1/50

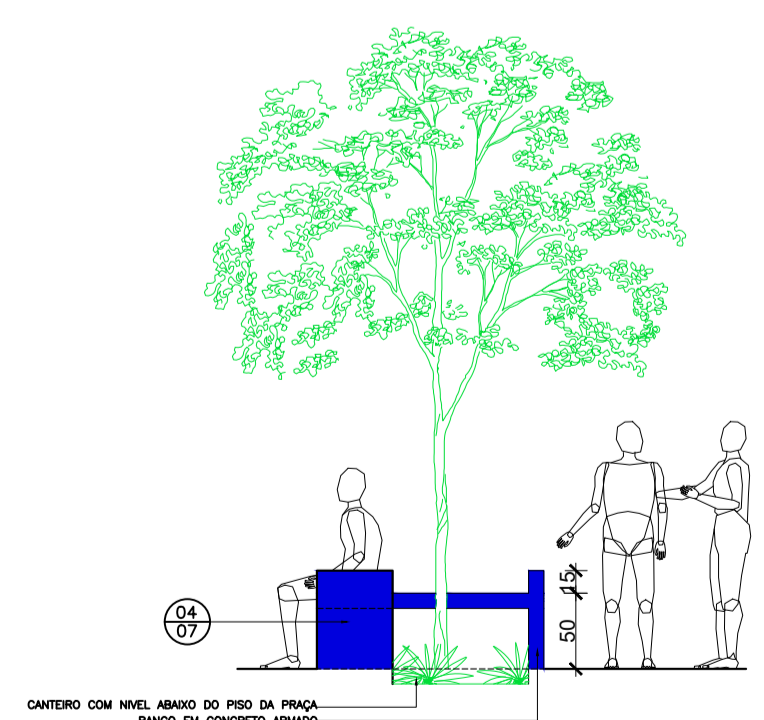
OBS: EM UM DOS CONJUNTOS, UM BANCO SERÁ SUPRIMIDO PARA ACESSIBILIDADE PNE CONFORME NBR 9050/2020.



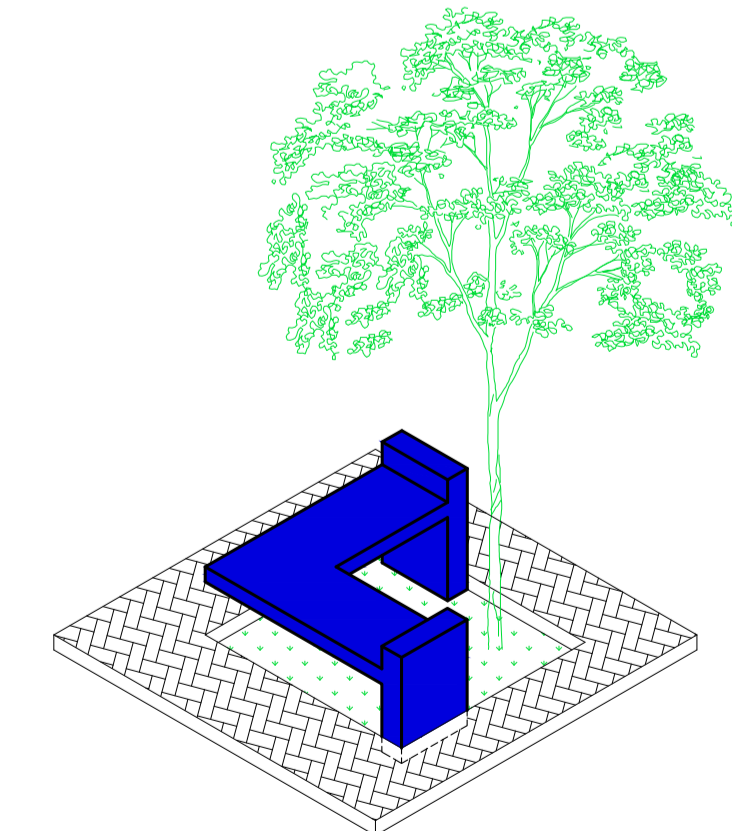
BANCO PROJETADO  
ESCALA: 1/50



VISTA LATERAL E FRONTAL BANCO  
ESCALA: 1/50



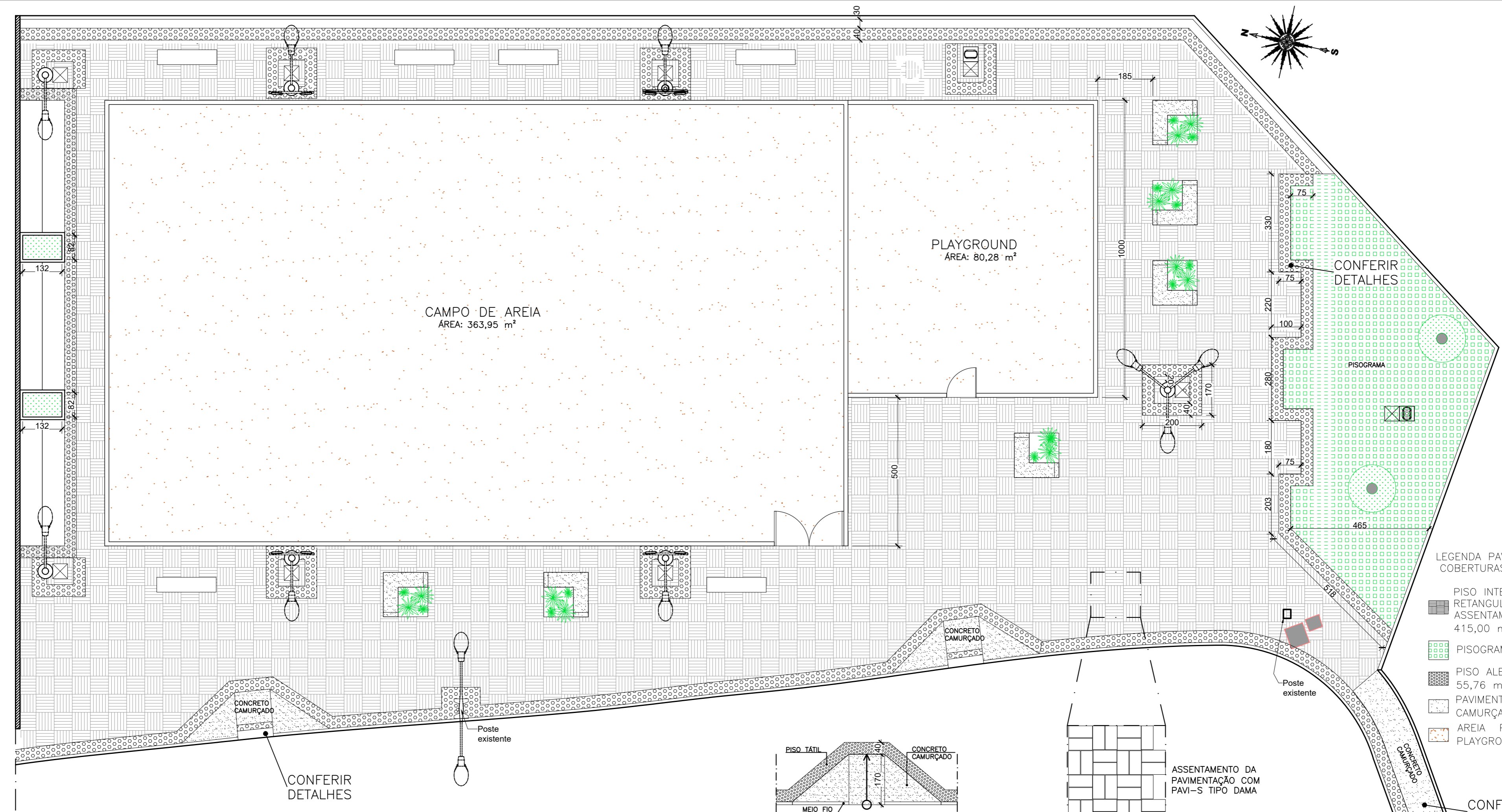
VISTA BANCO  
ESCALA: 1/50



ISOMÉTRICA DO BANCO  
ESCALA: 1/50

<b>PREFEITURA MUNICIPAL DE COLATINA</b>		<b>SEMOB</b> SECRETARIA MUNICIPAL DE OBRAS	
PROJETO: CONSTRUÇÃO DA PRAÇA COLUMBIA		ENDEREÇO: RUA SANTA CATARINA, BAIRRO COLUMBIA, COLATINA-ES	
RESPONSÁVEL: PEDRO WYATT PEREIRA CREA ES-32934/D	ESCALA: INDICADAS DESENHO: CARLOS E BETHÂNIA	DATA: 05/2022 CONTEÚDO: PLANTA DE LAYOUT FIXO E DETALHES	<b>3/7</b>

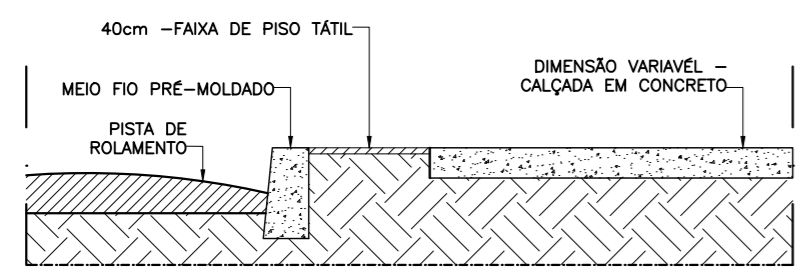




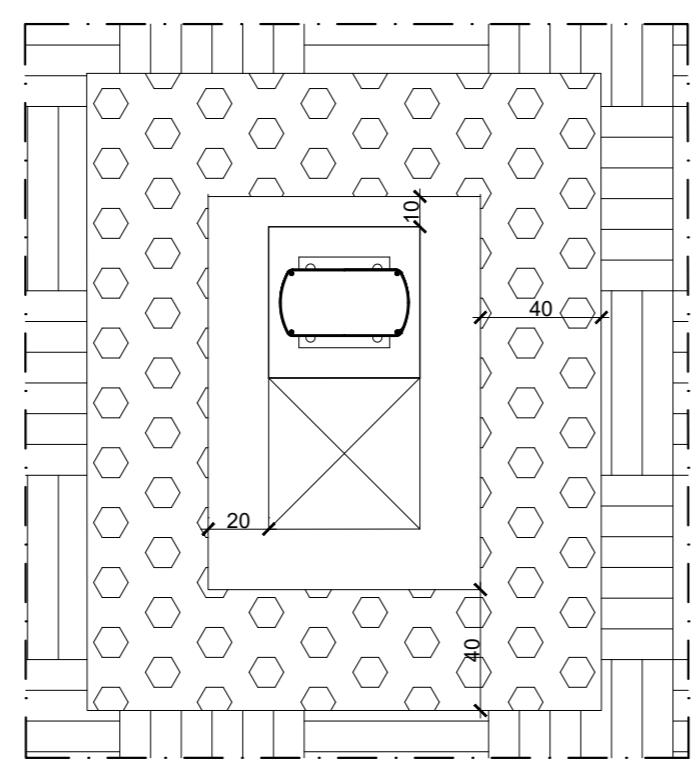
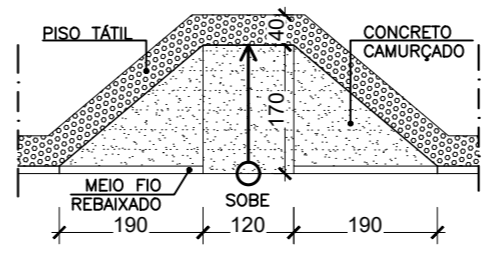
- LEGENDA PAVIMENTOS E COBERTURAS DE SOLO
- PISO INTERTRAVADO RETANGULAR NATURAL COM ASSENTAMENTO TIPO DAMA 415,00 m²
  - PISOGRAMA 59,35 m²
  - PISO ALERTA - TÁTIL 55,76 m²
  - PAVIMENTAÇÃO EM CONCRETO CAMURÇADO 8,01 m²
  - AREIA PARA QUADRA E PLAYGROUND 444,01 m²

PLANTA DE PISO  
ESCALA: 1/100

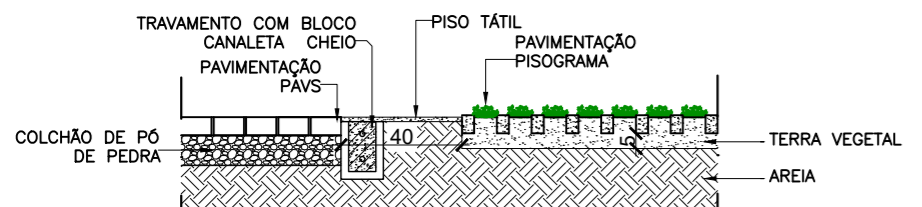
RAMPA DE ACESSO  
ESCALA: 1/100



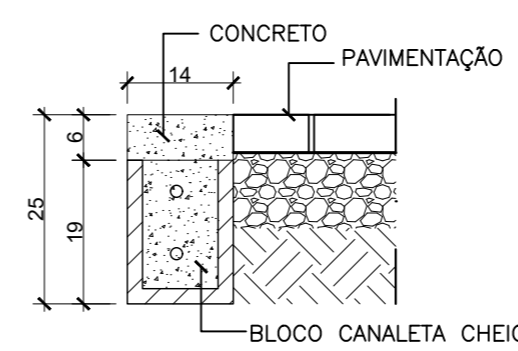
DETALHE - SEÇÃO DA CALÇADA  
ESCALA: 1/25



DETALHE - POSTE  
ESCALA: 1/25



PISO INTERTRAVADO/PISOGRAMA  
ESCALA: 1/25



BLOCO DE AMARRAÇÃO PISO  
ESCALA: 1/10



PREFEITURA MUNICIPAL DE COLATINA

SEMOB SECRETARIA MUNICIPAL DE OBRAS

PROJETO: CONSTRUÇÃO DA PRAÇA COLUMBIA

ENDEREÇO: RUA SANTA CATARINA BAIRO COLUMBIA, COLATINA-ES

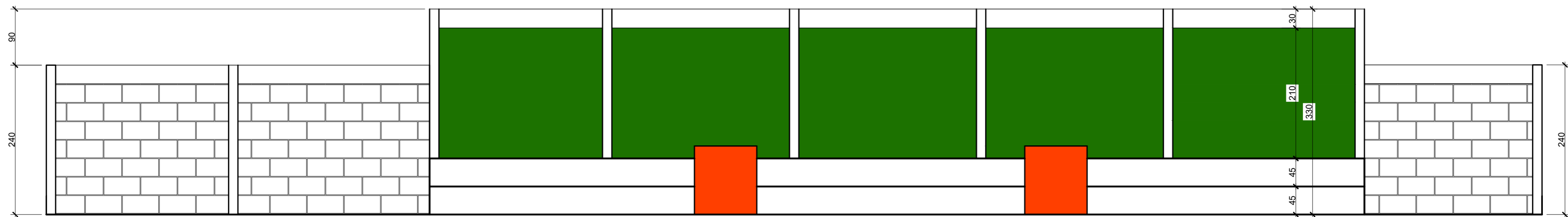
RESPONSÁVEL: PEDRO WYATT PEREIRA

ESCALA: INDICADAS DATA: 05/2022

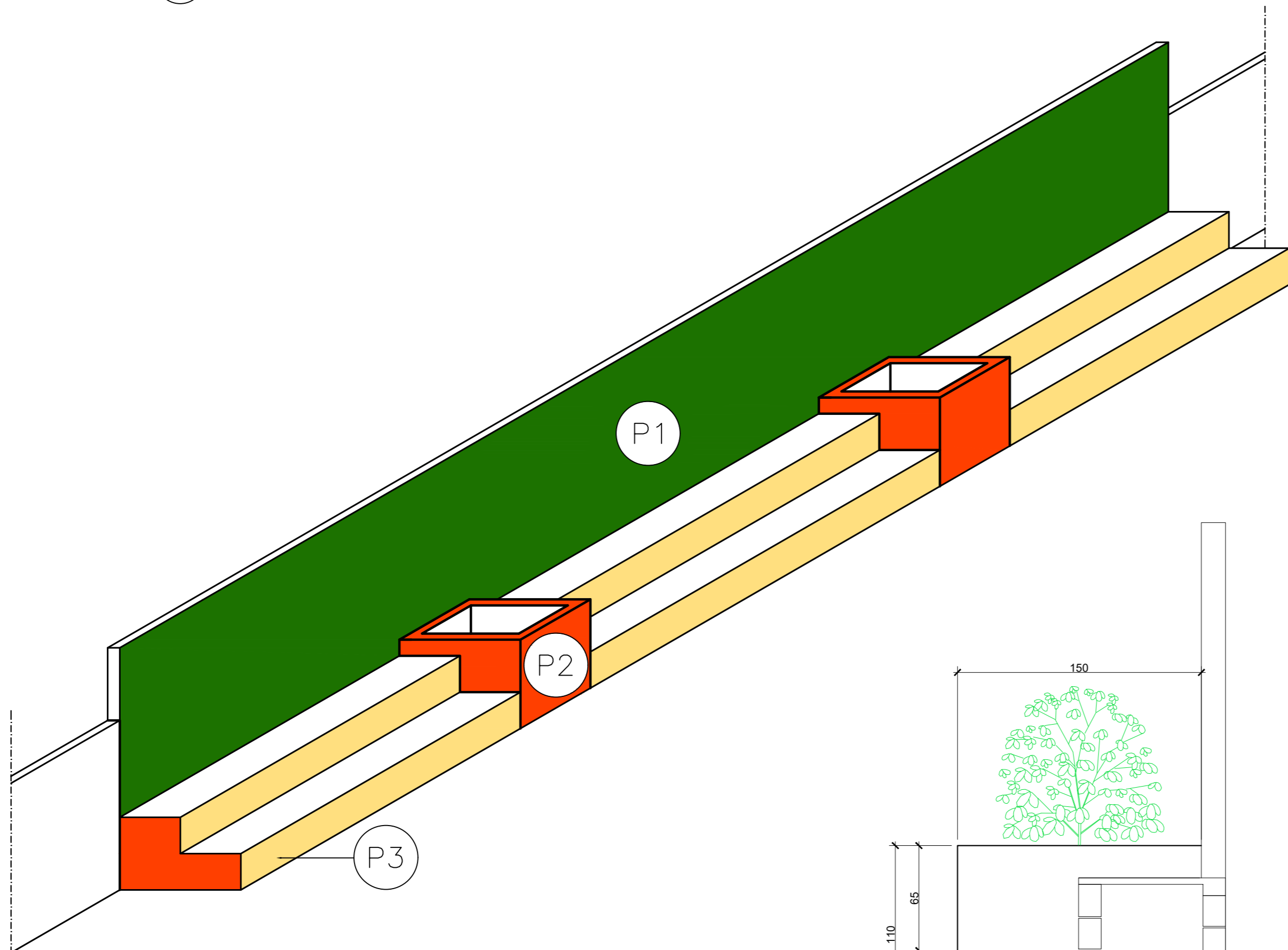
CONTEÚDO: PLANTA DE PISO E DETALHES

CREA ES-32934/D

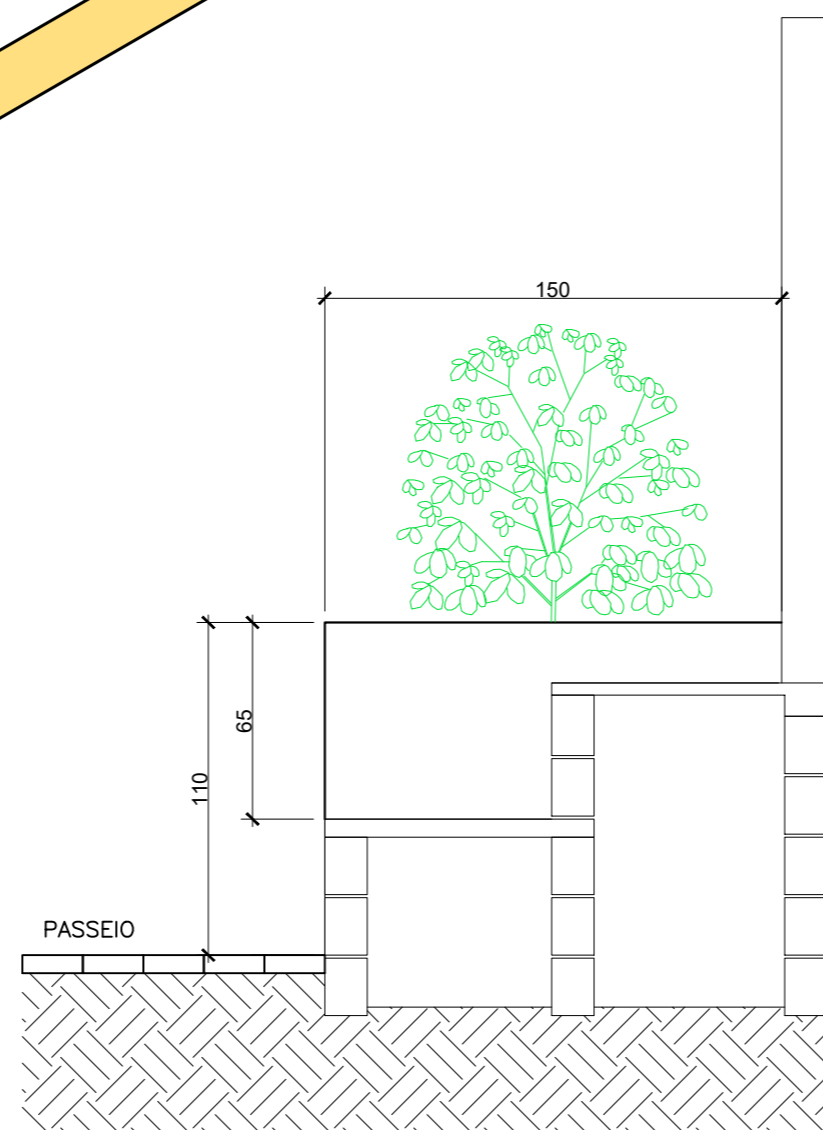
DESENHO: CARLOS E BETHÂNIA



VISTA ARQUIBANCADA  
ESCALA: 1/50



DETALHE 06 - PERSPECTIVA ARQUIBANCADA  
ESCALA: 1/50

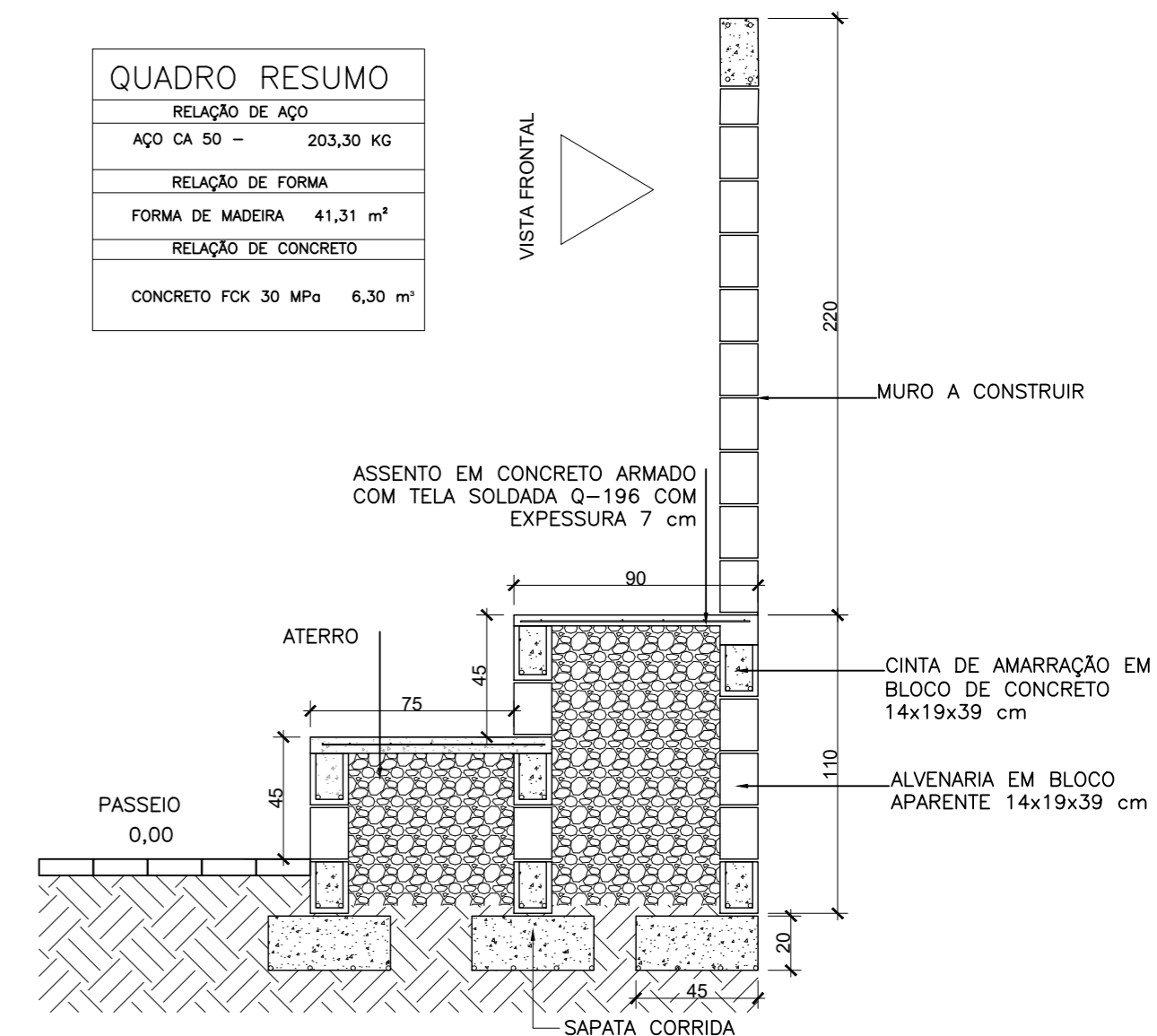


CORTE CANTEIRO DA ARQUIBANCADA  
ESCALA: 1/25

QUADRO RESUMO

RELAÇÃO DE AÇO	
AÇO CA 50	203,30 KG
RELAÇÃO DE FORMA	
FORMA DE MADEIRA	41,31 m <sup>2</sup>
RELAÇÃO DE CONCRETO	
CONCRETO FCK 30 MPa	6,30 m <sup>3</sup>

TABELA DE PINTURA	
P1	PINTURA COM TINTA ESMALTE SINTÉTICO COR VERDE FOLHA OU VERDE COLONIAL OU VERDE ALGAS PROFUNDAS
P2	PINTURA COM TINTA ACRÍLICA COR LARANJA
P3	PINTURA COM TINTA ACRÍLICA COR AMARELO



SEÇÃO ARQUIBANCADA  
ESCALA: 1/25



PREFEITURA MUNICIPAL DE COLATINA

SEMOB SECRETARIA MUNICIPAL DE OBRAS

PROJETO: CONSTRUÇÃO DA PRAÇA COLUMBIA

ENDEREÇO: RUA SANTA CATARINA BAIRRO COLUMBIA, COLATINA-ES

RESPONSÁVEL: PEDRO WYATT PEREIRA

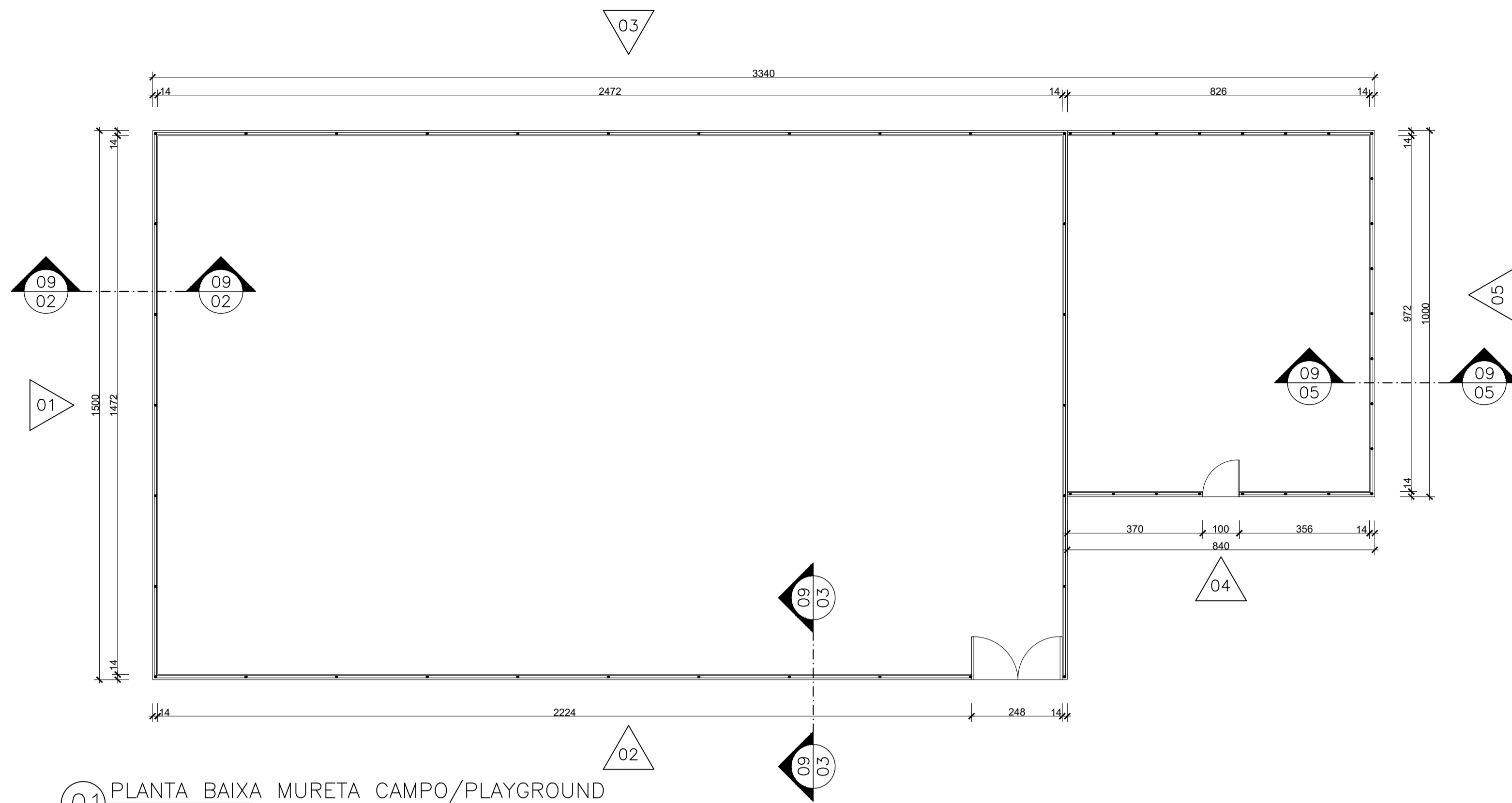
ESCALA: INDICADAS DATA: 05/2022

CONTEÚDO: ARQUIBANCADA

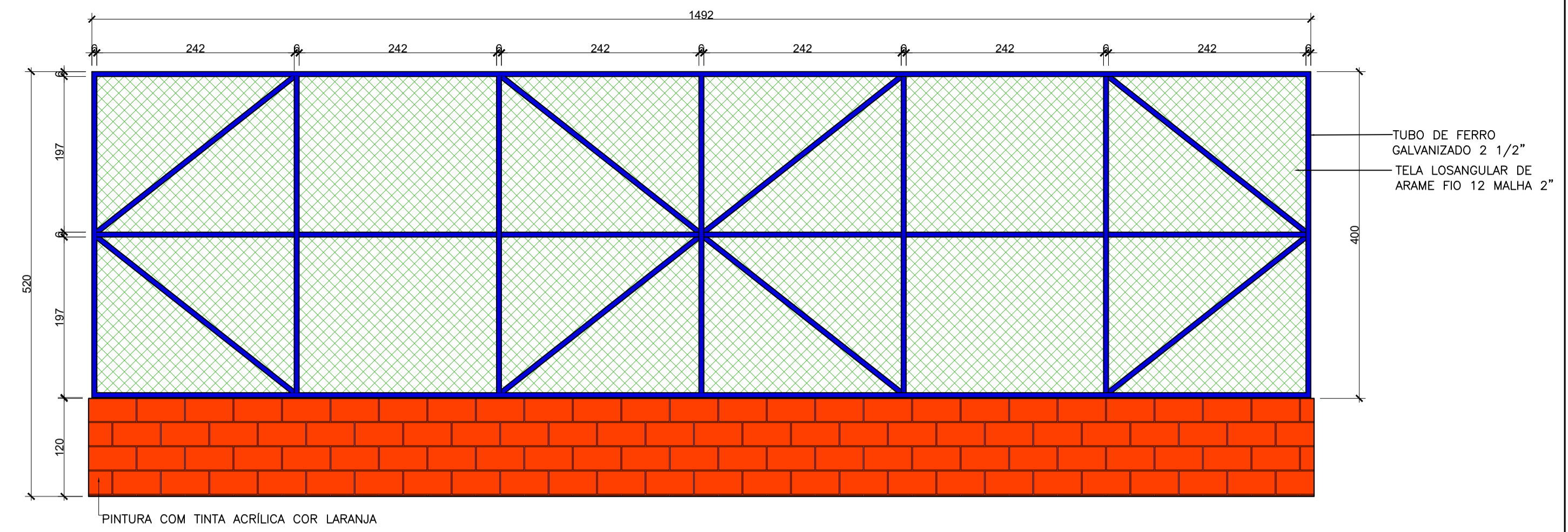
CREA ES-32934/D

DESENHO: CARLOS E BETHÂNIA

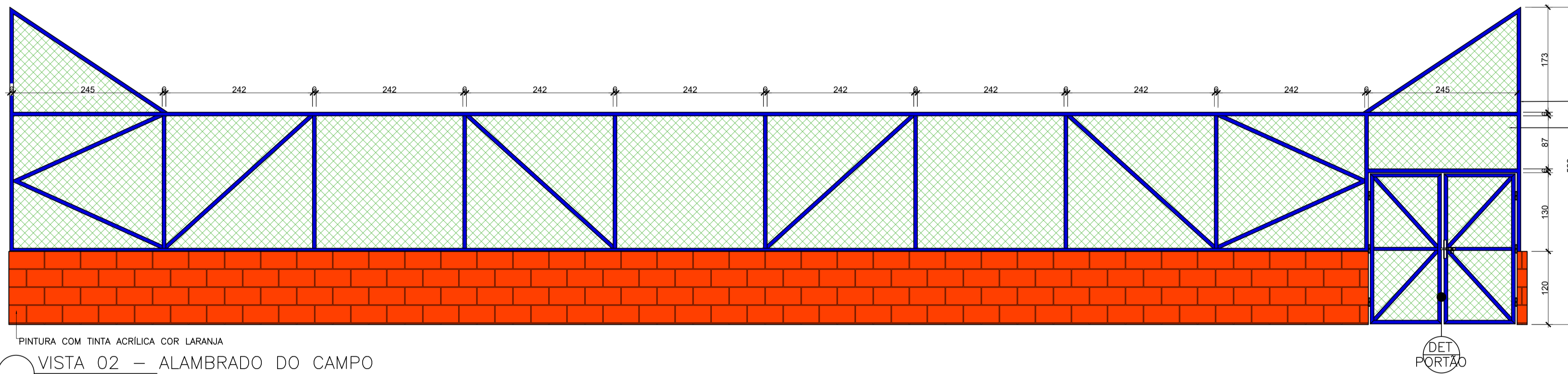




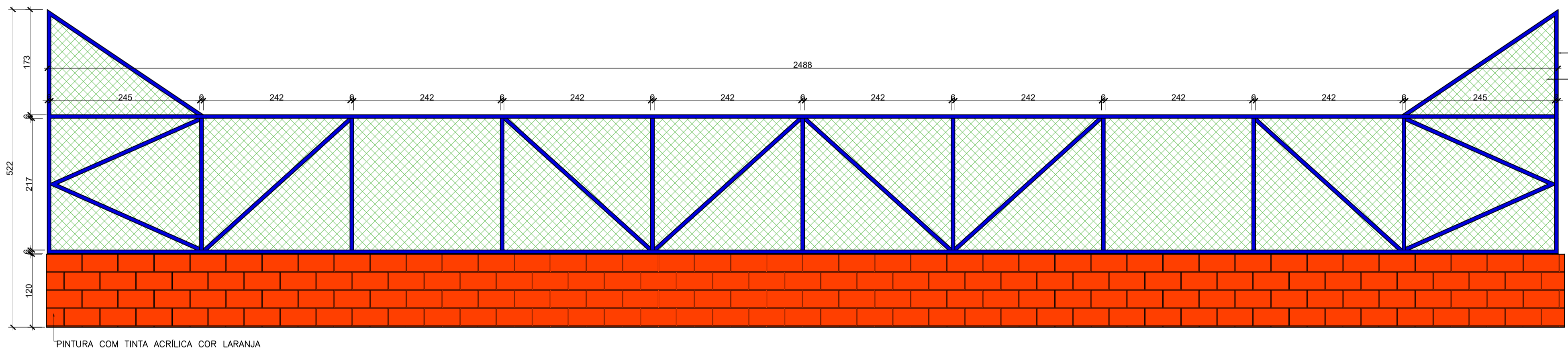
01 PLANTA BAIXA MURETA CAMPO/PLAYGROUND  
ESCALA: 1/100



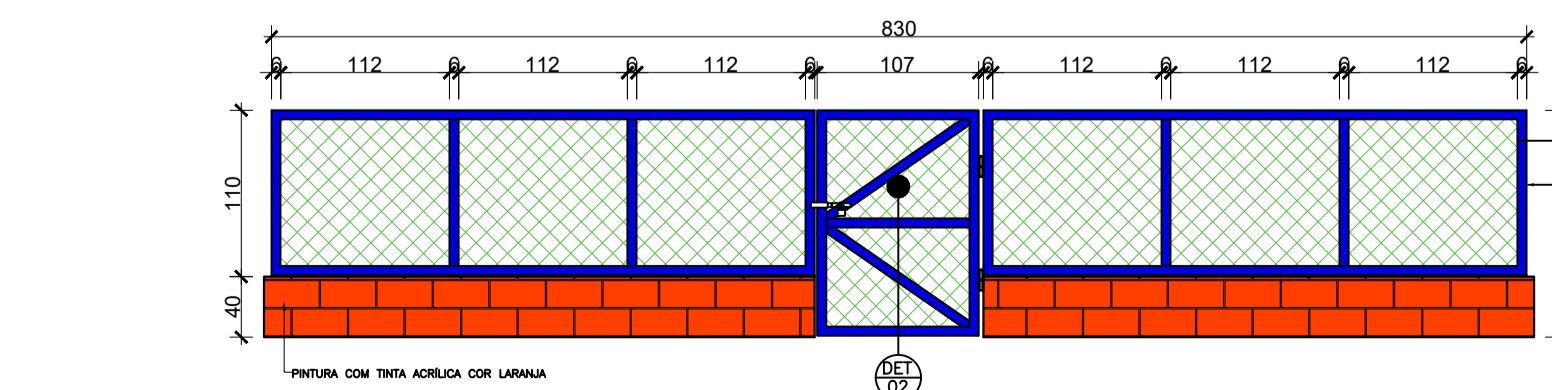
VISTA 01 - ALAMBRADO DO CAMPO  
ESCALA: 1/50



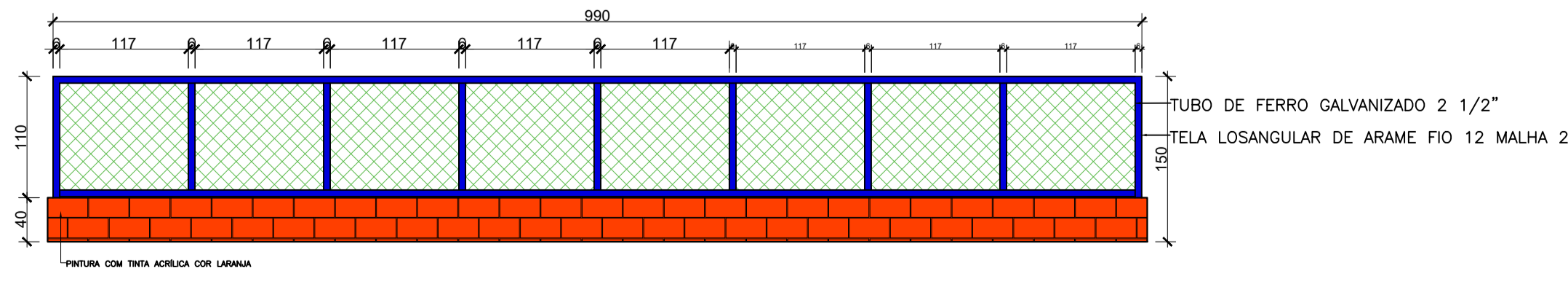
VISTA 02 - ALAMBRADO DO CAMPO  
ESCALA: 1/50



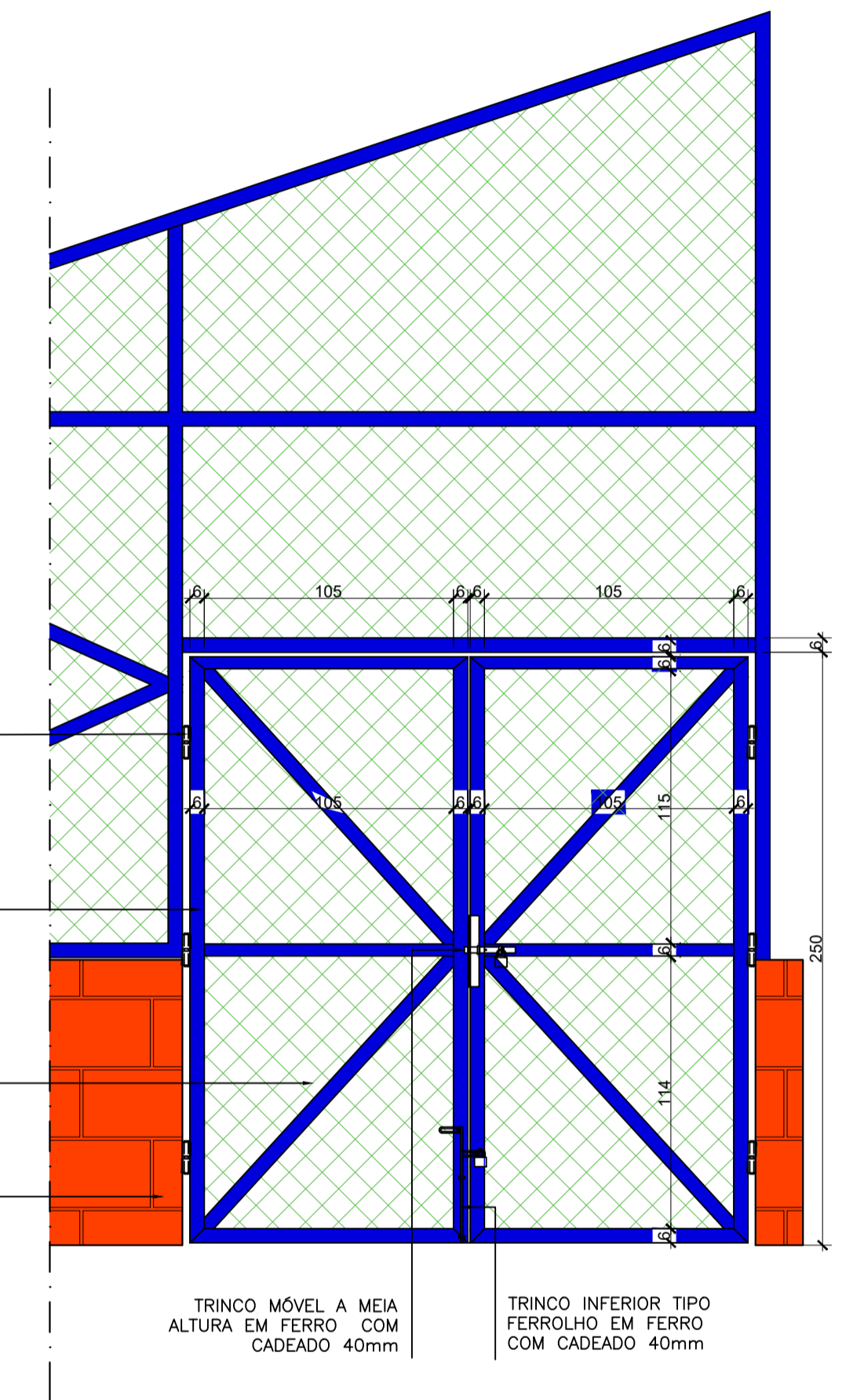
VISTA 03 - ALAMBRADO DO CAMPO  
ESCALA: 1/50



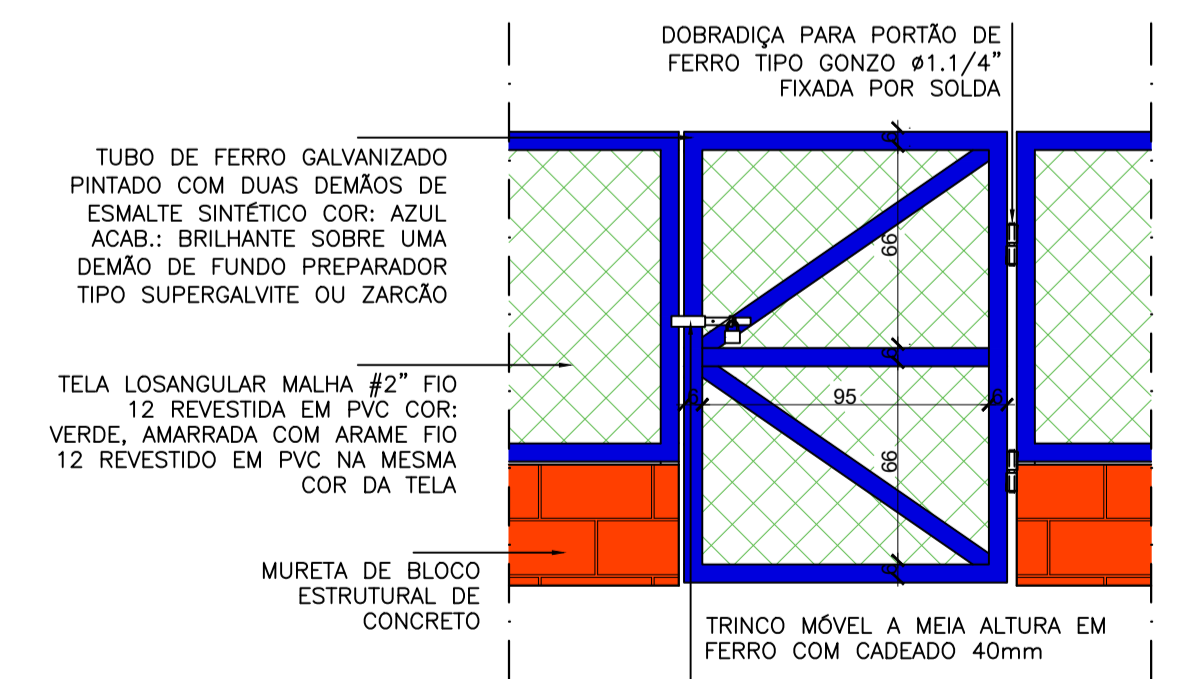
VISTA - ALAMBRADO PLAYGROUND  
ESCALA: 1/50



VISTA LONGITUDINAL - ALAMBRADO PLAYGROUND  
ESCALA: 1/50



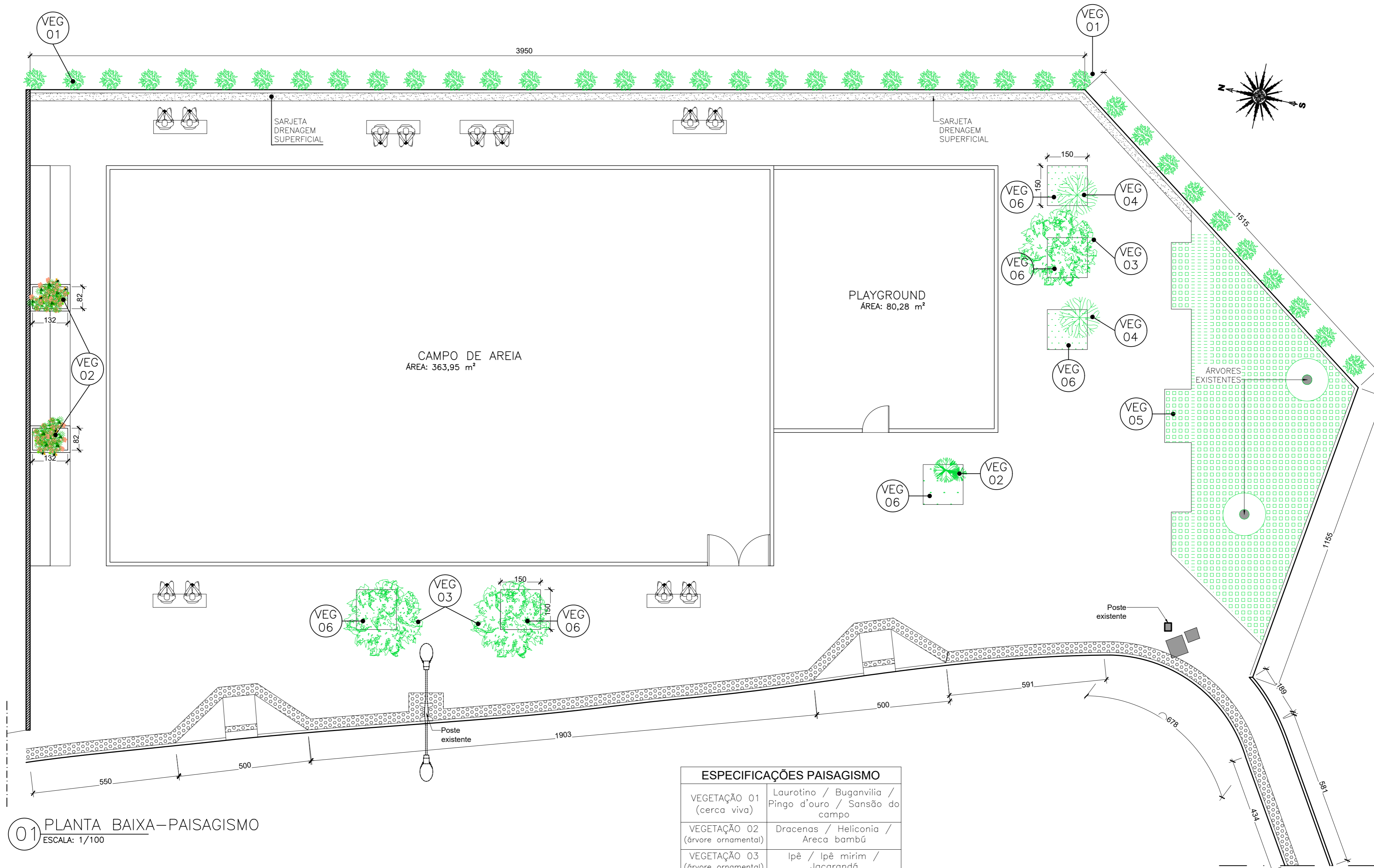
DETALHE - PORTÃO ALAMBRADO  
ESCALA: 1/25



DETALHE - PORTÃO PLAYGROUND  
ESCALA: 1/25

	<b>PREFEITURA MUNICIPAL DE COLATINA</b>		<b>SEMOB</b> SECRETARIA MUNICIPAL DE OBRAS	
	PROJETO: CONSTRUÇÃO DA PRAÇA COLUMBIA		ENDEREÇO: RUA SANTA CATARINA BAIRRO COLUMBIA, COLATINA-ES	
RESPONSÁVEL: PEDRO WYATT PEREIRA		ESCALA: 05/2022	CONTEÚDO: PLANTA BAIXA DAS MURETAS, VISTAS E DETALHES DO PLAYGROUND E CAMPO	
CREA ES-32934/D		DESENHO: CARLOS E BETHÂNIA		6/7



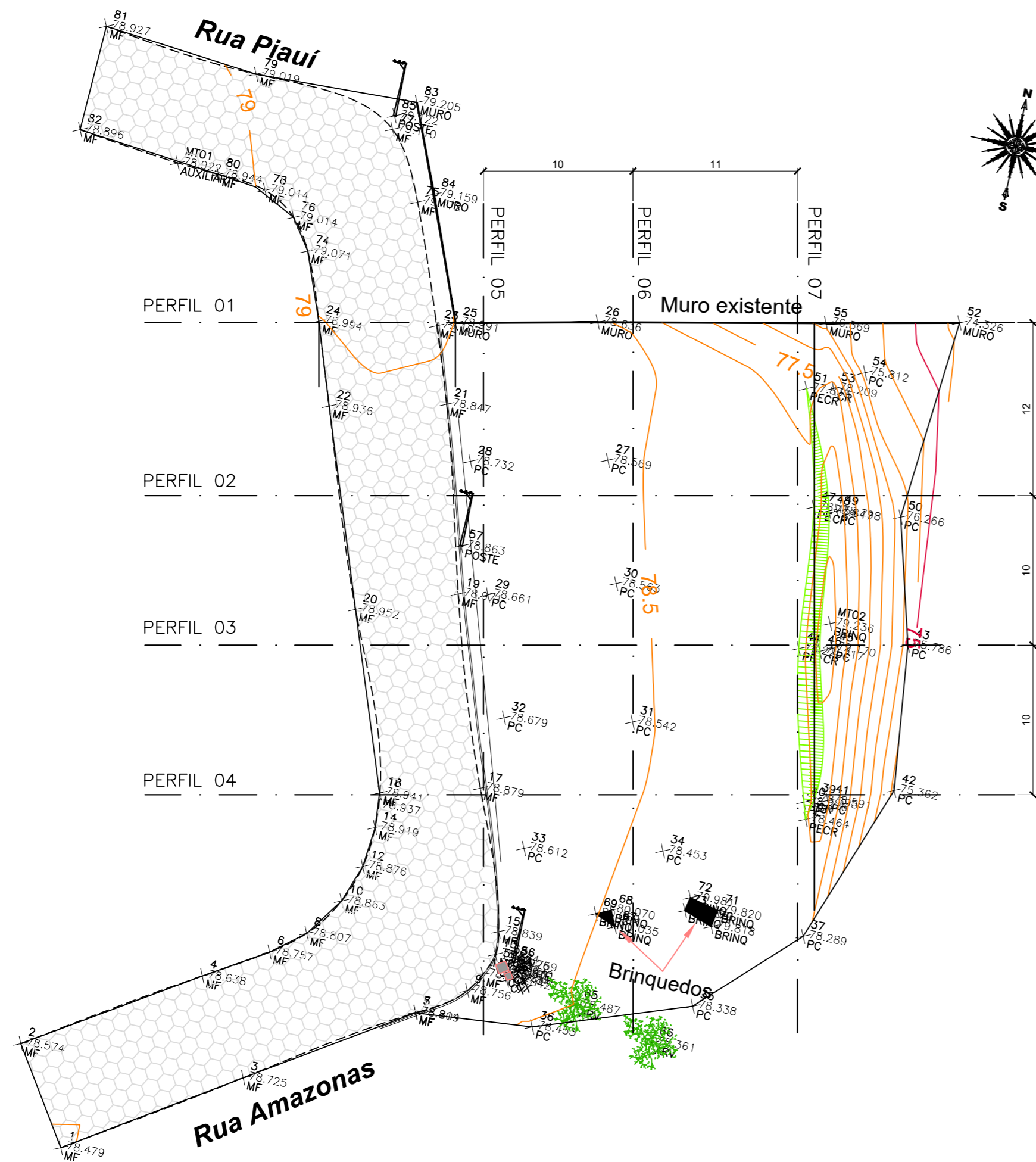


01 PLANTA BAIXA-PAISAGISMO  
ESCALA: 1/100

ESPECIFICAÇÕES PAISAGISMO	
VEGETAÇÃO 01 (cerca viva)	Laurotino / Buganvilla / Pingo d'ouro / Sansão do campo
VEGETAÇÃO 02 (árvore ornamental)	Dracenas / Heliconia / Areca bambú
VEGETAÇÃO 03 (árvore ornamental)	Ipê / Ipê mirim / Jacarandá
VEGETAÇÃO 04 (árvore ornamental)	Quaresmeira / Manacá da serra
VEGETAÇÃO 05	Grama em piso concregrama
VEGETAÇÃO 06 (plântio de forração)	Amendoim rasteiro / azulzinha/ onze horas

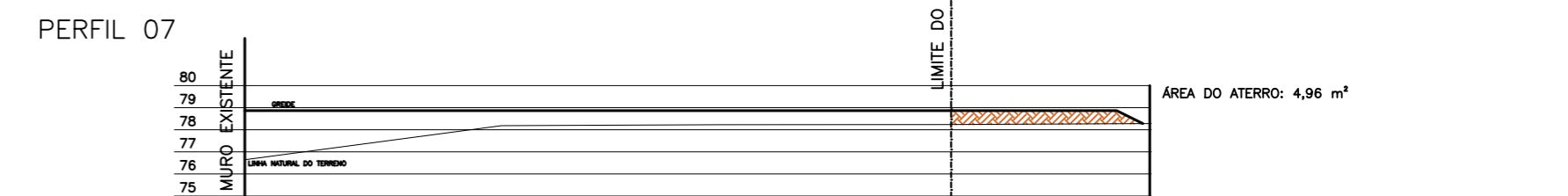
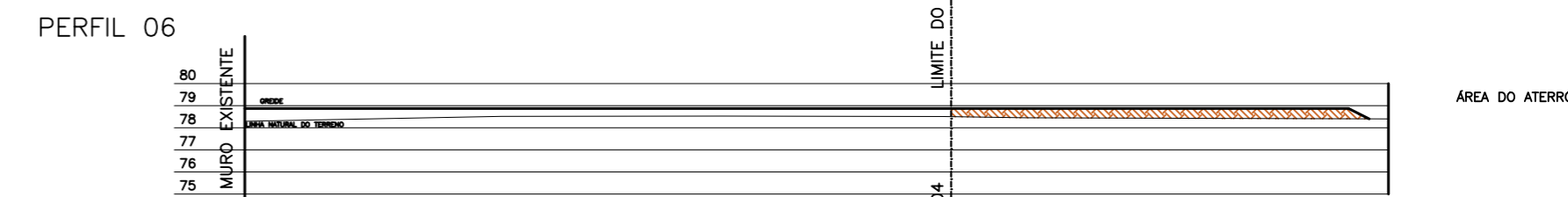
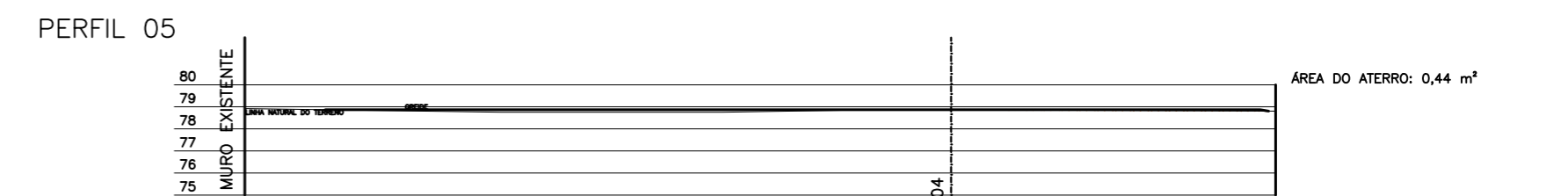
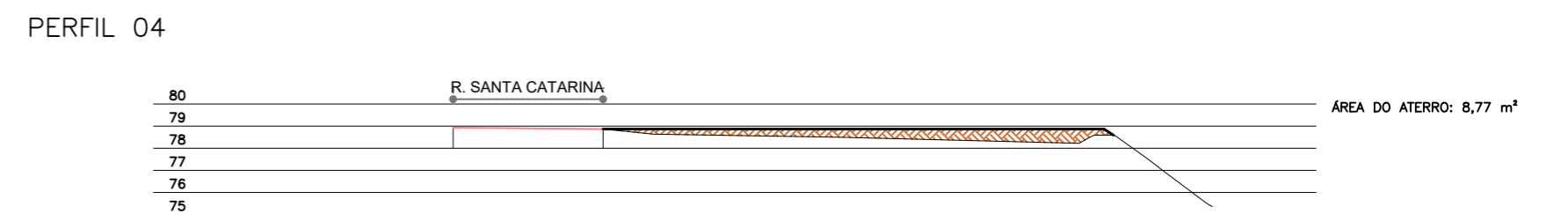
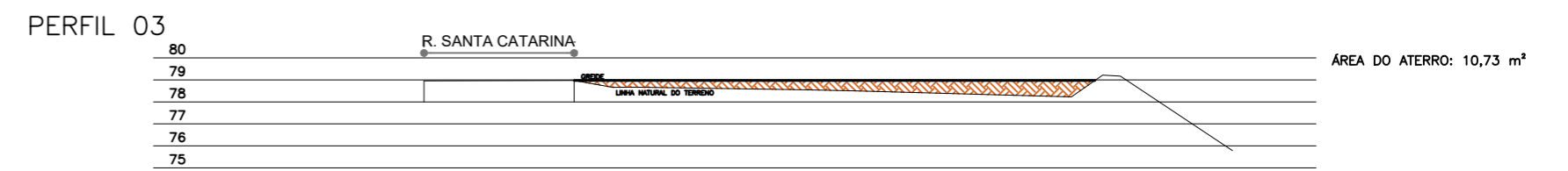
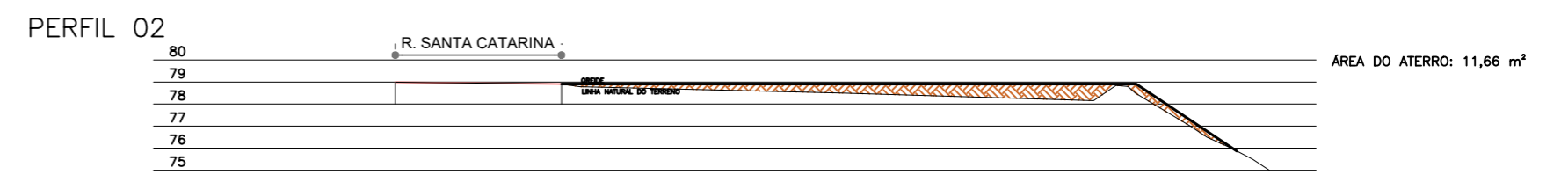
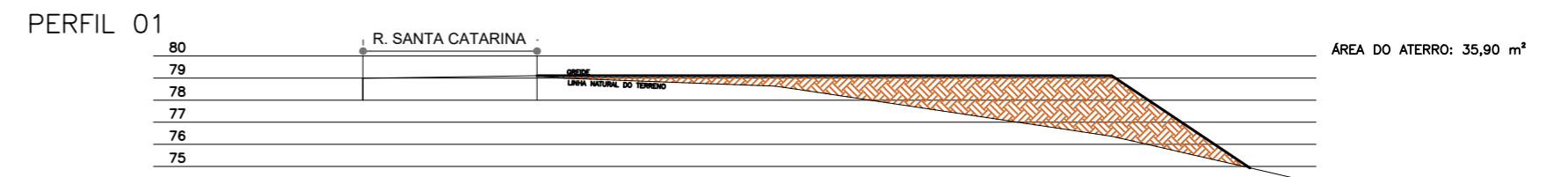
	<b>PREFEITURA MUNICIPAL DE COLATINA</b>		<b>SEMOB</b> SECRETARIA MUNICIPAL DE OBRAS	
	PROJETO: CONSTRUÇÃO DA PRAÇA COLUMBIA		ENDEREÇO: RUA SANTA CATARINA BAIRRO COLUMBIA, COLATINA-ES	
RESPONSÁVEL: PEDRO WYATT PEREIRA	ESCALA: INDICADAS	DATA: 05/2022	CONTEÚDO: PAISAGISMO	
CREA ES-32934/D		DESENHO: CARLOS E BETHÂNIA		<b>717</b>





MT03  
78.310  
AUXILIAR

01 LEVANTAMENTO / TERRAPLANAGEM  
ESCALA: 1/200



02 PERFIS / TERRAPLANAGEM  
ESCALA: 1/200



PREFEITURA MUNICIPAL  
DE COLATINA

SEMOB  
SECRETARIA MUNICIPAL DE OBRAS

PROJETO:  
CONSTRUÇÃO DA PRAÇA COLUMBIA

ENDEREÇO: RUA SANTA CATARINA  
BAIRRO COLUMBIA, COLATINA-ES

RESPONSÁVEL:  
PEDRO WYATT PEREIRA

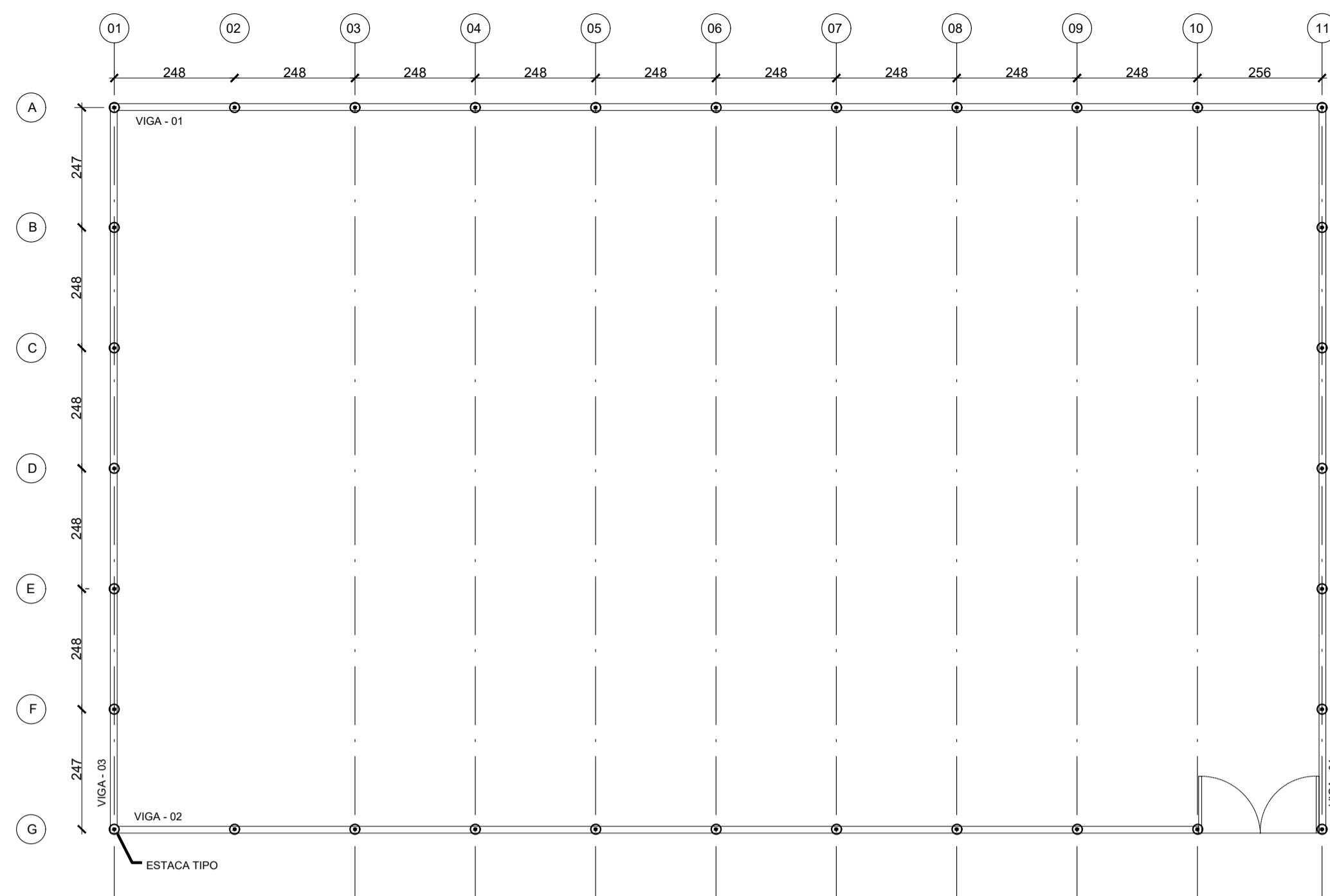
ESCALA:  
INDICADAS DATA:  
05/2022

CONTEÚDO:  
LEVANTAMENTO PLANOALTIMÉTRICO

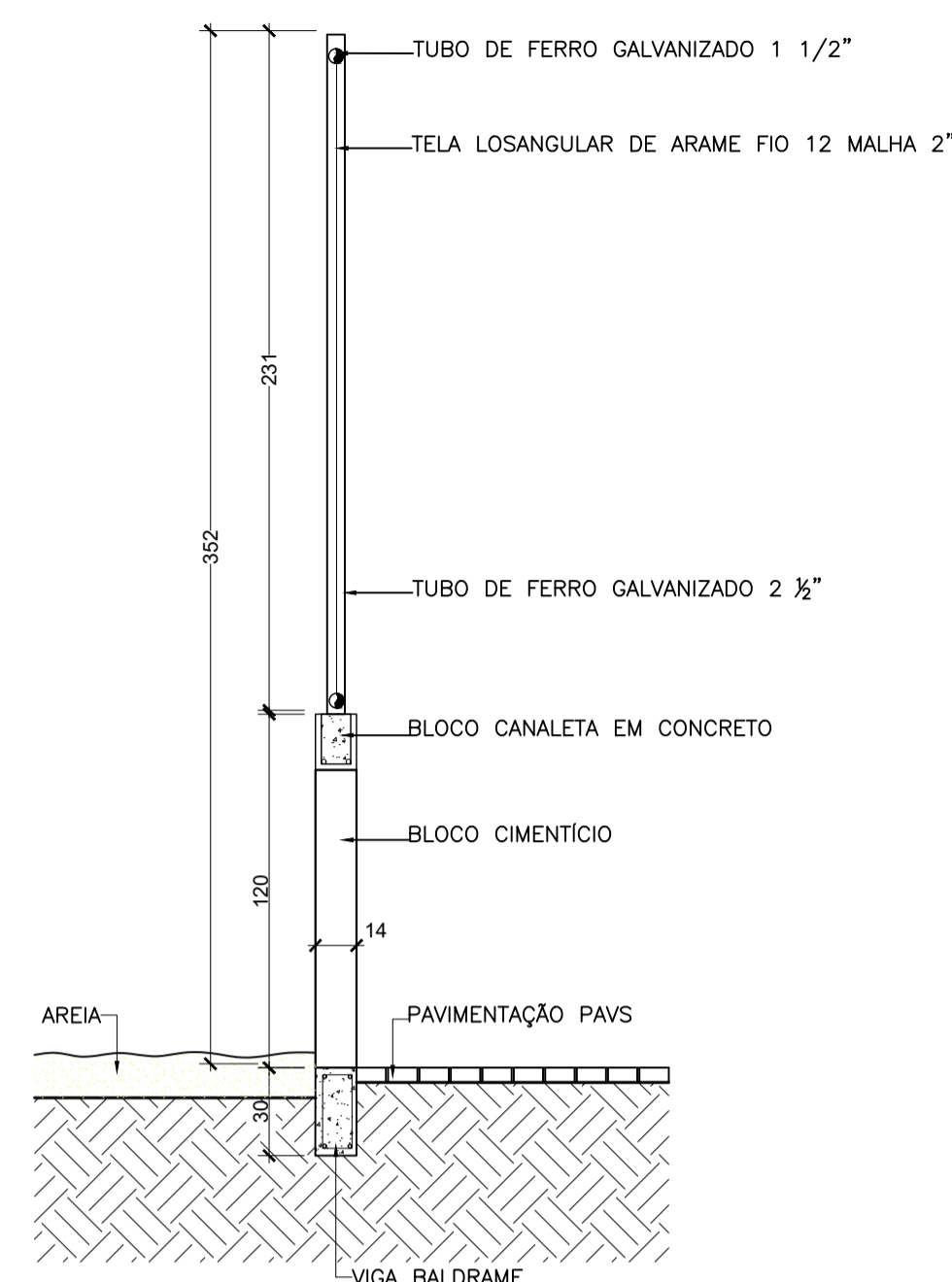
CREA ES-32934/D

DESENHO:  
CARLOS E BETHÂNIA

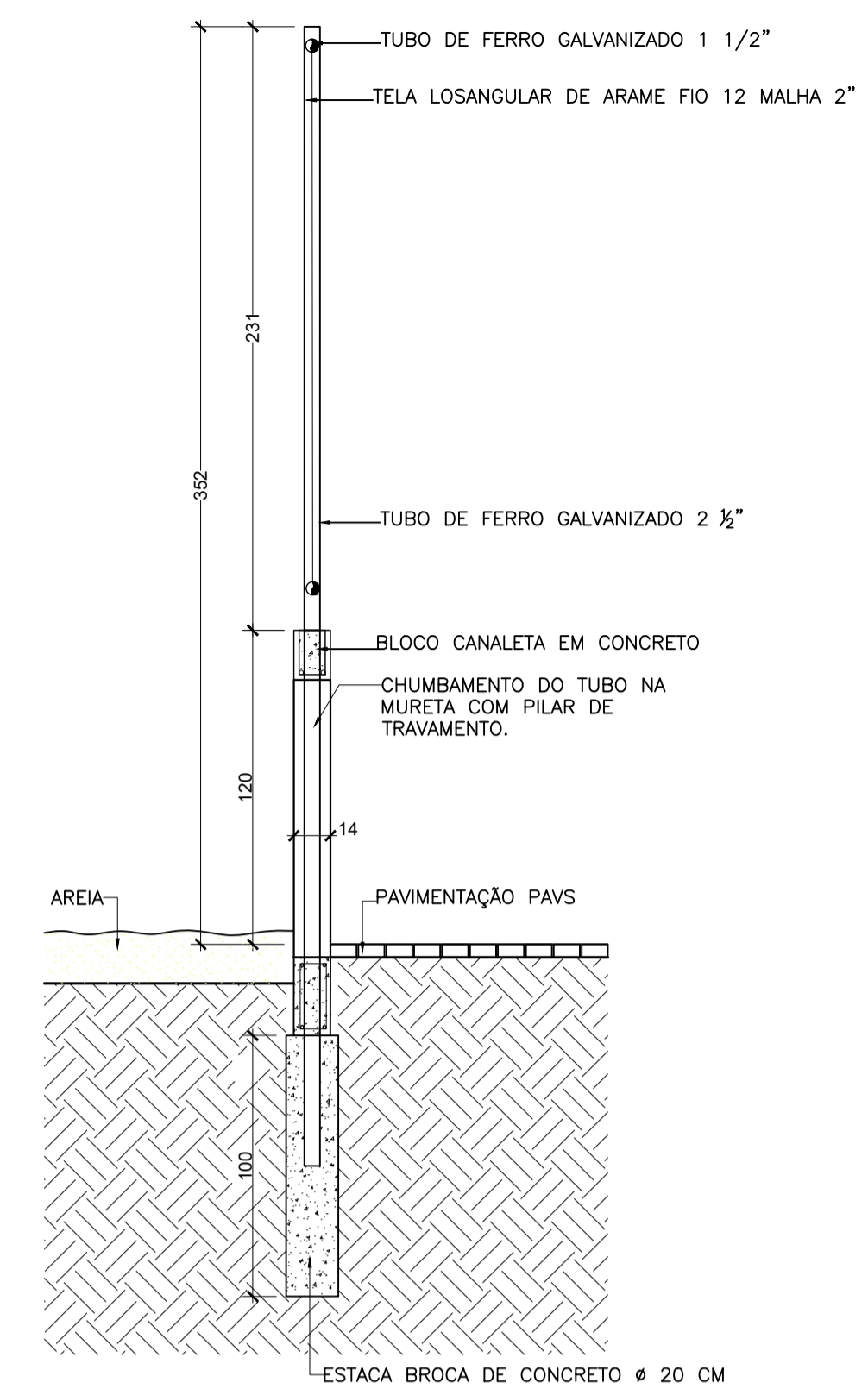
1/1



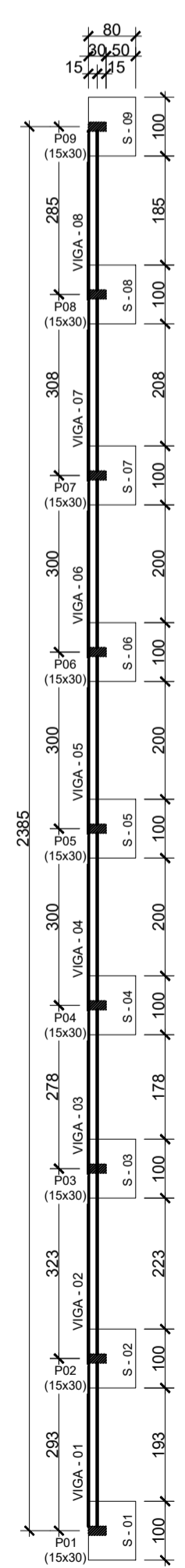
01 PLANTA DE FORMA - ESTRUTURA ALAMBRADO  
ESCALA: 1/100



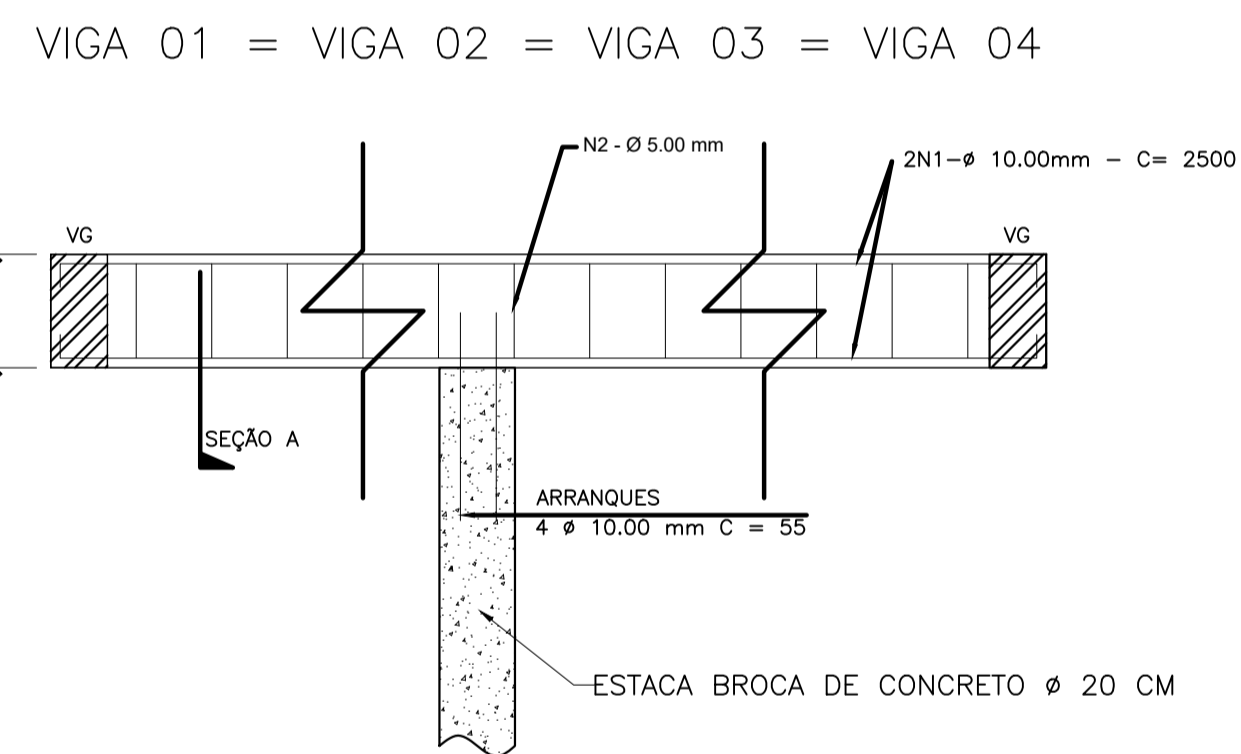
DETALHE ALAMBRADO DO CAMPO ENTRE ESTACAS  
ESCALA: 1/25



DETALHE ALAMBRADO DO CAMPO - APOIO MONTANTES  
ESCALA: 1/25

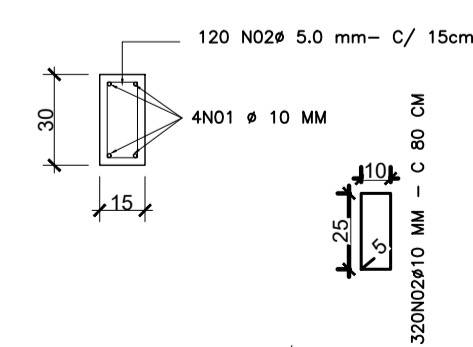


SAPATAS MURO  
ESCALA: 1/100



ESQUEMA ESTRUTURA VIGA BALDRAME  
ESCALA: 1/20

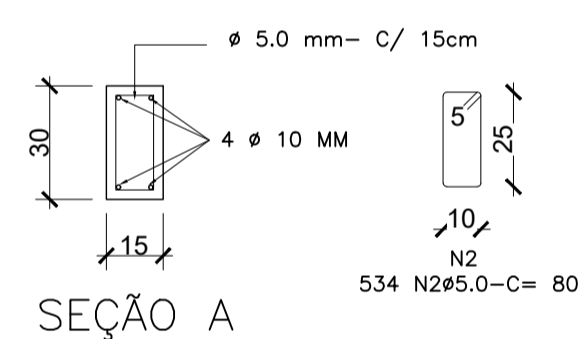
VIGAS MURO  
BALDRAME / AMARRAÇÃO  
V01 - V08



VIGAS BALDRAME E AMARRAÇÃO  
ESCALA: 1/25

VIGAS

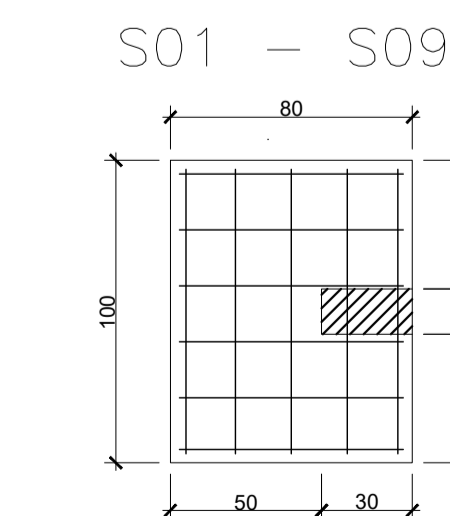
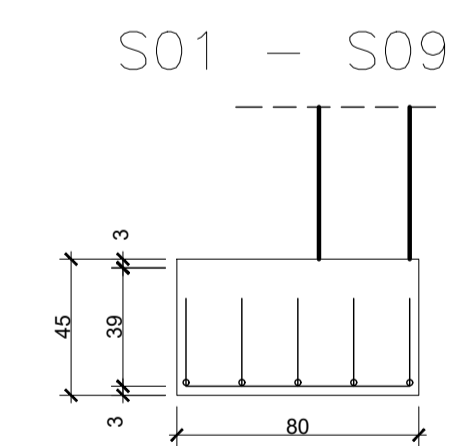
QUADRO RESUMO	
RELAÇÃO DE AÇO	
AÇO CA 50 - N1	117,72 KG
AÇO CA 60 - N2	156,96 KG
RELAÇÃO DE FORMA	
FORMA DE MADEIRA	28,62 m <sup>2</sup>
RELAÇÃO DE CONCRETO	
CONCRETO FCK 30 MPa	4,67 m <sup>3</sup>



SEÇÃO A

QUADRO RESUMO

RELAÇÃO DE AÇO	
AÇO CA 50 - N1	197,44 KG
AÇO CA 60 - N2	263,25 KG
RELAÇÃO DE FORMA	
FORMA DE MADEIRA	48 m <sup>2</sup>
RELAÇÃO DE CONCRETO	
CONCRETO FCK 30 MPa	3,60 m <sup>3</sup>

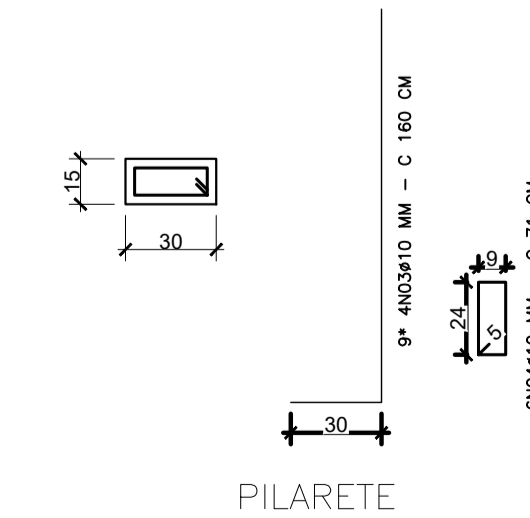


SAPATA MURO  
ESCALA: 1/25

ESQUEMA ESTRUTURA PILAR TRAVAMENTO ALAMBRADO  
ESCALA: 1/20

QUADRO RESUMO

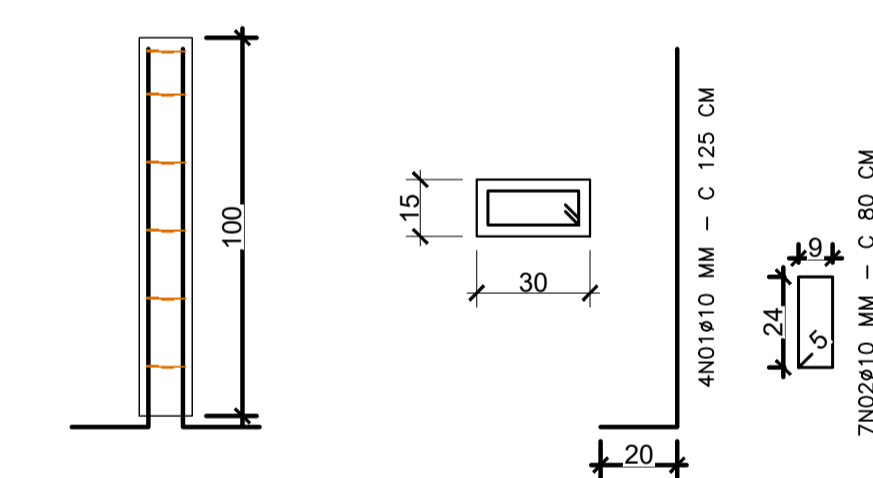
RELAÇÃO DE AÇO	
AÇO CA 50 -	126,22 KG
AÇO CA 60 -	47,39 KG
RELAÇÃO DE FORMA	
FORMA DE MADEIRA	40,50 m <sup>2</sup>
RELAÇÃO DE CONCRETO	
CONCRETO FCK 30 MPa	3,24 m <sup>3</sup>



PILARETE

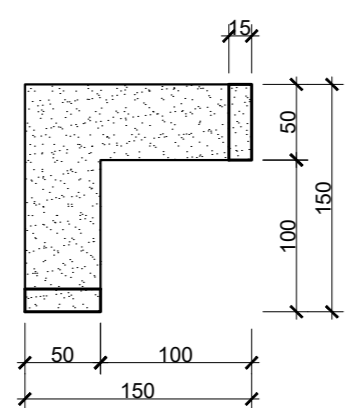
QUADRO RESUMO

RELAÇÃO DE AÇO	
AÇO CA 50 - N1	78,98 KG
AÇO CA 60 - N2	105,30 KG
RELAÇÃO DE FORMA	
FORMA DE MADEIRA	48 m <sup>2</sup>
RELAÇÃO DE CONCRETO	
CONCRETO FCK 30 MPa	19,20 m <sup>3</sup>



<b>PREFEITURA MUNICIPAL DE COLATINA</b>		<b>SEMOB</b> SECRETARIA MUNICIPAL DE OBRAS	
PROJETO: CONSTRUÇÃO DA PRAÇA COLUMBIA		ENDEREÇO: RUA SANTA CATARINA BAIRRO COLUMBIA, COLATINA-ES	
RESPONSÁVEL: PEDRO WYATT PEREIRA	ESCALA: INDICADAS DATA: 05/2022	CONTEÚDO: ESTRUTURAS	<b>1/2</b>
CREA ES-32934/D			

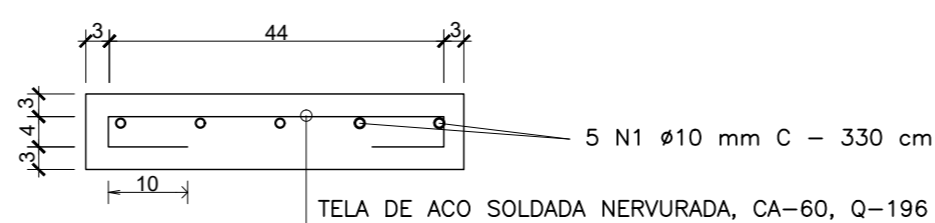
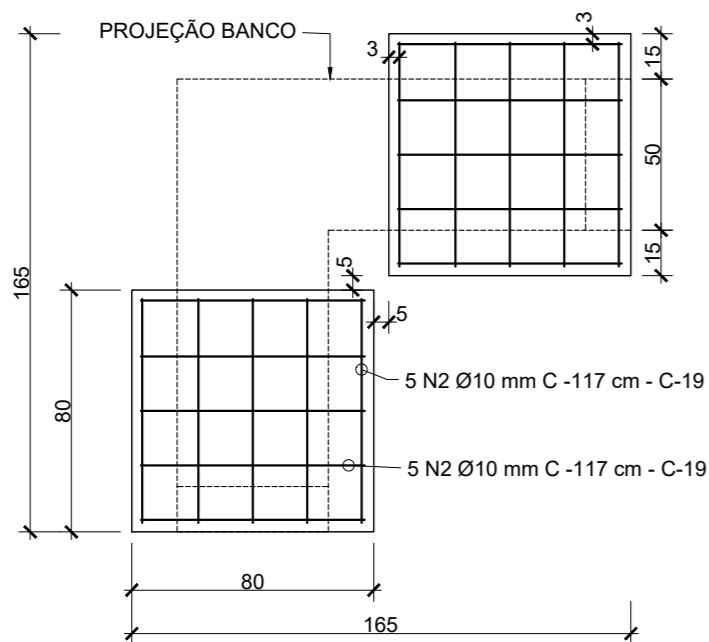




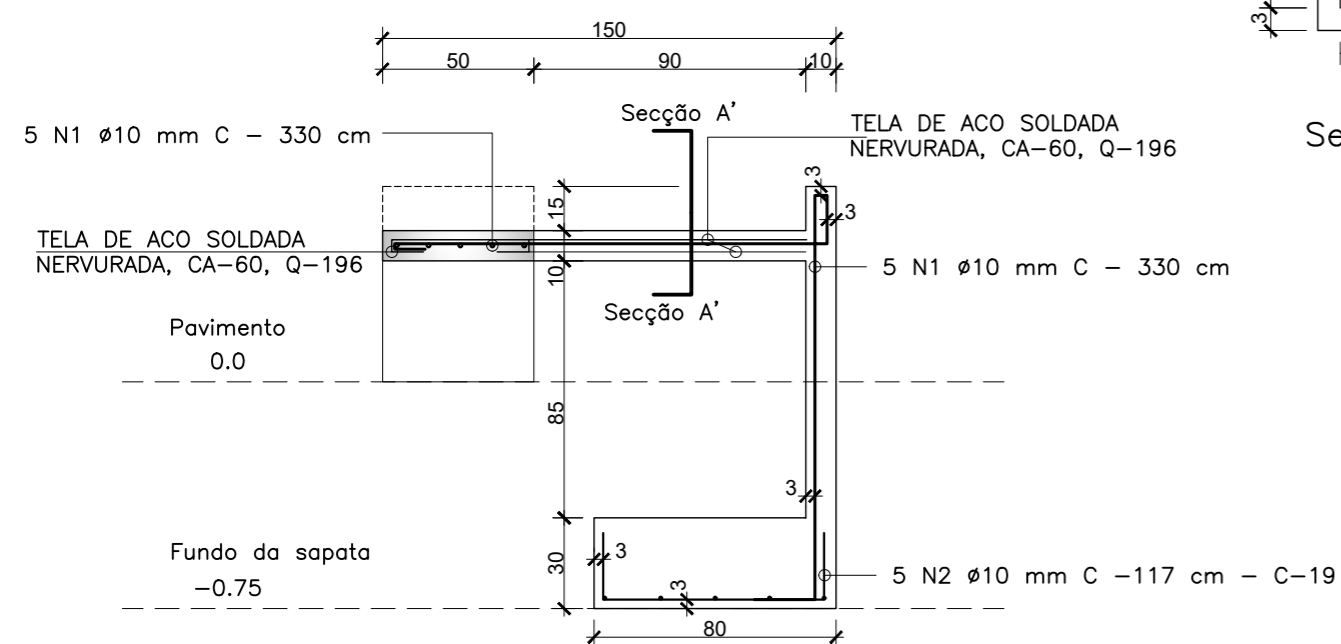
**BANCO PROJETADO**  
ESCALA: 1/50

**BANCO PROJETADO**

QUADRO RESUMO	
RELAÇÃO DE AÇO	
AÇO CA 50	27,57 KG
TELA DE AÇO SOLDADA NERVURADA CA-60, Q196	1,15 KG
RELAÇÃO DE FORMA	
FORMA DE MADEIRA	5,50 m <sup>2</sup>
RELAÇÃO DE CONCRETO	
CONCRETO FCK 30 MPa	0,62 m <sup>3</sup>



Secção A'

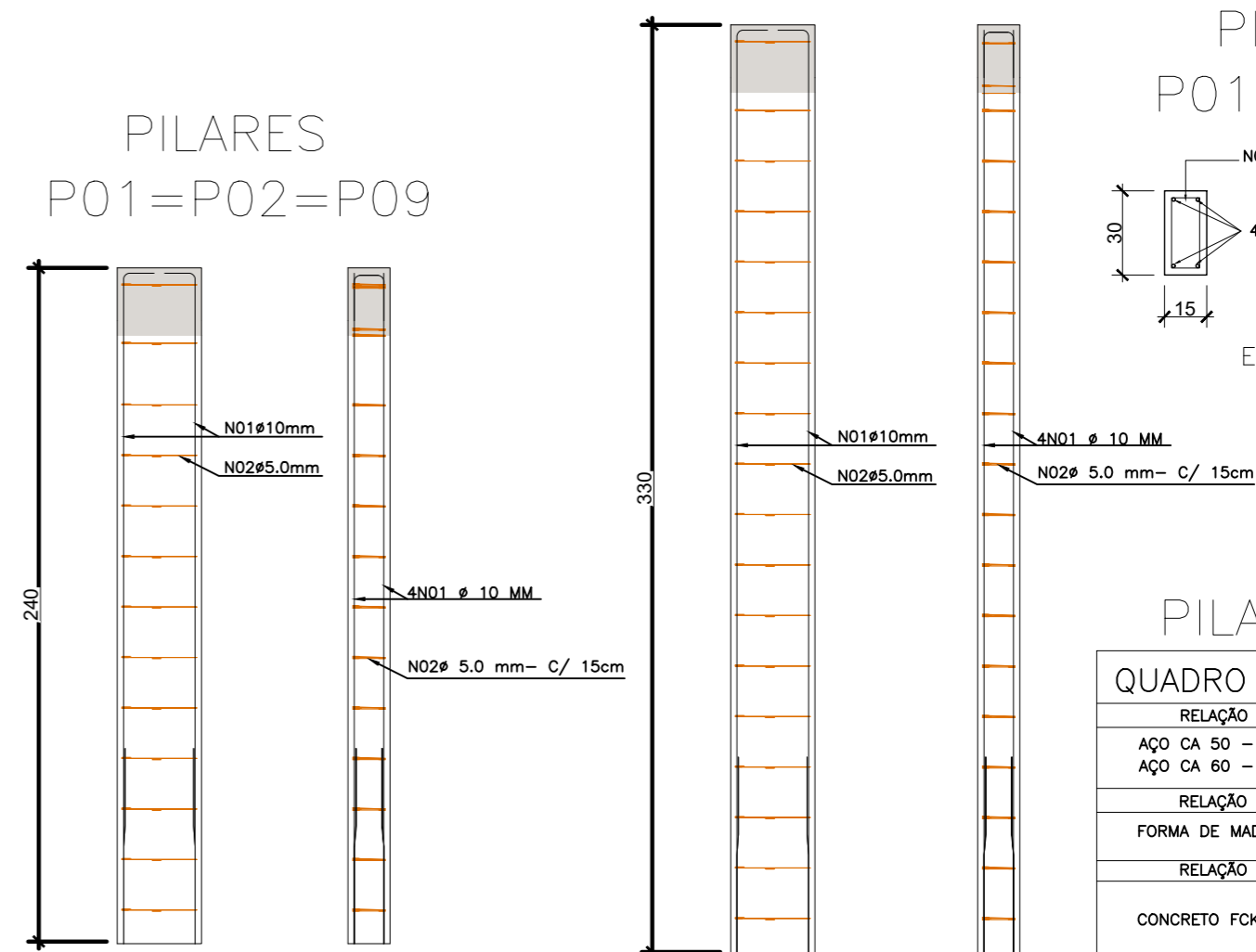


**ESTRUTURA BANCO EM CONCRETO ARMADO - PROJETADO**  
ESCALA: 1/25

**PILARES P03-P08**

**PILARES P01=P02=P09**

**PILARES P01 - P09**



ESCALA: 1/25

**PILARES**

QUADRO RESUMO	
RELAÇÃO DE AÇO	
AÇO CA 50	66,64 KG
AÇO CA 60	88,85 KG
RELAÇÃO DE FORMA	
FORMA DE MADEIRA	24,30 m <sup>2</sup>
RELAÇÃO DE CONCRETO	
CONCRETO FCK 30 MPa	1,21 m <sup>3</sup>

**PILARES**  
ESCALA: 1/25



**PREFEITURA MUNICIPAL DE COLATINA**

**SEMOB**  
SECRETARIA MUNICIPAL DE OBRAS

PROJETO:  
CONSTRUÇÃO DA PRAÇA COLUMBIA

ENDEREÇO: RUA SANTA CATARINA  
BAIRRO COLUMBIA, COLATINA-ES

RESPONSÁVEL:  
PEDRO WYATT PEREIRA

ESCALA:  
INDICADAS

DATA:  
02/2022

DESENHO:  
CARLOS E BETHÂNIA

CONTEÚDO:  
ESTRUTURAS

CREA ES-32934/D