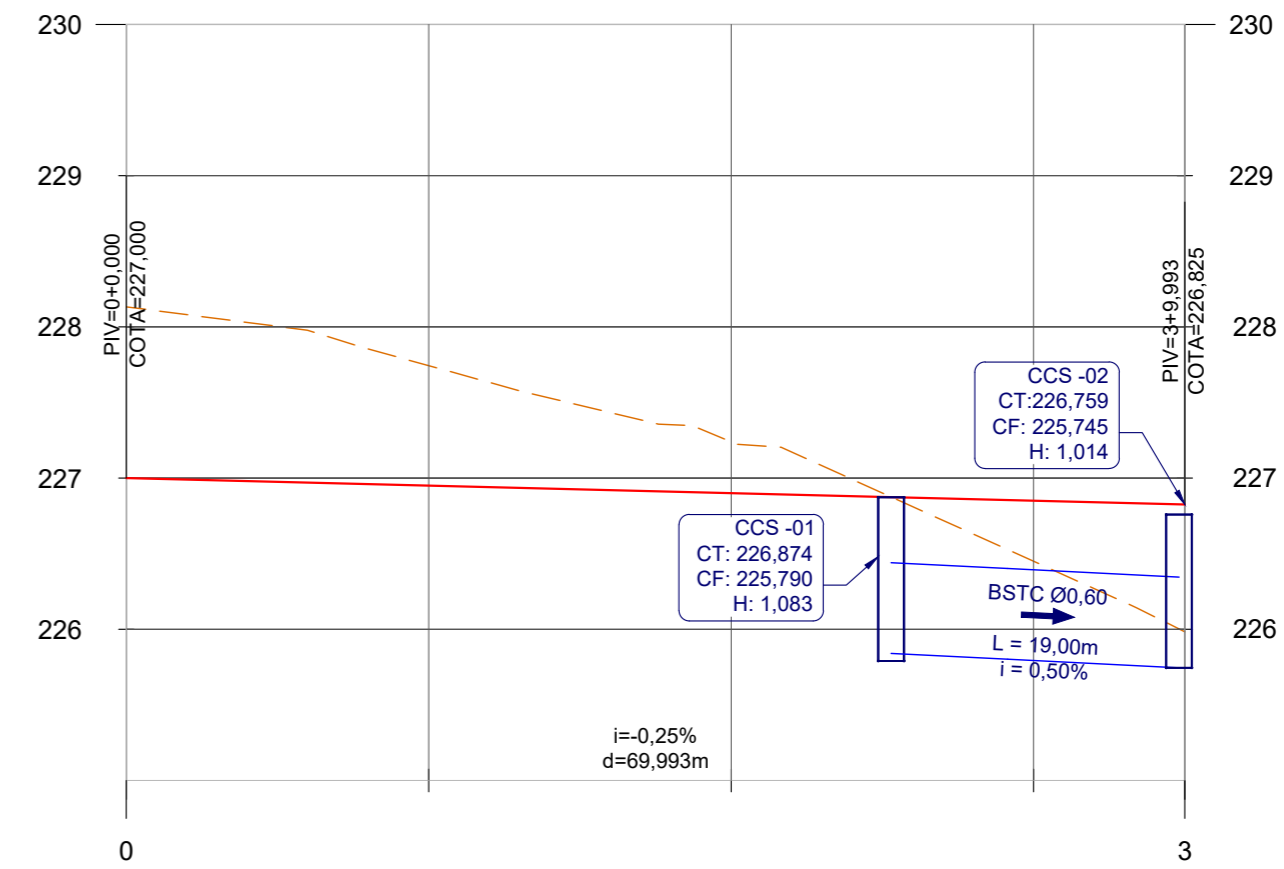
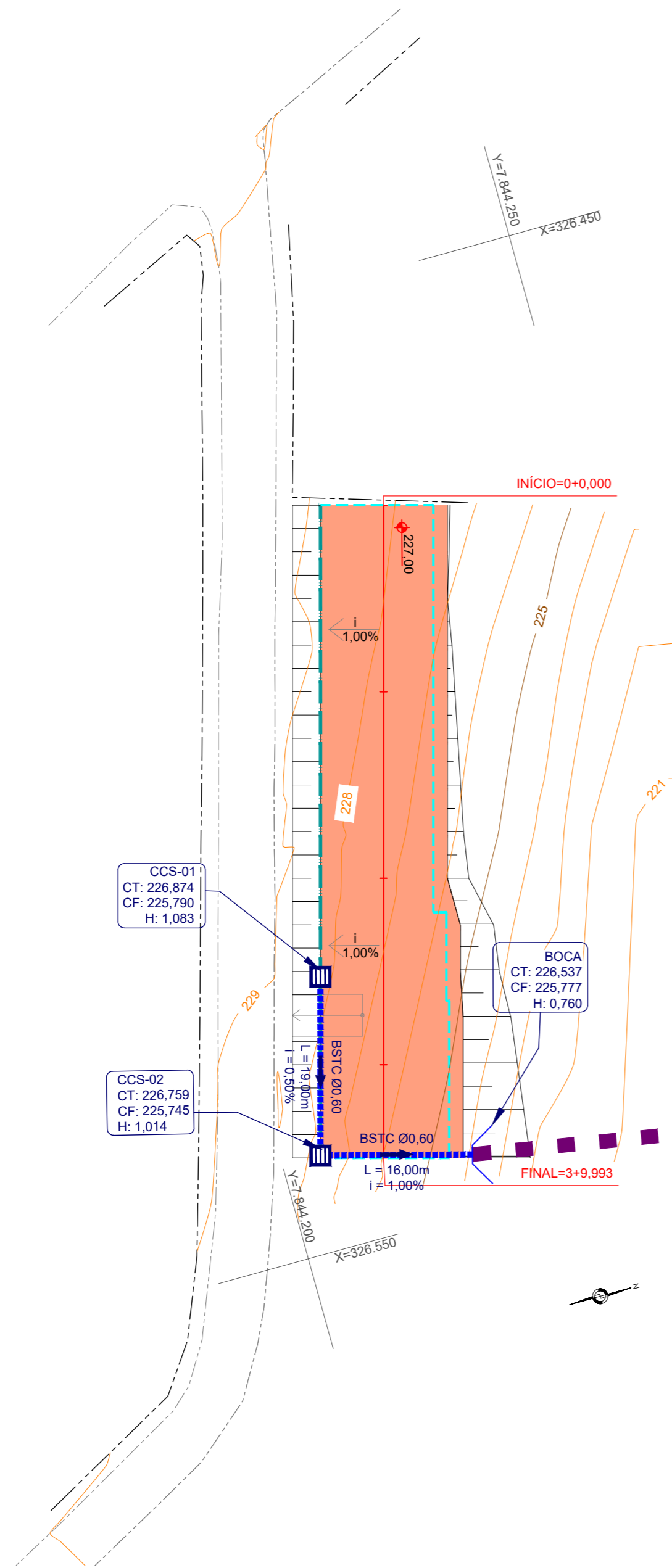


PROJETO DE DRENAGEM



RELAÇÃO DE BUEIROS								
OBRA	MONTANTE			JUSANTE			L (m)	i%
	Nº	CT (m)	CF (m)	Nº	CT (m)	CF (m)		
BSTC Ø0,60	CCS-01	226,874	225,790	CCS-02	226,759	225,745	19,00	0,50%
BSTC Ø0,60	CCS-02	226,759	225,745	BOCA	226,537	225,777	16,00	1,00%
RESUMO DAS QUANTIDADES DE BUEIROS								
Bueiro simples tubular de concreto diâmetro Ø 0,60 CA II PB						TIPO: BSTC Ø0,60		35,00 m

LEGENDA:

- CAIXA COLETORA DE SARJETA-TIPO CCS 01
- DEB-01
- MEIO FIO PRE-MOLDADO
- DAD-04
- STC-04

Engenheiro Coordenador
 Nome: Daniel Pereira Silva
 Crea: ES-011430/D
 ART n°: Visto

Responsável Técnico
 Nome: Arq. Marcos Correia Silva
 CAU-ES A19761-0
 RRT n°: Visto

REVISÃO N°:



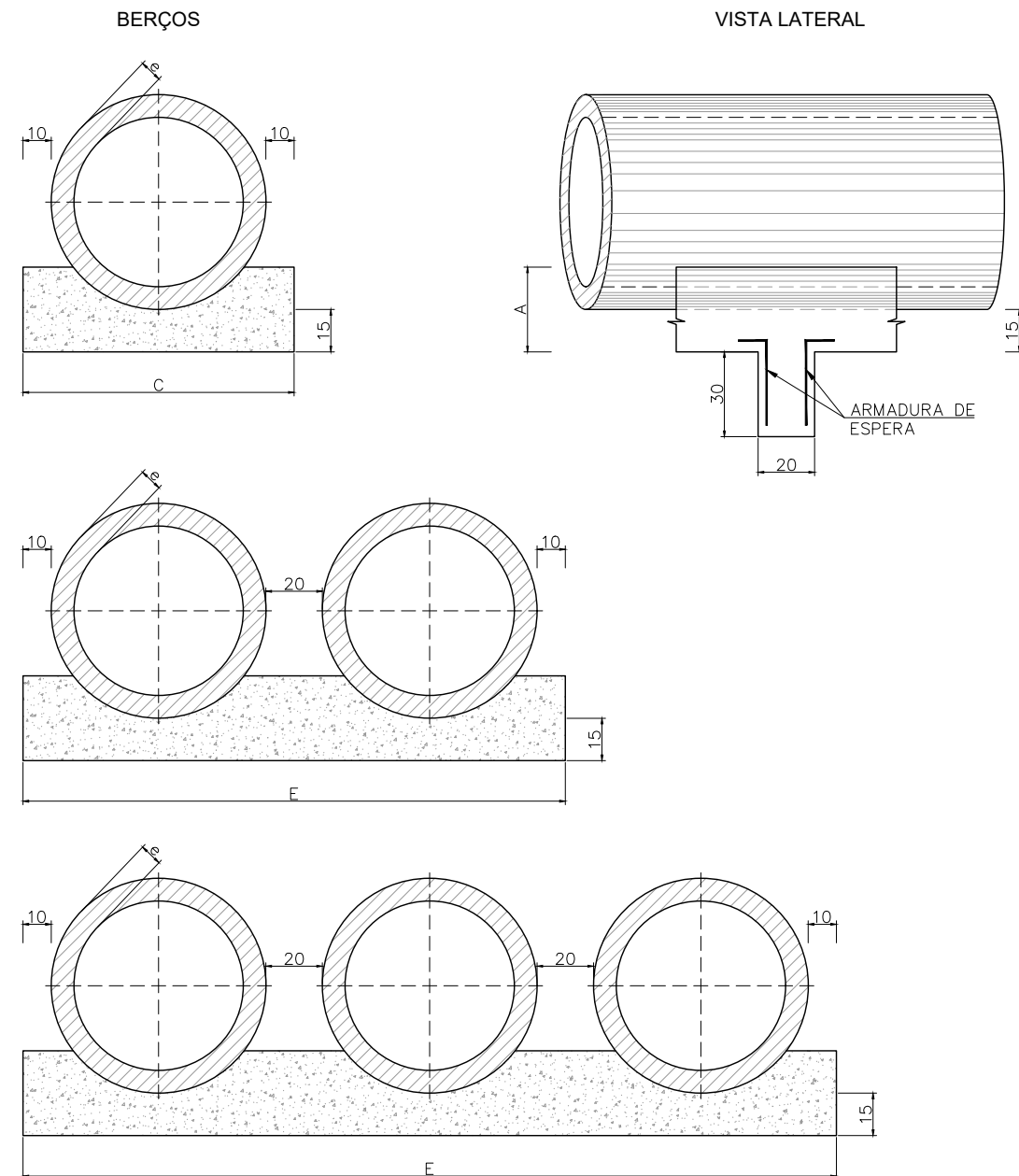
PREFEITURA MUNICIPAL DE COLATINA- SECRETARIA MUNICIPAL DE OBRAS

PROJETO DE ENGENHARIA PARA OBRA DE EDIFÍCIO MULTIFAMILIAR
 PROGRAMA NOSSA CASA

PROJETO: CONJUNTO DE DOIS EDIFÍCIOS RESIDENCIAIS MULTIFAMILIAR
 ENDEREÇO: COLATINA/ES

PROJETO DE DRENAGEM

Escala: 1/500
 Data: ABRIL / 2022
 Folha N°: DN-01



QUADRO DE DIMENSÕES (cm)					
DIÂMETRO	A	C	E	F	e
40	25	72	-	-	6
60	30	96	-	-	8
80	35	120	240	-	10
100	40	144	288	432	12
120	45	166	332	498	13
150	50	198	396	594	14

QUANTIDADES POR METRO LINEAR DE BERÇO						
DIÂMETRO (cm)	SIMPLES		DUPLO		TRIPLO	
	CONCRETO (m³)	ARMADURA (kg)	CONCRETO (m³)	ARMADURA (kg)	CONCRETO (m³)	ARMADURA (kg)
40	0,151	0,50	-	-	-	-
60	0,225	0,60	-	-	-	-
80	0,308	0,70	0,616	0,70	-	-
100	0,402	0,80	0,804	0,80	1,206	0,80
120	0,499	0,90	0,998	0,90	1,498	0,90
150	0,644	1,00	1,288	1,00	1,933	1,00

QUANTIDADES UNITÁRIAS DOS DENTES						
DIÂMETRO (cm)	SIMPLES		DUPLO		TRIPLO	
	CONCRETO (m³)	ARMADURA (kg)	CONCRETO (m³)	ARMADURA (kg)	CONCRETO (m³)	ARMADURA (kg)
40	0,029	0,500	-	-	-	-
60	0,038	0,500	-	-	-	-
80	0,048	0,750	0,096	1,250	-	-
100	0,058	0,750	0,115	1,500	0,173	2,250
120	0,066	1,000	0,133	1,750	0,199	2,500
150	0,079	1,000	0,158	2,000	0,238	3,000

- 1 - Dimensões em cm;
- 2 - Os dentes deverão ser construídos em todos os bueiros cuja declividade de instalação for superior a 4% e ser espaçados de cinco em cinco metros na projeção horizontal;
- 3 - Nos dentes serão colocadas armaduras de espera: 2 ferros de 6,3mm a cada 50 com comprimento de 50;
- 4 - Utilizar nos berços concreto ciclópico fck > 15MPa;
- 5 - No caso de colocação de tubo em valas, poderá ser executado o berço de material granular adequado, adotando-se a espessura mínima de 15cm, dimensionando-se os tubos em função da carga e das condições de apoio, de acordo com as normas existentes.

LEGENDA:

Engenheiro Coordenador
 Nome: Daniel Pereira Silva
 Crea: ES-011430/D
 ART n°: Visto

Responsável Técnico
 Nome: Arq. Marcos Correia Silva
 CAU-ES A19761-0
 RRT n°: Visto

REVISÃO N°: -



PREFEITURA MUNICIPAL DE COLATINA- SECRETARIA MUNICIPAL DE OBRAS
PROJETO DE ENGENHARIA PARA OBRA DE EDIFÍCIO MULTIFAMILIAR
PROGRAMA NOSSA CASA

PROJETO: CONJUNTO DE DOIS EDIFÍCIOS RESIDENCIAIS MULTIFAMILIAR

ENDEREÇO: COLATINA/ES

PROJETO DE DRENAGEM

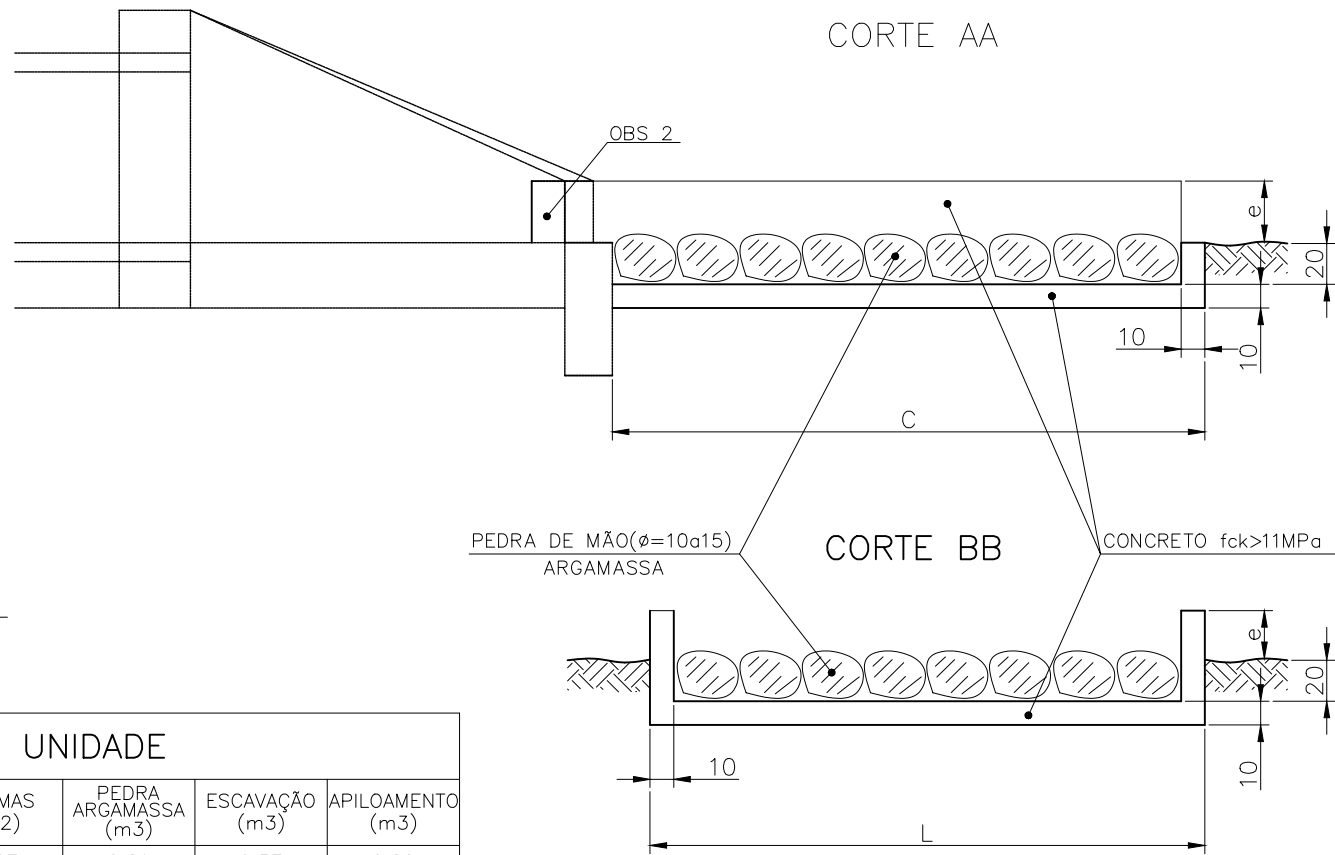
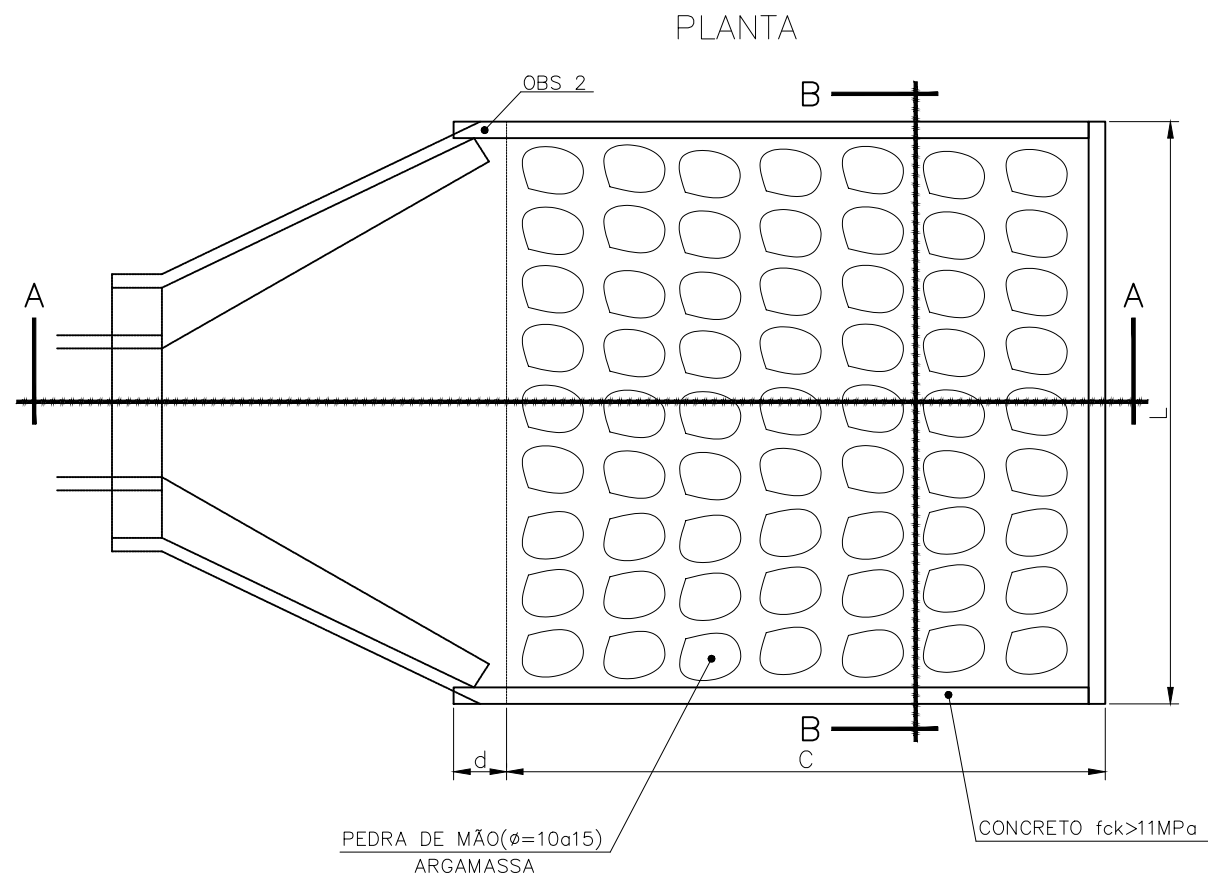
Escala

Data
 ABRIL / 2022

Folha N°
 DN-02

DISSIPADORES DE ENERGIA

APLICAVEIS A SAIDAS DE BUEIROS TUBULARES E DESCIDAS D'AGUA DE ATERROS-DEB



DIMENSÕES E CONSUMOS MÉDIOS PARA UMA UNIDADE

TIPO	ADAPTÁVEL EM	C	L	d	e	CONCRETO (m3)	FORMAS (m2)	PEDRA ARGAMASSA (m3)	ESCAVAÇÃO (m3)	APILOAMENTO (m3)
DEB 01	DAD01/02-DSA-01	200	70	-	20	0,306	3,87	0,29	0,57	0,20
DEB 02	BSTC φ60-DSA-03	240	242	30	15	0,799	5,15	1,53	1,97	0,30
DEB 03	BSTC φ80-DSA-03A	320	293	35	20	1,258	7,42	2,53	3,09	0,40
DEB 04	BSTC φ100-DSA-03A	400	345	40	25	1,820	10,05	3,80	4,49	0,50
DEB 05	BSTC φ120-DSA-03A	480	391	50	30	2,445	13,03	5,23	6,04	0,60
DEB 06	BSTC φ150-DSA-03A	600	522	50	35	3,920	17,63	8,89	9,92	0,70
DEB 07	BDTC φ100-DSA-03A	400	498	45	30	2,509	11,75	5,59	6,37	0,50
DEB 08	BDTC φ120-DSA-03A	480	566	50	35	3,382	14,97	7,70	8,61	0,60
DEB 09	BDTC φ150-DSA-03A	600	729	50	40	5,268	19,97	12,55	13,71	0,80
DEB 10	BTTC φ100	400	651	50	35	3,198	13,48	7,38	8,25	0,60
DEB 11	BTTC φ120	480	741	50	40	4,309	16,91	10,17	11,19	0,70
DEB 12	BTTC φ150	600	936	50	45	6,615	22,30	16,21	17,49	0,90

OBSERVAÇÕES:

- 1 - DIMENSÕES EM Cm
- 2 - NA CONEXÃO COM AS DESCIDAS D'AGUA NÃO SÃO NECESSÁRIAS AS PEQUENAS ALAS, INDICADAS NO DESENHO

LEGENDA:

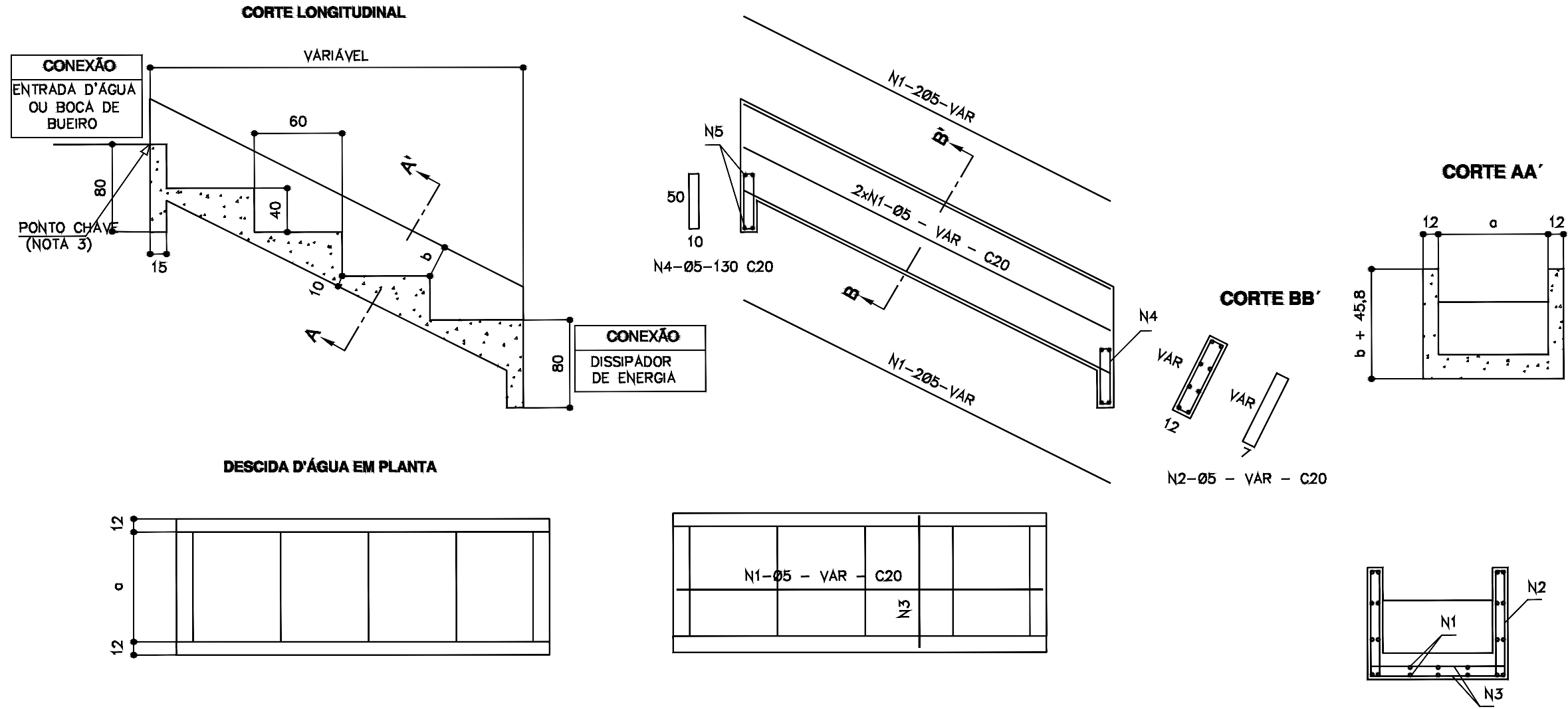
Engenheiro Coordenador
 Nome: Daniel Pereira Silva
 Crea: ES-011430/D
 ART n°:
 Responsável Técnico
 Nome: Arq. Marcos Correia Silva
 CAU-ES A19761-0
 RRT n°:
 REVISÃO N°:



PREFEITURA MUNICIPAL DE COLATINA- SECRETARIA MUNICIPAL DE OBRAS
PROJETO DE ENGENHARIA PARA OBRA DE EDIFÍCIO MULTIFAMILIAR PROGRAMA NOSSA CASA
 PROJETO: CONJUNTO DE DOIS EDIFÍCIOS RESIDENCIAIS MULTIFAMILIAR
 ENDEREÇO: COLATINA/ES
 PROJETO DE DRENAGEM

Escala
 Data
 ABRIL / 2022
 Folha N°
 DN-03

DESCIDA D'ÁGUA DE ATERROS EM DEGRAUS - DAD



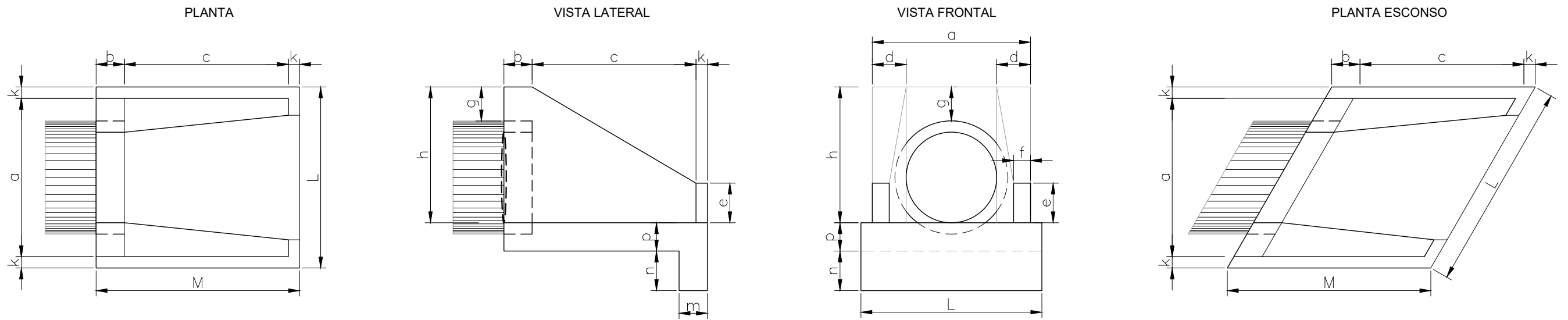
DIMENSÕES E CONSUMOS MÉDIOS															
CONCRETO SIMPLES/ARMADO								CONCRETO ARMADO							
TIPO	ADAPTÁVEL EM	a	b	CONCRETO (m3/m)	FORMAS (m2/m)	ESCAVAÇÃO (m3/m)	APILOAMENTO (m3/m)	TIPO	N1 (kg/m)	N2 (kg/m)	N3 (kg/m)	N4 (kg/m)	N5 (kg/m)	PESO (kg/m)	
DAD 01/02	MEIO-FIO	50	10	0,26	0,26	0,09	0,03	DAD 02	1,72	0,76	1,43	0,24	0,17	4,32	
DAD 03/04	BSTC Ø60	110	10	0,59	0,53	0,37	0,11	DAD 04	5,17	0,93	4,32	0,96	0,58	11,96	
DAD 05/06	BSTC Ø80	140	20	0,82	0,80	0,86	0,26	DAD 06	6,20	1,10	5,20	1,12	0,71	14,33	
DAD 07/08	BSTC Ø100	170	25	1,07	1,05	1,43	0,43	DAD 08	7,23	1,27	6,09	1,36	0,84	16,79	
DAD 09/10	BSTC Ø120	200	35	1,34	1,33	2,21	0,66	DAD 10	7,92	1,45	6,89	1,52	0,95	18,73	
DAD 11/12	BSTC Ø150	240	35	1,74	1,71	3,48	1,04	DAD 12	10,67	1,62	9,14	2,08	1,27	24,78	
DAD 13/14	BDTC Ø100	290	30	2,28	1,92	4,37	1,31	DAD 14	9,64	1,45	8,73	1,92	1,22	22,96	
DAD 15/16	BDTC Ø120	340	35	2,92	2,41	6,63	1,99	DAD 16	11,71	1,62	9,90	2,24	1,38	26,85	
DAD 17/18	BDTC Ø150	410	40	3,93	3,11	10,49	3,15	DAD 18	14,46	1,79	12,71	2,88	1,78	33,62	

- NOTAS:
- 1 - Dimensões em mm, bitola das barra em aço CA-60;
 - 2 - Utilizar concreto fck >15 MPa ;
 - 3 - O ponto Chave indica a amarração aos detalhes apresentados para as entradas d'água;
 - 4 - Serão Colocadas Juntas de dilatação a cada 10m e preenchidas com argamassa asfáltica;
 - 5 - Intercalar os dentes de ancoragem a cada 5m, medindo 15x40 cm, em toda a extensão da seção transversal

LEGENDA:

Engenheiro Coordenador Nome: Daniel Pereira Silva Crea: ES-011430/D ART n°: Visto Responsável Técnico Nome: Arq. Marcos Correia Silva CAU-ES A19761-0 RRT n°: Visto REVISÃO N°:		PREFEITURA MUNICIPAL DE COLATINA- SECRETARIA MUNICIPAL DE OBRAS PROJETO DE ENGENHARIA PARA OBRA DE EDIFÍCIO MULTIFAMILIAR PROGRAMA NOSSA CASA PROJETO: CONJUNTO DE DOIS EDIFÍCIOS RESIDENCIAIS MULTIFAMILIAR ENDEREÇO: COLATINA/ES PROJETO DE DRENAGEM	Escala - Data ABRIL / 2022 Folha N° DN-04
---	--	--	--

BOCAS NORMAIS E ESCONSAS PARA BUEIRO SIMPLES TUBULAR DE CONCRETO



DIMENSÕES E CONSUMOS MÉDIOS PARA UMA UNIDADE

BUEIRO SIMPLES TUBULAR Ø=40																
ESC. α°	a	b	c	d	e	f	g	h	k	m	n	p	L	M	FORMAS (m ²)	CONCRETO (m ³)
0	80			20									90		2,29	0,423
15	83	20	90	21	15	10	20	66	5	20	20	20	93	115	2,33	0,423
30	92			23									104		2,47	0,425
45	113			28									127		2,84	0,427

BUEIRO SIMPLES TUBULAR Ø=100																
ESC. α°	a	b	c	d	e	f	g	h	k	m	n	p	L	M	FORMAS (m ²)	CONCRETO (m ³)
0	170			35									190		9,68	2,514
15	176	30	165	36	50	20	30	142	10	27	37	27	197	205	9,85	2,517
30	196			40									219		10,47	2,527
45	240			49									269		12,07	2,542

BUEIRO SIMPLES TUBULAR Ø=60																
ESC. α°	a	b	c	d	e	f	g	h	k	m	n	p	L	M	FORMAS (m ²)	CONCRETO (m ³)
0	110			25									130		4,17	0,932
15	114	20	125	26	25	10	30	88	10	23	33	23	135	155	4,24	0,933
30	127			29									150		4,49	0,937
45	156			35									184		5,14	0,942

BUEIRO SIMPLES TUBULAR Ø=120																
ESC. α°	a	b	c	d	e	f	g	h	k	m	n	p	L	M	FORMAS (m ²)	CONCRETO (m ³)
0	200			40									220		12,61	3,638
15	207	40	180	41	60	25	30	163	10	28	38	28	228	230	12,84	3,646
30	231			46									254		13,67	3,671
45	283			57									311		15,79	3,709

BUEIRO SIMPLES TUBULAR Ø=80																
ESC. α°	a	b	c	d	e	f	g	h	k	m	n	p	L	M	FORMAS (m ²)	CONCRETO (m ³)
0	140			30									160		6,83	1,619
15	145	25	145	31	35	15	30	120	10	25	35	25	166	180	6,95	1,621
30	162			35									185		7,39	1,627
45	198			42									226		8,52	1,636

BUEIRO SIMPLES TUBULAR Ø=150																
ESC. α°	a	b	c	d	e	f	g	h	k	m	n	p	L	M	FORMAS (m ²)	CONCRETO (m ³)
0	240			45									260		20,39	6,487
15	248	50	260	47	75	30	30	194	10	29	39	29	269	320	20,71	6,499
30	277			52									300		21,86	6,534
45	339			64									368		24,84	6,590

LEGENDA:

Engenheiro Coordenador
 Nome: Daniel Pereira Silva
 Crea: ES-011430/D
 ART n°: _____ Visto
 Responsável Técnico
 Nome: Arq. Marcos Correia Silva
 CAU-ES A19761-0
 RRT n°: _____ Visto
 REVISÃO N°: _____



PREFEITURA MUNICIPAL DE COLATINA- SECRETARIA MUNICIPAL DE OBRAS
PROJETO DE ENGENHARIA PARA OBRA DE EDIFÍCIO MULTIFAMILIAR
PROGRAMA NOSSA CASA

PROJETO: CONJUNTO DE DOIS EDIFÍCIOS RESIDENCIAIS MULTIFAMILIAR
 ENDEREÇO: COLATINA/ES

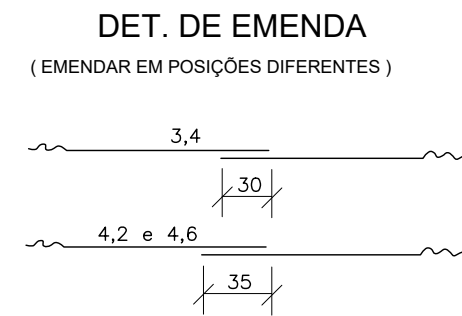
PROJETO DE DRENAGEM

Escala: -
 Data: ABRIL / 2022
 Folha N°: DN-05

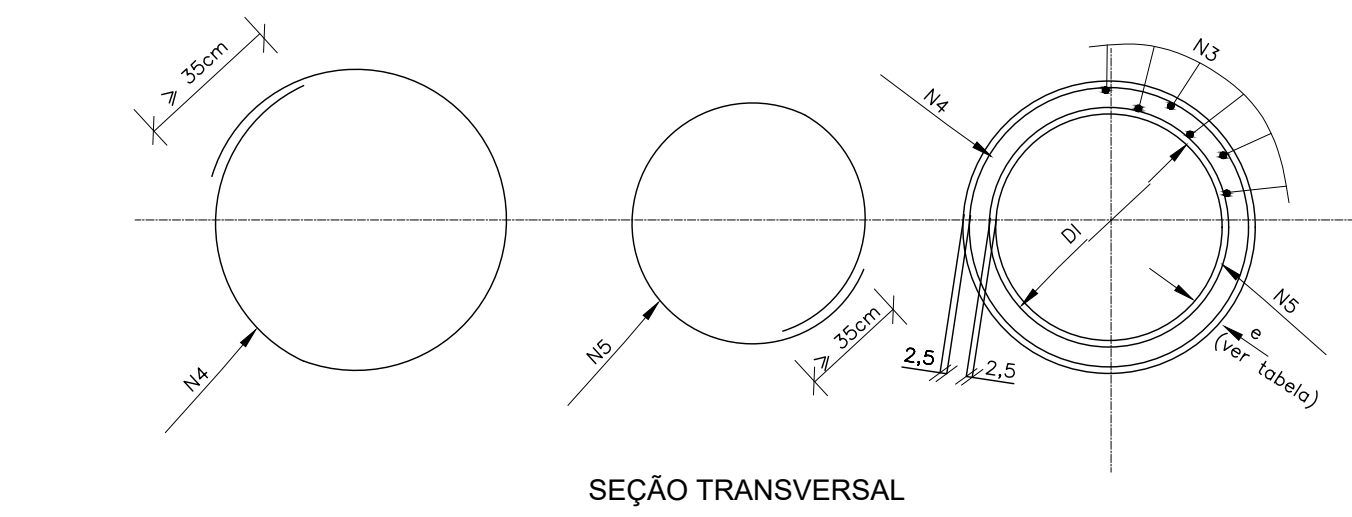
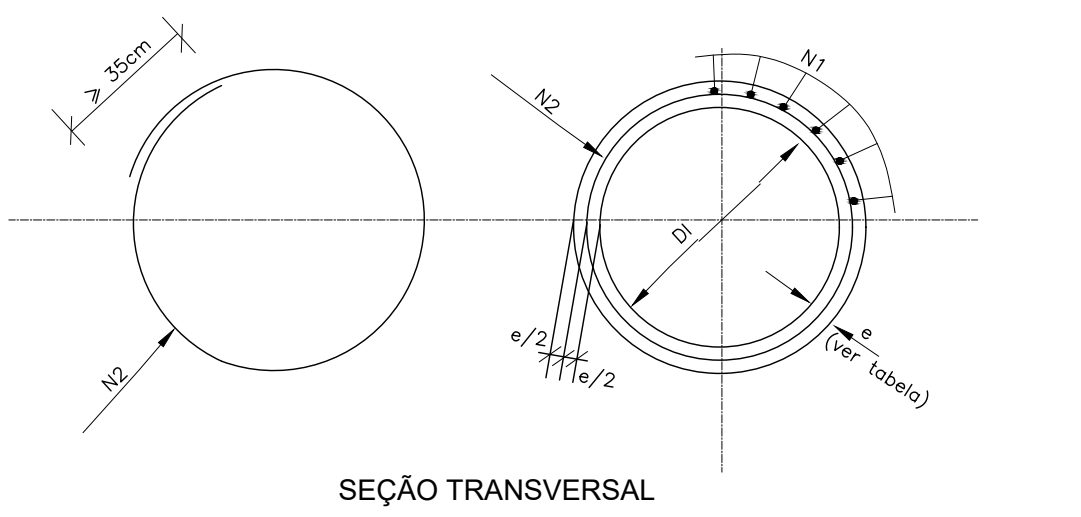
TABELA DE ARMADURAS (POR METRO DE TUBO)

TUBOS DE CONCRETO ARMADO																																		
TUBOS TIPO CA-1 (ABNT)						TUBOS TIPO CA-2 (ABNT)						TUBOS TIPO CA-3 (ABNT)						TUBOS TIPO CA-4 (ABNT)																
FORMAS		ARMADURAS (CA-60B)				FORMAS		ARMADURAS (CA-60B)				FORMAS		ARMADURAS (CA-60B)				FORMAS		ARMADURAS (CA-60B)														
DI(cm)	e(cm)	N	Ø	ESP.	Q.	COMP.	DI(cm)	e(cm)	N	Ø	ESP.	Q.	COMP.	DI(cm)	e(cm)	N	Ø	ESP.	Q.	COMP.	DI(cm)	e(cm)	N	Ø	ESP.	Q.	COMP.							
60	8	1	3,4	15	14	corr.	60	8	1	3,4	15	14	corr.	60	8	3	3,4	15	29	corr.	60	8	3	3,4	15	29	corr.	60	8	4	6,0	10	10	260
		2	4,6	10	10	240			2	5,0	9	11	240			4	5,0	10	10	240			4	6,0	10	10	240			5	6,0	10	10	240
80	10	1	3,4	15	18	corr.	80	10	1	4,2	20	14	corr.	80	10	3	4,2	20	28	corr.	80	10	3	4,2	20	28	corr.	80	10	4	7,0	11	9	335
		2	5,0	10	10	315			2	6,0	9	11	315			4	6,0	10	10	335			4	7,0	11	9	335			5	7,0	11	9	305
100	12	3	3,4	15	46	corr.	100	12	3	4,2	20	35	corr.	100	12	3	4,2	20	35	corr.	100	12	3	4,2	20	35	corr.	100	12	4	7,0	9	11	405
		4	4,6	10	10	405			4	6,0	12	8	405			4	6,0	9	11	405			4	7,0	9	11	405			5	7,0	9	11	365
120	13	3	3,4	15	56	corr.	120	13	3	4,2	20	42	corr.	120	13	3	4,6	20	42	corr.	120	13	3	4,6	20	42	corr.	120	13	4	8,0	9	11	475
		4	5,0	10	10	475			4	6,0	9	11	475			4	7,0	9	11	475			4	8,0	9	11	475			5	8,0	9	11	425
150	14	3	4,2	20	51	corr.	150	14	3	4,6	20	51	corr.	150	14	3	4,6	20	51	corr.	150	14	3	4,6	20	51	corr.	150	14	4	8,0	6	16	580
		4	6,0	10	10	580			4	7,0	9	11	580			4	8,0	8	12	580			4	8,0	6	16	580			5	8,0	6	16	520

fck ≥ 15 MPa
AÇO CA-60B



CA-1(ALTURA DE ATERRO) 1,0 à ≤ 3,5m						CA-2(ALTURA DE ATERRO) ≤ 5,0m						CA-3(ALTURA DE ATERRO) ≤ 7,0m						CA-4(ALTURA DE ATERRO) ≤ 8,5m									
RESUMO DE AÇO						RESUMO DE AÇO						RESUMO DE AÇO						RESUMO DE AÇO									
BITOLA	60	80	100	120	150	BITOLA	60	80	100	120	150	BITOLA	60	80	100	120	150	BITOLA	60	80	100	120	150				
Ø	kg/m	PESO(kg)	PESO(kg)	PESO(kg)	PESO(kg)	Ø	kg/m	PESO(kg)	PESO(kg)	PESO(kg)	PESO(kg)	Ø	kg/m	PESO(kg)	PESO(kg)	PESO(kg)	PESO(kg)	Ø	kg/m	PESO(kg)	PESO(kg)	PESO(kg)	PESO(kg)				
3,4	0,071	1	1	4	4	3,4	0,071	1	-	-	-	3,4	0,071	2	-	-	-	3,4	0,071	2	-	-	-				
4,2	0,109	-	-	-	6	4,2	0,109	-	2	4	5	4,2	0,109	-	3	4	-	4,2	0,109	-	3	-	-				
4,6	0,130	3	-	10	-	4,6	0,130	-	-	-	7	4,6	0,130	-	-	6	7	4,6	0,130	-	-	5	6	7			
5,0	0,154	-	5	-	14	5,0	0,154	4	-	-	-	5,0	0,154	8	-	-	-	6,0	0,222	11	-	-	-				
6,0	0,222	-	-	-	24	6,0	0,222	-	8	14	22	6,0	0,222	-	14	19	-	7,0	0,302	-	17	26	-				
						7,0	0,302	-	-	-	37	7,0	0,302	-	-	-	30	-	8,0	0,393	-	-	39	69			
																	52										
TOTAIS		4	6	14	18	30	TOTAIS		5	10	18	27	44	TOTAIS		10	17	23	36	59	TOTAIS		13	20	31	45	76



NOTAS:
1 - Dimensões em cm;

LEGENDA:	Engenheiro Coordenador Nome: Daniel Pereira Silva Crea: ES-011430/D ART n°: _____ Visto	 	PREFEITURA MUNICIPAL DE COLATINA- SECRETARIA MUNICIPAL DE OBRAS	
	Responsável Técnico Nome: Arq. Marcos Correia Silva CAU-ES A19761-0 RRT n°: _____ Visto		PROJETO DE ENGENHARIA PARA OBRA DE EDIFÍCIO MULTIFAMILIAR PROGRAMA NOSSA CASA	
	REVISÃO N°: _____		PROJETO: CONJUNTO DE DOIS EDIFÍCIOS RESIDENCIAIS MULTIFAMILIAR	Escala
			ENDEREÇO: COLATINA/ES	Data ABRIL / 2022
			PROJETO DE DRENAGEM	Folha N° DN-06

CAIXA COLETORA DE SARJETA (CCS) COM GRELHA DE FERRO (TCC-02)

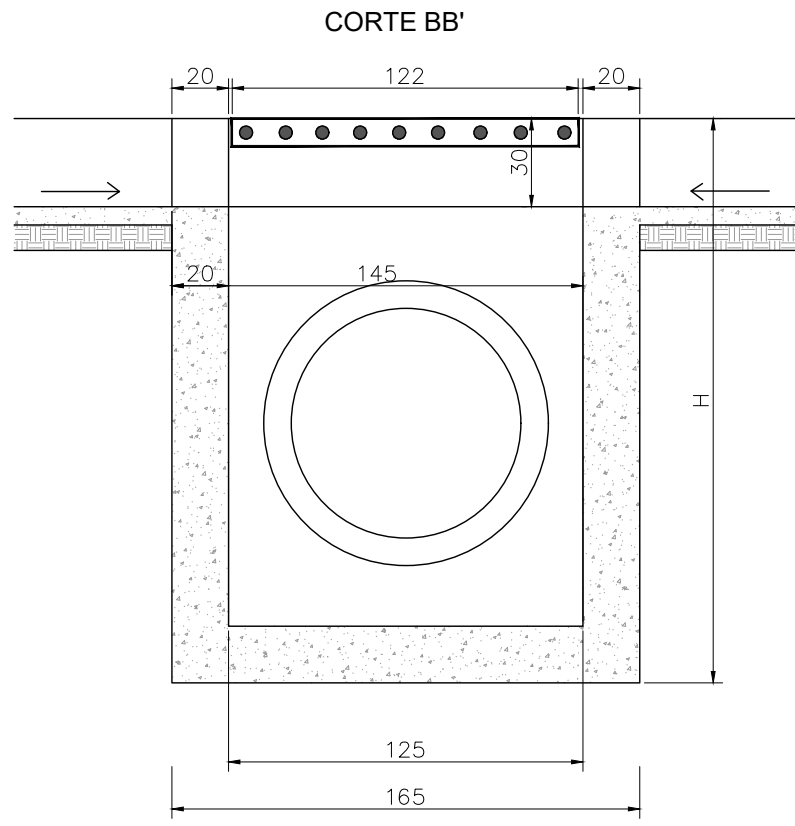
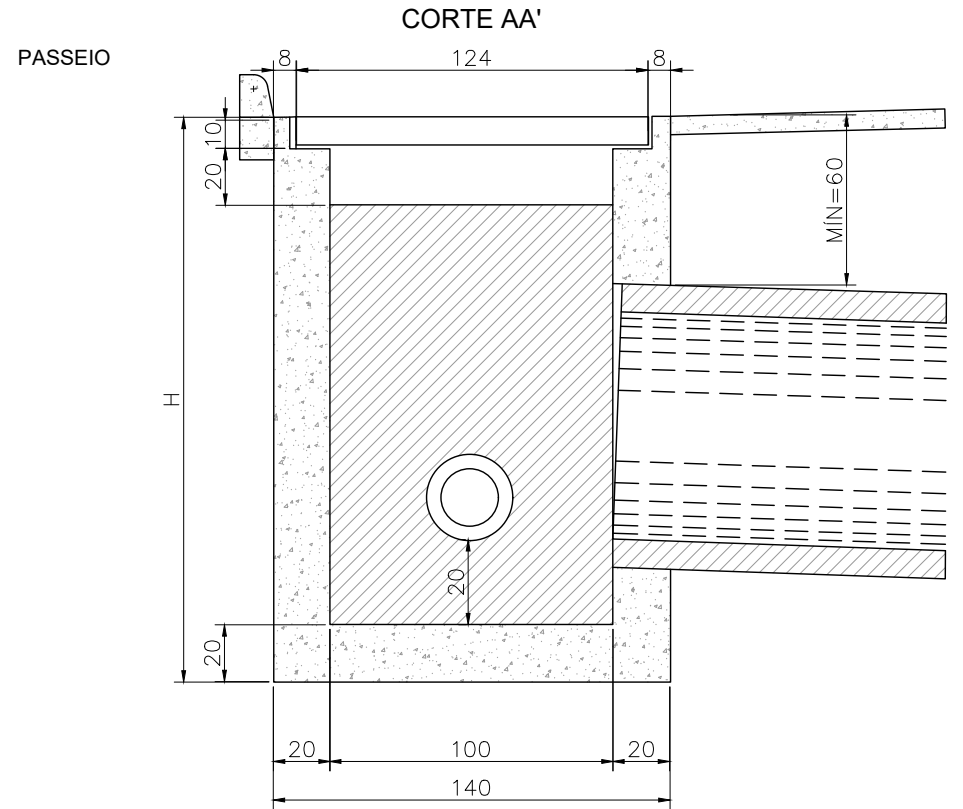
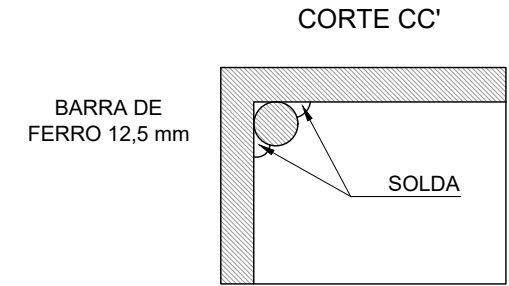
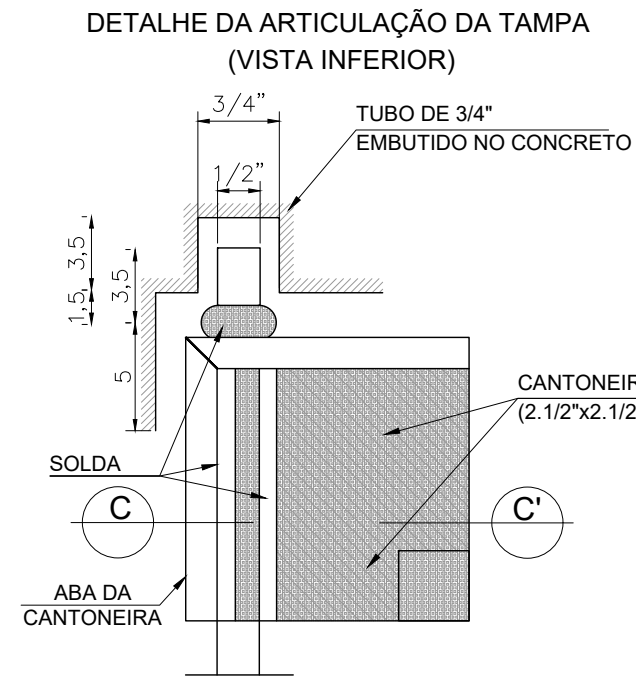
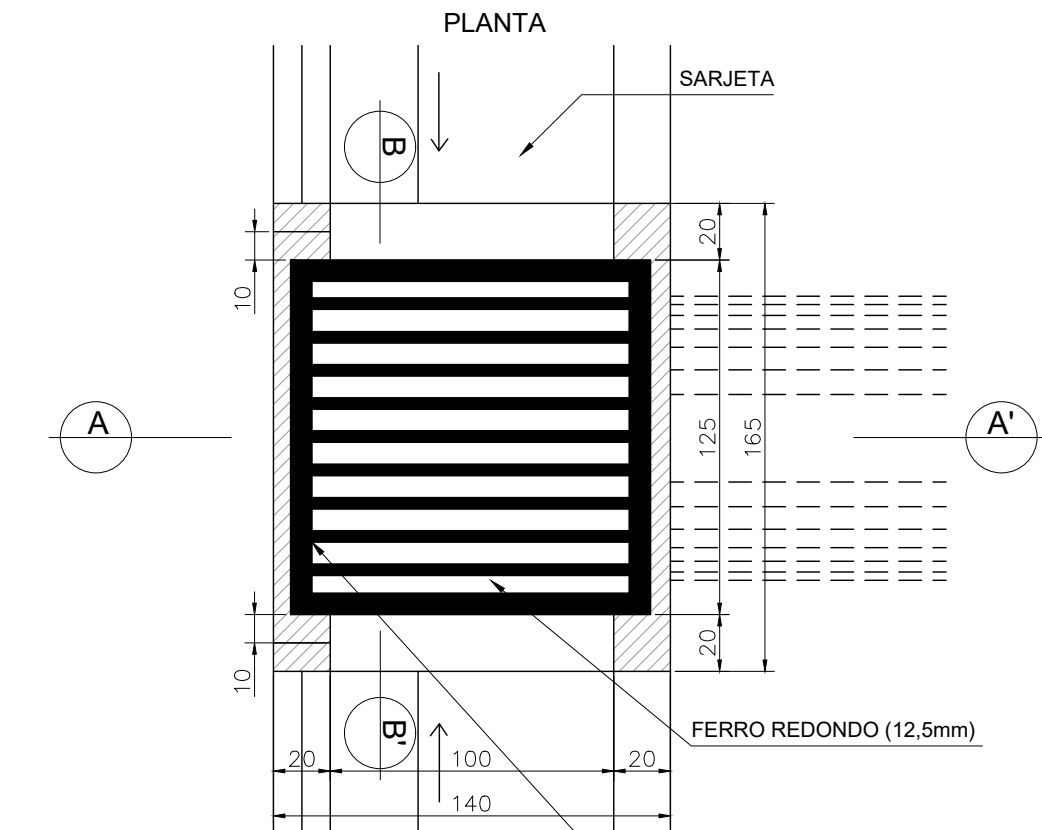


TABELA DE FERRO PARA A TAMPA				
AÇO CA-50				
N	DIÂMETRO (mm)	COMPRIMENTO (m)	PESO UNITÁRIO (kg)	PESO TOTAL (kg)
1	12,50	11,50	1,00	11,50

QUANTIDADES UNITÁRIAS TCC-02		
AÇO CA-50	kg	11,50
TUBO DE FERRO (Ø=3/4")	m	0,14
ELETRODO PARA SOLDA	kg	41,50
ELETRODO PARA SOLDA	kg	0,50

QUANTIDADES UNITÁRIAS (CAIXA)				
CONCRETO fck >15MPa (m³)				
H (m)	Ø=60	Ø=80	Ø=100	Ø=120
2.0	2,20/CCS01	2,10/CCS02	2,00/CCS03	1,90/CCS04
2.5	2,75/CCS05	2,65/CCS06	2,55/CCS07	2,45/CCS08
3.0	3,30/CCS09	3,20/CCS10	3,10/CCS11	2,90/CCS12
3.5	3,85/CCS13	3,75/CCS14	3,65/CCS15	3,55/CCS16
4.0	4,40/CCS17	4,30/CCS18	4,20/CCS19	4,10/CCS20
H (m)	CÓDIGO	FORMAS (m²)	ESCAVAÇÃO (m³)	APILOAMENTO (m²)
2.0	CCS01 a CCS04	20,30	15,00	5,00
2.5	CCS05 a CCS08	25,60	19,00	6,00
3.0	CCS09 a CCS12	30,90	23,00	7,00
3.5	CCS13 a CCS16	36,20	26,00	8,00
4.0	CCS17 a CCS20	41,50	30,00	9,00

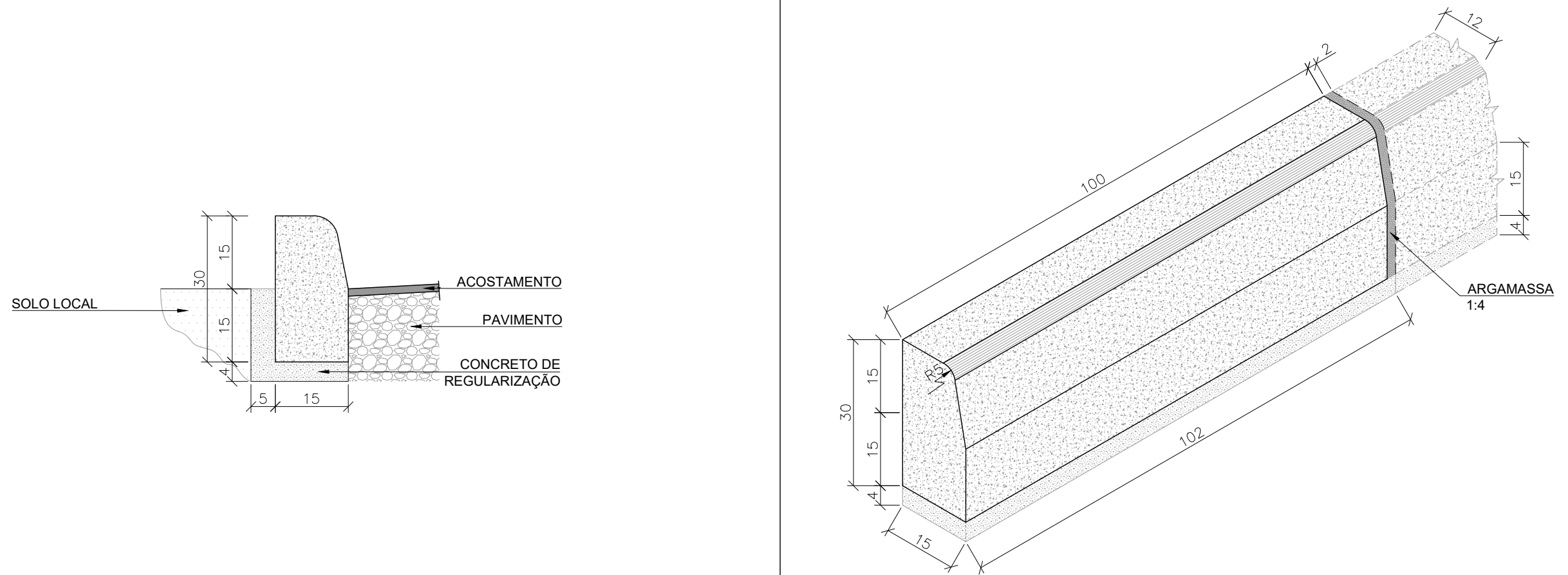
LEGENDA:

Engenheiro Coordenador
 Nome: Daniel Pereira Silva
 Crea: ES-011430/D
 ART n°: Visto
 Responsável Técnico
 Nome: Arq. Marcos Correia Silva
 CAU-ES A19761-0
 RRT n°: Visto
 REVISÃO N°:



PREFEITURA MUNICIPAL DE COLATINA- SECRETARIA MUNICIPAL DE OBRAS
PROJETO DE ENGENHARIA PARA OBRA DE EDIFÍCIO MULTIFAMILIAR
PROGRAMA NOSSA CASA
 PROJETO: CONJUNTO DE DOIS EDIFÍCIOS RESIDENCIAIS MULTIFAMILIAR
 ENDEREÇO: COLATINA/ES
 PROJETO DE DRENAGEM
 Escala: -
 Data: ABRIL / 2022
 Folha N°: DN-07

MEIO FIO DE CONCRETO PRÉ MOLDADO



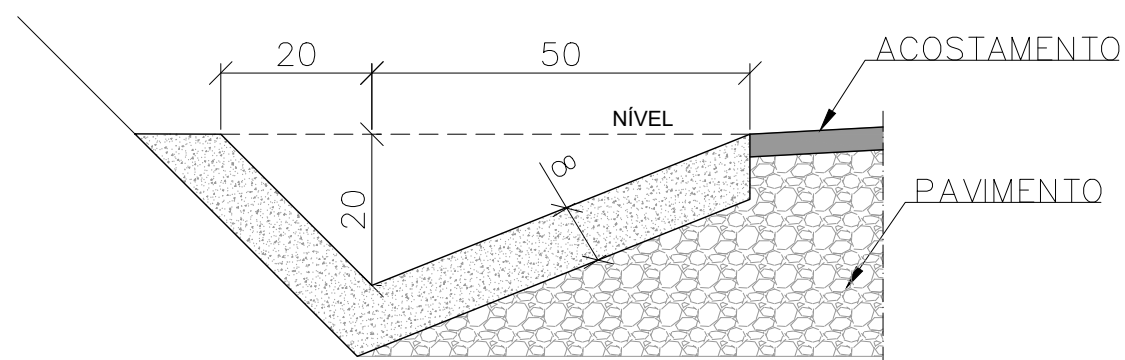
CONSUMOS MÉDIOS	
ESCAVAÇÃO	0,0388 m³/m
CONCRETO DE REGULARIZAÇÃO	0,0158 m³/m
ARGAMASSA CIMENTO E AREIA 1:4	0,0009 m³/m
CAIAÇÃO DE MEIO FIO	0,2785 m²/m

- 1 - Dimensões em cm;
- 2 - Em geral os meios-fios serão pré-moldados podendo ser também moldados "IN LOCO" por extrusão (formas deslizantes);
- 3 - As juntas serão seladas com argamassa com espessura de 2cm;
- 4 - As quantidades de formas indicadas aplicam-se ao caso de meios-fios moldados "in loco" por processos convencionais.

LEGENDA:

Engenheiro Coordenador Nome: Daniel Pereira Silva Crea: ES-011430/D ART n°: _____ Visto		PREFEITURA MUNICIPAL DE COLATINA- SECRETARIA MUNICIPAL DE OBRAS PROJETO DE ENGENHARIA PARA OBRA DE EDIFÍCIO MULTIFAMILIAR PROGRAMA NOSSA CASA
Responsável Técnico Nome: Arq. Marcos Correia Silva CAU-ES A19761-0 RRT n°: _____ Visto		PROJETO: CONJUNTO DE DOIS EDIFÍCIOS RESIDENCIAIS MULTIFAMILIAR ENDEREÇO: COLATINA/ES
REVISÃO N°: _____	SERPENGE <small>SERPENGE - SERVIÇOS E PROJETOS DE ENGENHARIA LTDA EPP</small>	PROJETO DE DRENAGEM
		Escala: _____ Data: ABRIL / 2022 Folha N°: DN-08

STC - 04



CONSUMOS MÉDIOS	
CONCRETO fck ≥ 15MPa	0,066 m³/m
GUIA DE MADEIRA (2,5cm x 8cm)	0,037 m²/m
CIMENTO ASFÁLTICO	0,11 kg/m
ESCAVAÇÃO EM SOLO (EVENTUAL)	≤ 0,110 m³/m
SOLO LOCAL (EVENTUAL)	≤ 0,200 m³/m

- 1 - Dimensões em cm;
- 2 - As guias de madeira serão instaladas segundo a seção transversal da sarjeta, espaçadas de 3m;
- 3 - Serão tomadas juntas com argamassa asfáltica a cada 12m;
- 4 - As sarjetas indicadas aplicam-se também a banquetas de cortes ou aterros;
- 5 - Os consumos considerados para escavação em solo local para apoio da sarjeta referem-se a situações considerados extremos, tendo caráter eventual.

LEGENDA:

Engenheiro Coordenador
 Nome: Daniel Pereira Silva
 Crea: ES-011430/D
 ART n°: Visto

Responsável Técnico
 Nome: Arq. Marcos Correia Silva
 CAU-ES A19761-0
 RRT n°: Visto

REVISÃO N°: -



PREFEITURA MUNICIPAL DE COLATINA- SECRETARIA MUNICIPAL DE OBRAS	
PROJETO DE ENGENHARIA PARA OBRA DE EDIFÍCIO MULTIFAMILIAR PROGRAMA NOSSA CASA	
PROJETO: CONJUNTO DE DOIS EDIFÍCIOS RESIDENCIAIS MULTIFAMILIAR	Escala -
ENDEREÇO: COLATINA/ES	Data ABRIL / 2022
PROJETO DE DRENAGEM	Folha N° DN-09