

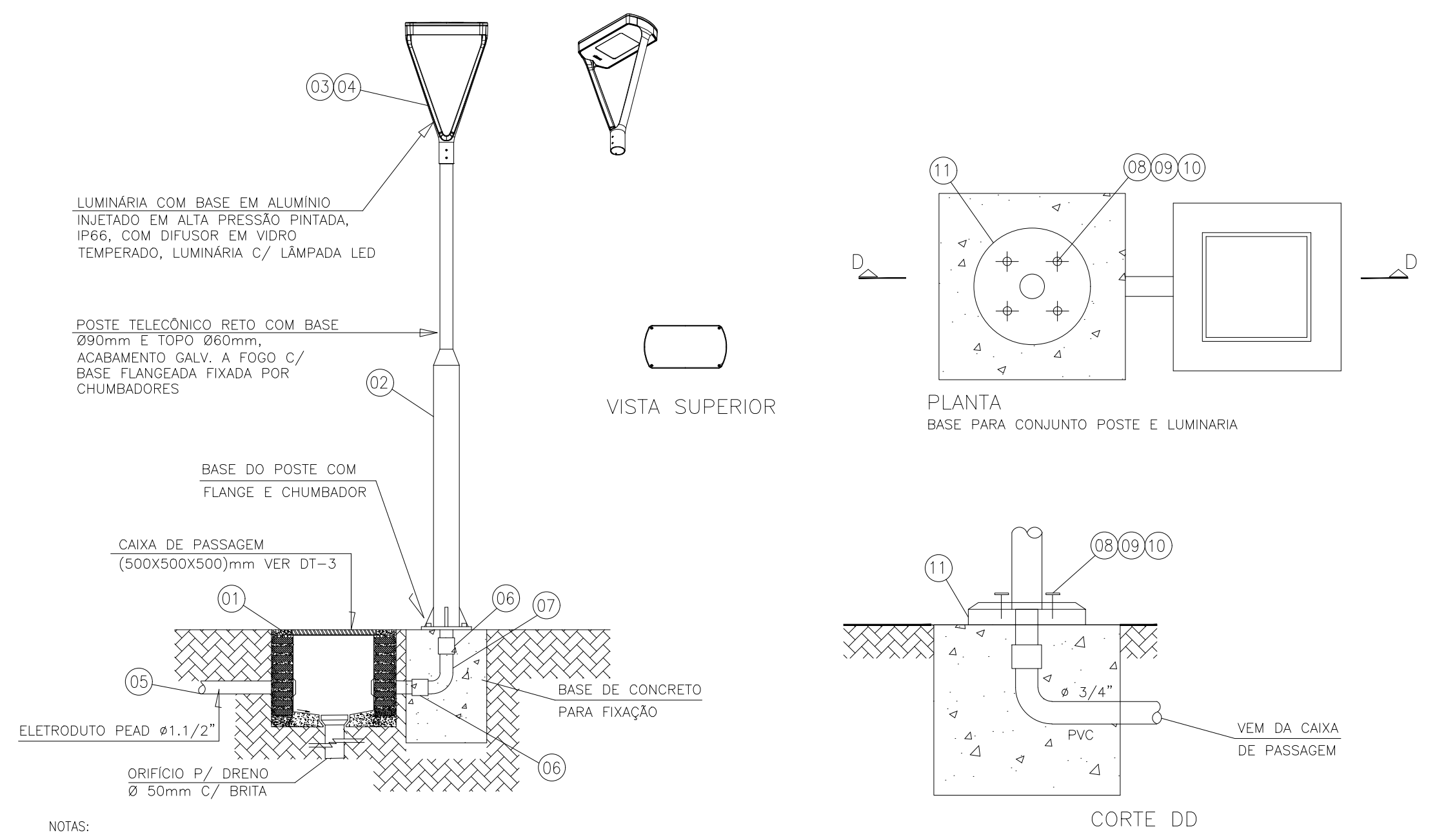
NOTAS

- 1 - DIMENSÕES EM MILÍMETRO, EXCETO ONDE INDICADO.
- 2 - A SEÇÃO DOS CONDUTORES ESTÃO EM mm<sup>2</sup>.
- 3 - OS NÚMEROS INSERIDOS NUM RETÂNGULO EX.: (12), INDICAM O ITEM DA LISTA DE PLAQUETAS, CONTA NESTA FRONTEIRA.
- 4 - OS NÚMEROS INSERIDOS NUM CÍRCULO EX.: (12), INDICAM O ITEM DA LISTA DE MATERIAL, CONTA NESTA FRONTEIRA.
- 5 - FURAR A PLACA DE POLICARBONATO PARA ACESSO AOS COMANDOS DOS DISJUNTORES.
- 6 - PLAQUETAS RETANGULARES DE 24mm DE ESPESURA, EM PLÁSTICO LAMINADO NA COR PRETA INCRUSTADA EM BRANCO.

OPÇÕES PARA FIXAÇÃO:  
 [ ] PLAQUETA ABRANGIDA  
 [ ] PLAQUETA REBRIDA  
 [ ] PLAQUETA COLADA COM LOCITE Nº. 454

LISTA DE PLAQUETAS					
ITEM	INSCRIÇÕES NA PLAQUETA	LINHA 1	LINHA 2	LINHA 3	QTD.
1	OBFL	220V/127V		Nº DE FASES: 2	01
2	DPS	NEUTRO			01
3	DPS	FASE R			01
4	DPS	FASE S			01
5	IS				01
6	S				01
7	BARRA DE	NEUTRO			01
8	BARRA DE	TERRA			01
9	DISJUNTOR	GERAL			01
10	DISJUNTOR	RESERVA			01
11	ILUMINAÇÃO	CAMPO DE ÁREA			01
12	ILUMINAÇÃO	FRANJA			01
13	ILUMINAÇÃO	HOMÁRIO TIMER			01
14	PROGRAMADOR				01
15	RESERVA				01
16	RESERVA				01
17	CHAVE SELETORES	1-1USADO			01
18	CHAVE SELETORES	ILUMINAÇÃO	CAMPO DE ÁREA		01

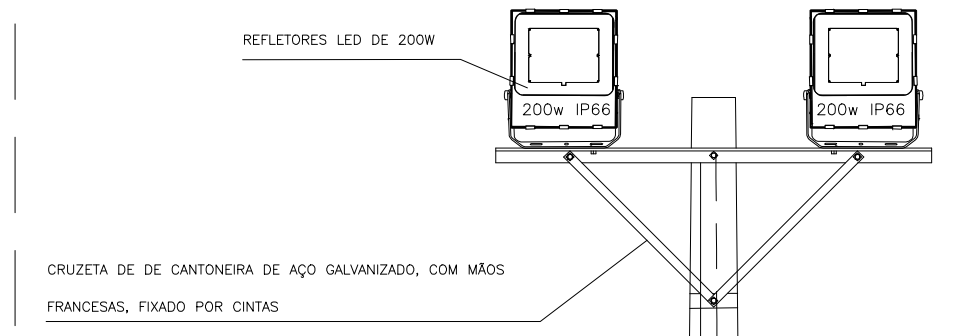
DETALHE 02 - QUADRO DE COMANDO ILUMINAÇÃO SEM ESC.



NOTAS:  
 1 - PARA DIMENSÕES E QUANTIDADES, VER PLANTA DE DISTRIBUIÇÃO.

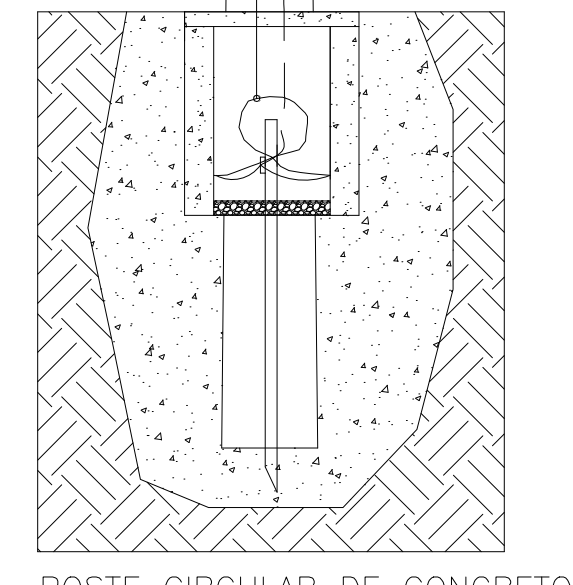
LISTA DE MATERIAL					
ITEM	QTD	DESCRIÇÃO	ITEM	QTD	DESCRIÇÃO
1	1	CAIXA DE PASSAGEM EM ALVENARIA CONFORME DT-3	7	1	CURVA LONGA DE 90° DE PVC RÍGIDO, COR PRETA, 23/4"
2	1	POSTE F-5052/1 PROJETO, OU SIMILAR, ALTURA ÚTIL 2,5m	8	4	CHUMBADOR C/ ROSCA INTERNA (UR 23/8")
3	1	LUMINÁRIA DECORATIVA	9	4	PARAFUSO CABEÇA SEXTAVADA EM AÇO (23/8X1")
4	1	LUMINÁRIA COM LÂMPADA LED	10	4	ARRUELA LISA EM AÇO (23/8")
5	NOTA 1	ELETRODUTO PEAD FLEXÍVEL, CORRUGADO HELICOIDAL, DE 21,1/2" COM ENVELOPAMENTO	11	-	CHAPA LISA EM AÇO CARBONO (ESP. 21/4")
6	2	LUVA DE EMENDA EM PVC PARA ELETRODUTO DE 23/4"			

DETALHE 09 - POSTE DE ILUMINAÇÃO COM LUMINÁRIA DECORATIVA SEM ESC.



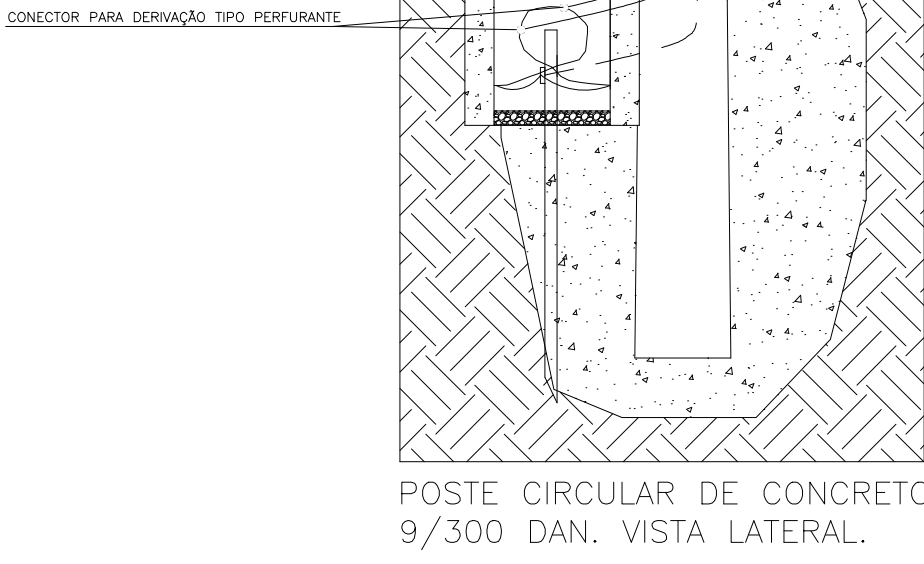
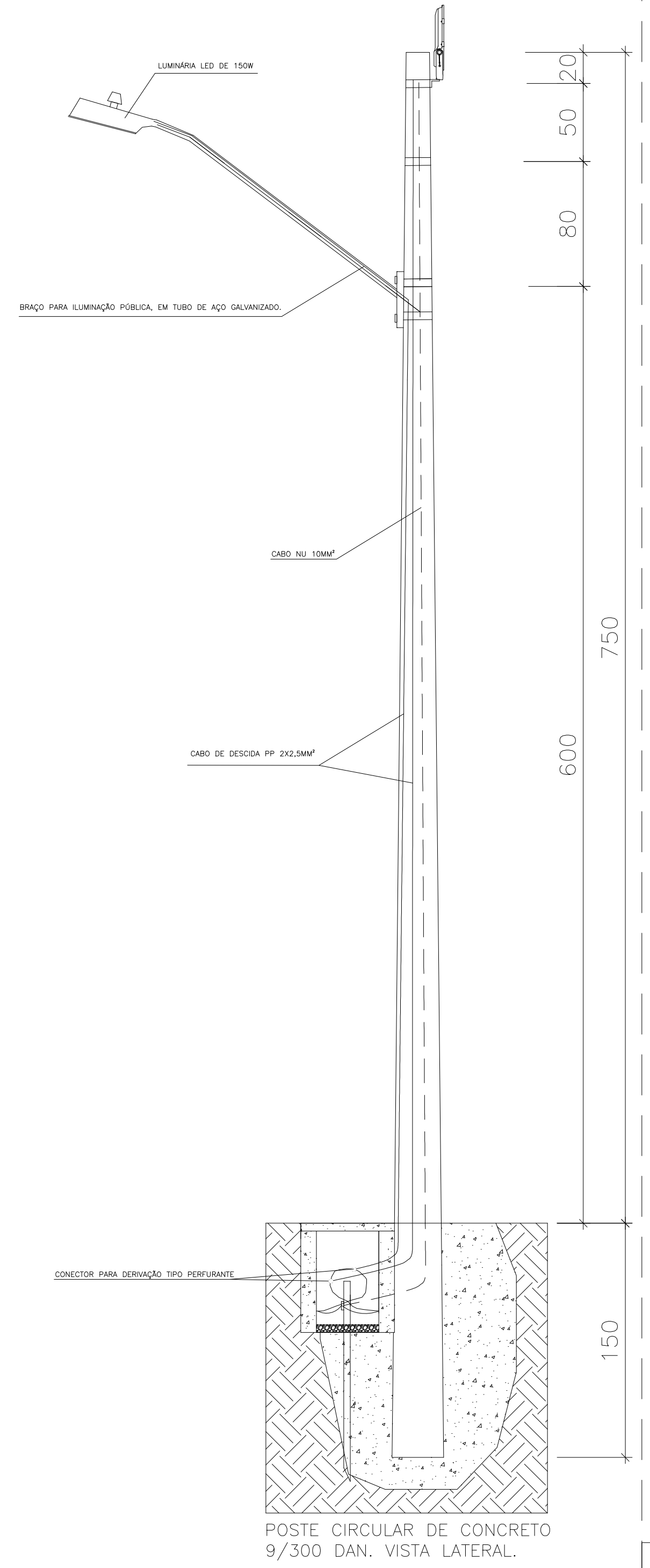
REFLETOR LED DE 200W

CRUZETA DE CANTONEIRA DE AÇO GALVANIZADO, COM MÃOS FRANCÊSAS, FIXADO POR CINTAS



POSTE CIRCULAR DE CONCRETO 9/300 DAN. VISTA FRONTAL.

DETALHE 08 - POSTE CIRCULAR DE CONCRETO SEM ESC.



POSTE CIRCULAR DE CONCRETO 9/300 DAN. VISTA LATERAL.

LISTA DE MATERIAL				
ITEM	QTD	DESCRIÇÃO	UNIDADE	QUANT.
<b>ILUMINAÇÃO PRAÇA E CAMPO DE ÁREA</b>				
1		REFLETOR LED SMD 200W, BRANCO FRIO, IP66, 220V, A PROVA D'ÁGUA.	PÇ.	8
2		LUMINÁRIA PÚBLICA LED SMD 181W, IP 66, PARA POSTE, BRANCO FRIO, COM TOMADA PARA RELE 7 PINOS PARA SISTEMA DE TELESELEÇÃO.	PÇ.	9
3		BRACO CURVO DE AÇO GALVANIZADO A FOGO CONFORME NBR 8323, PROJEÇÃO HORIZONTAL, 1,5M, FIXADO POR CINTA.	PÇ.	6
4		CABO DE COBRE COM ISOLAMENTO PVC PARA 1000 V, SEÇÃO 4MM <sup>2</sup> , ENCORDAMENTO CLASSE 5, COR DA CAPA ISOLANTE PRETA.	M	190,4
5		CABO DE COBRE COM ISOLAMENTO PVC PARA 1000 V, SEÇÃO 4MM <sup>2</sup> , ENCORDAMENTO CLASSE 5, COR DA CAPA ISOLANTE BRANCO.	M	190,4
6		CABO PARALELO DE COBRE COM ISOLAMENTO PVC PARA 1000 V, SEÇÃO DE 2X2,5MM <sup>2</sup> .	M	100
7		CONDUTOR DE COBRE NU, 10MM <sup>2</sup> , ENCORDAMENTO CLASSE 2	M	200
8		HASTE DE ATERRAMENTO TIPO COPPEVELLO ALTA CAMADA (254 MICRONS), Ø5/8" x 2,00M.	PÇ.	10
9		CONECTOR PARA HASTE DE ATERRAMENTO EM BRONZE SILICIOSO (DURLUM), Ø5/8" E CABOS ATÉ 35MM <sup>2</sup> .	PÇ.	10
10		CRUZETA DE AÇO GALVANIZADO DE CANTONEIRA TIPO L, GALVANIZADA, ABAS IGUAIS 2" X 3/8" COM 1,5 M DE COMPRIMENTO COM FUROS, PARAFUSOS COM PORCAS E ARRUELAS E MÃO FRANCÊSA PARA FIXAÇÃO.	PÇ.	4
11		RELE FOTOELÉTRICO PARA COMANDO DE ILUMINAÇÃO EXTERNA 1000W.	PÇ.	9
12		PONTO DE TOMADA PADRÃO 2 POLOS MAIS TERRA, 10 A, PARA CONDUTELE TIPO E DE Ø1" (NBR 14138).	PÇ.	1
13		POSTE DE CONCRETO CIRCULAR, 9/300DAN.	PÇ.	7
14		SUPORTE PARA FIXAÇÃO DE 3 PÉTALAS PARA LUMINÁRIA PÚBLICA DE POSTE.	PÇ.	1
15		POSTE DECORATIVO PARA JARDIM EM AÇO TUBULAR.	PÇ.	2
16		ELETRODUTO/DUITO PEAD FLEXÍVEL PARÊDE SIMPLES, CORRUGAÇÃO HELICOIDAL, COR PRETA, SEM ROSCA, DE 1 1/2" PARA CABEAMENTO SUBTERRÂNEO (NBR 15715).	M	125
17		CONECTOR PARA DERIVAÇÃO TIPO PERFORANTE EMENDADO CABO 2,5 - 6 MM <sup>2</sup> .	PÇ.	50
18		CAIXA DE PASSAGEM DE BLOCOS DE CONCRETO SIVOXSCH, DIMENSÕES DE 50X50X60CM, COM REVESTIMENTO INTERNO EM CHAPISCO E REBOCO, TAMPA DE CONCRETO ESP. 5CM E LASTRO DE BRITA 5 CM.	UNID.	12
<b>QUADRO DISTRIBUIÇÃO GERAL</b>				
1		QUADRO ELÉTRICO NAS DIMENSÕES (480x360x70)mm, REF. CS-4538-17, CEMAR.	PÇ.	1
2		DISPOSITIVO INTERRUPTOR DE TETRAPOLOS 30mA/1mA=40A TIPO DIN, NBR NM 61008, REF.: SIEMENS, SCHNEIDER, WEG OU EQUIVALENTE.	PÇ.	1
3		MINI DISJUNTOR BIPOLAR TERMOMAGNÉTICO 16A, CURVA C - 5kA, 220/127V, IEC 60947-2, REF.: SIEMENS, SCHNEIDER, WEG OU EQUIVALENTE.	PÇ.	4
4		MINI DISJUNTOR MONOPOLAR TERMOMAGNÉTICO 10A, CURVA C - 5kA, 220/127V, IEC 60947-2, REF.: SIEMENS, SCHNEIDER, WEG OU EQUIVALENTE.	PÇ.	1
5		DISPOSITIVO DE PROTEÇÃO CONTRA SURTOS (DPS) PARA FASES, Vn=127V, Vc=175V, In=15kA, Imax=40kA, REF. VOL175 V 40KA CLAMPER	PÇ.	2
6		DISPOSITIVO DE PROTEÇÃO CONTRA SURTOS (DPS) PARA NEUTRO, Vn=127V, Vc=175V, In=15kA, Imax=40kA, REF. VOL NPE CLAMPER.	PÇ.	1
7		BARRA RETANGULAR DE COBRE ELETROLÍTICO 3/8"x3/16" DIM. (9,53x4,16x225)mm	PÇ.	2
8		BARRA RETANGULAR DE COBRE ELETROLÍTICO 3/8"x3/16" DIM. (9,53x4,16x235)mm	PÇ.	2
9		BARRA RETANGULAR DE COBRE ELETROLÍTICO 3/8"x3/16" DIM. (9,53x4,16x130)mm	PÇ.	5
10		TRILHO DE FIXAÇÃO BICROMATIZADO LISO, 35mm, 2m, DIN, REF. 93 66 U2 CEMAR	PÇ.	1
11		CHAPA DE POLICARBONATO TRANSPARENTE ESPESURA 4 mm, DIM. (448x728)mm.	PÇ.	1
12		ISOLADOR BAMA TENSÃO 0,5 kV EM EPOXI DIM. 16x25mm (DxH), ROSCA M5	PÇ.	22
13		PARAFUSO CABEÇA SEXTAVADA M5x20mm EM AÇO GALVANIZADO	PÇ.	6
14		PARAFUSO CABEÇA SEXTAVADA M5x100mm EM AÇO GALVANIZADO	PÇ.	5
15		ARRUELA DE PRESSÃO Ø5,1 DIN127A EM AÇO GALVANIZADO	PÇ.	22
16		ARRUELA DE PRESSÃO Ø5,1 DIN127A EM AÇO GALVANIZADO	PÇ.	22
17		PORCA SEXTAVADA M5 DIN934 EM AÇO GALVANIZADO	PÇ.	16
18		CHUMBADOR CBA COM PARAFUSO Ø3/8"	PÇ.	4
19		BARRA RETANGULAR DE COBRE ELETROLÍTICO 3/8"x3/16" DIM. (9,53x4,16x95)mm	PÇ.	2
20		PROGRAMADOR DE HORARIO TIMER, REF. BITUMOR COEL	PÇ.	1
21		CHAVE SELETORES 3 POSIÇÕES, MANOPLA CURTA, 2 NA, REF. XA2ED21 SCHNEIDER	PÇ.	1
22		MINI DISJUNTOR BIPOLAR TERMOMAGNÉTICO 32A, CURVA C - 5kA, 220/127V, IEC 60947-2, REF.: SIEMENS, SCHNEIDER, WEG OU EQUIVALENTE.	PÇ.	1
<b>QUADRO DE ENTRADA DE ENERGIA</b>				
1		CABO UNIPOLAR COM ISOLAÇÃO EM PVC, 70°, 1KV, 10 MM <sup>2</sup> , CAMADA DUPLA, ENCORDAMENTO CLASSE 2, COR AZUL CLARO	M	45
2		CABO UNIPOLAR COM ISOLAÇÃO EM PVC, 70°, 1KV, 10 MM <sup>2</sup> , CAMADA DUPLA, ENCORDAMENTO CLASSE 2, COR VERMELHA	M	45
3		CABO UNIPOLAR COM ISOLAÇÃO EM PVC, 70°, 1KV, 10 MM <sup>2</sup> , CAMADA DUPLA, ENCORDAMENTO CLASSE 2, COR PRETA	M	45
4		ELETRODUTO DE AÇO GALVANIZADO, Ø1.1/2"	M	6
5		ARANHA DE AÇO GALVANIZADO Nº12 BWG	KG	1
6		CURVA LONGA DE AÇO GALVANIZADO, 90°, Ø1.1/2"	PÇ.	1
7		CABEÇOTE DE ENTRADA EM ALUMÍNIO Ø1.1/2"	PÇ.	1
8		MINI DISJUNTOR BIPOLAR TERMOMAGNÉTICO 40A, CURVA C - 5kA, 220/127V, IEC 60947-2, REF.: SIEMENS, SCHNEIDER, WEG OU EQUIVALENTE.	PÇ.	1
9		ARRUELA DE ALUMÍNIO PARA ELETRODUTO Ø1.1/2"	PÇ.	2
10		BUCHA DE ALUMÍNIO PARA ELETRODUTO Ø1.1/2"	PÇ.	4
11		LUVA DE EMENDA EM AÇO GALVANIZADO PARA ELETRODUTO DE Ø1.1/2"	PÇ.	2
12		TINTA ESMALTE PRETA PARA IDENTIFICAÇÃO DA EDIFICAÇÃO (LATA 225 ML)	UNID.	1
13		CONECTOR TIPO CUNHA	PÇ.	4
14		CAIXA MODULAR PARA MEDIDOR POLIFÁSICO, PADRÃO ELF5M	PÇ.	1
15		CONDUTOR DE COBRE NU, 10MM <sup>2</sup> , ENCORDAMENTO CLASSE 2	M	17,5
16		HASTE DE ATERRAMENTO TIPO COPPEVELLO ALTA CAMADA (254 MICRONS), Ø5/8" x 2,00M	PÇ.	6
17		CONECTOR PARA HASTE DE ATERRAMENTO EM BRONZE SILICIOSO (DURLUM), Ø5/8" E CABOS ATÉ 35MM <sup>2</sup> .	PÇ.	6
18		MANILHA DE ATERRAMENTO DE PVC, Ø300 MM COM TAMPAO DE FERRO FUNDIDO	PÇ.	6
19		ELETRODUTO DE PVC RÍGIDO ROSCÁVEL, Ø1.1/2"	M	6
20		CURVA LONGA DE PVC RÍGIDO ROSCÁVEL, 90°, Ø1.1/2"	PÇ.	3
21		LUVA DE EMENDA EM PVC RÍGIDO ROSCÁVEL PARA ELETRODUTO DE Ø1.1/2"	PÇ.	2
22		CONDUITE ELETRODUTO 25 MM (3/4).	M	2
23		TUBO DUTO CORRUGADO ELETRODUTO PEAD Ø1.1/2"	M	20

01	ADEQUAÇÕES CONFORME APONTAMENTOS ENGENHARIA CAIXA DE 09/05/2022	12/05/2022	FABIANO	FABIANO
0	EMISSÃO ORIGINAL	20/10/2021	FABIANO	FABIANO
REV.	DESCRIÇÃO	DATA	EXEC.	APROV.
PROPRIETÁRIO: PREFEITURA MUNICIPAL DE COLATINA CONTEÚDO:				
DATA:	12/05/2022	NOME/ENDEREÇO:	FABIANO PIRCHINER PIMENTEL	
DESENHO:	PROJETO ELÉTRICO DO RAMAL DE ENTRADA, QUADRO DE MEDIÇÃO E CIRCUITOS DE ILUMINAÇÃO DA PRAÇA COLUMBIA NA RUA SANTA CATARINA, BAIRRO COLUMBIA, COLATINA-ES		ESCALA:	INDICADA
FABIANO PIRCHINER PIMENTEL Engenheiro Eletricista CREA-ES 028482-0/2017		FABIANO PIRCHINER PIMENTEL Engenheiro Eletricista CREA-ES 028482-0/2017		
OBS.: Direitos autorais reservados: qualquer alteração, divulgação ou reprodução do projeto só será permitida com autorização prévia do autor do projeto, conforme Lei Federal CONFEA/CREA nº 5.194 de 24 de dezembro de 1966, Art. 17 e 18. Qualquer alteração no projeto sem autorização prévia do autor implica na retirada da responsabilidade técnica do mesmo.				