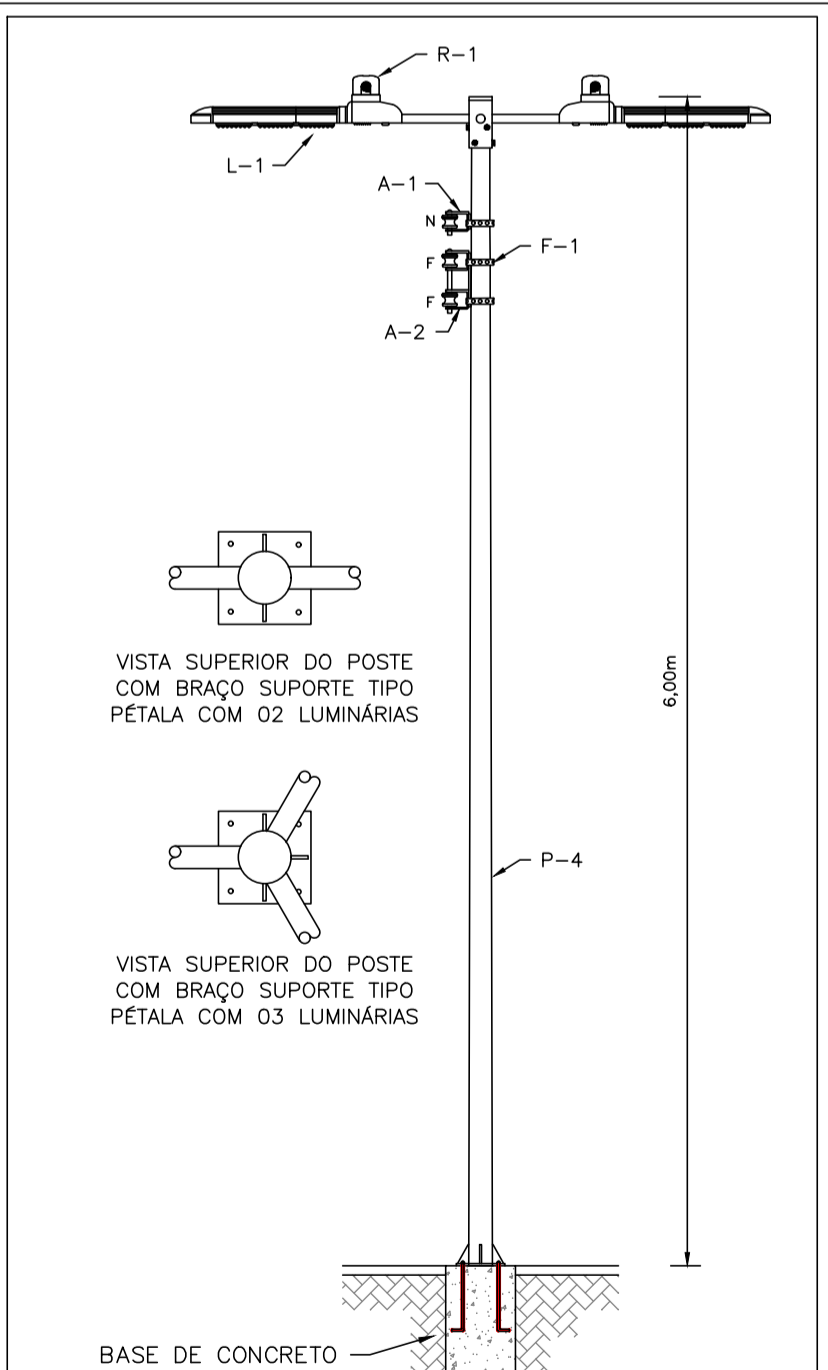
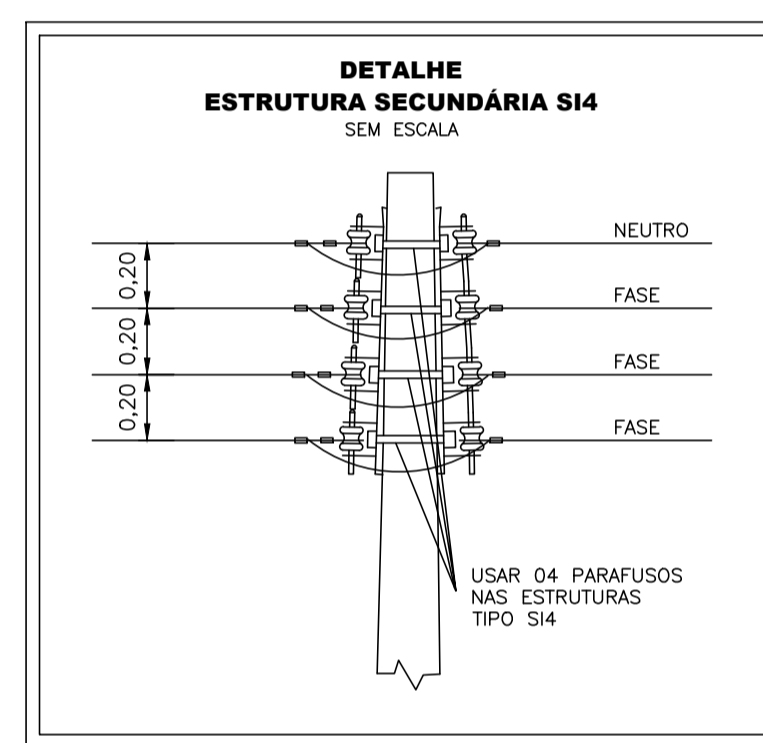
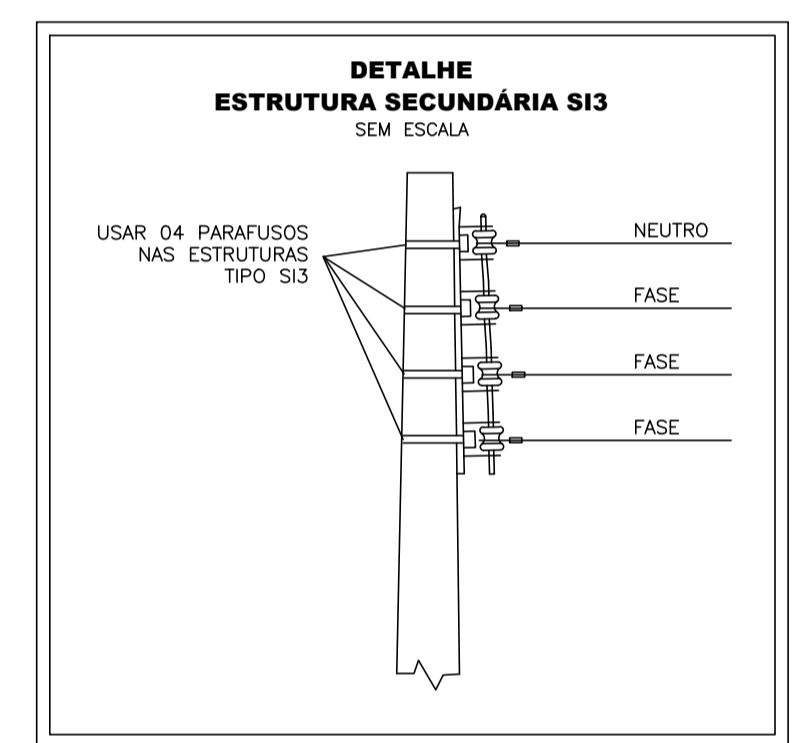
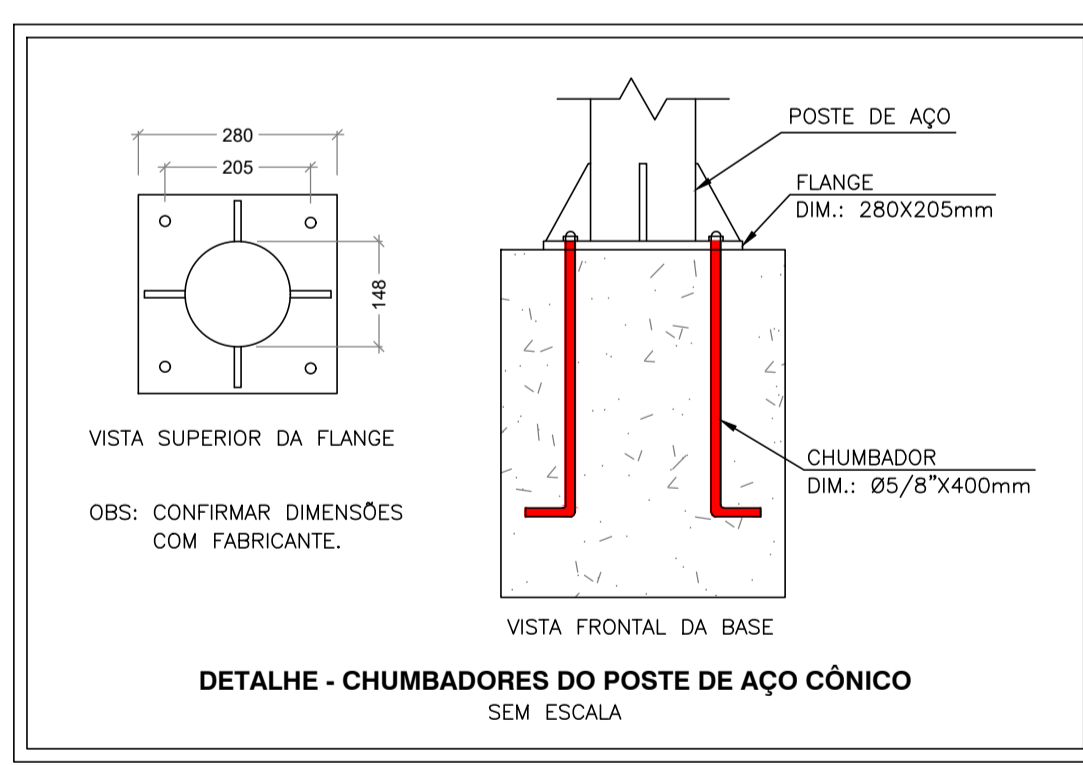
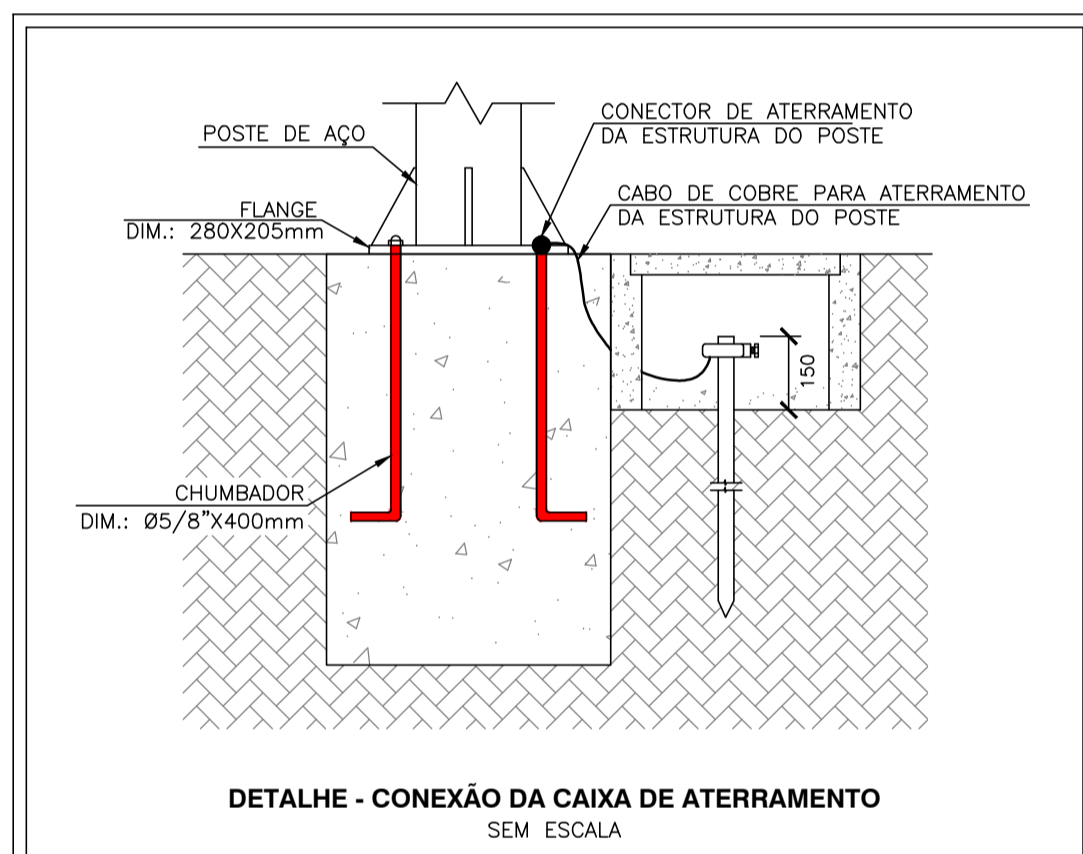
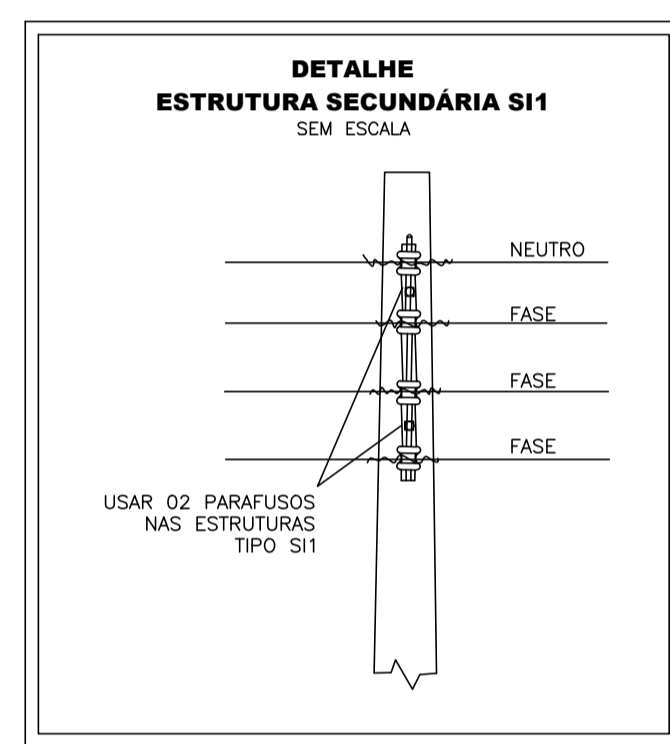
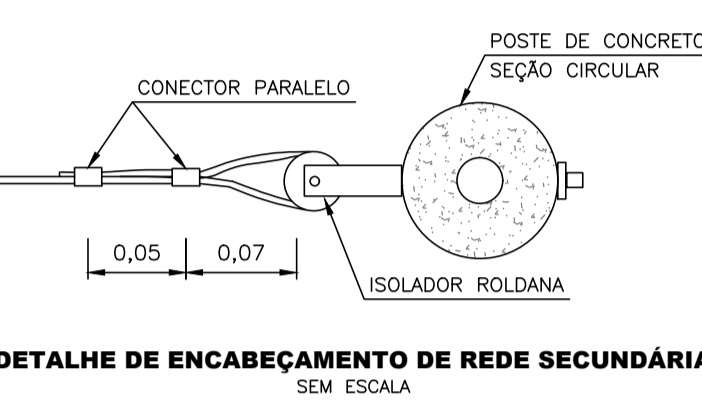


IMPLANTAÇÃO GERAL
ESCALA: 1:1000

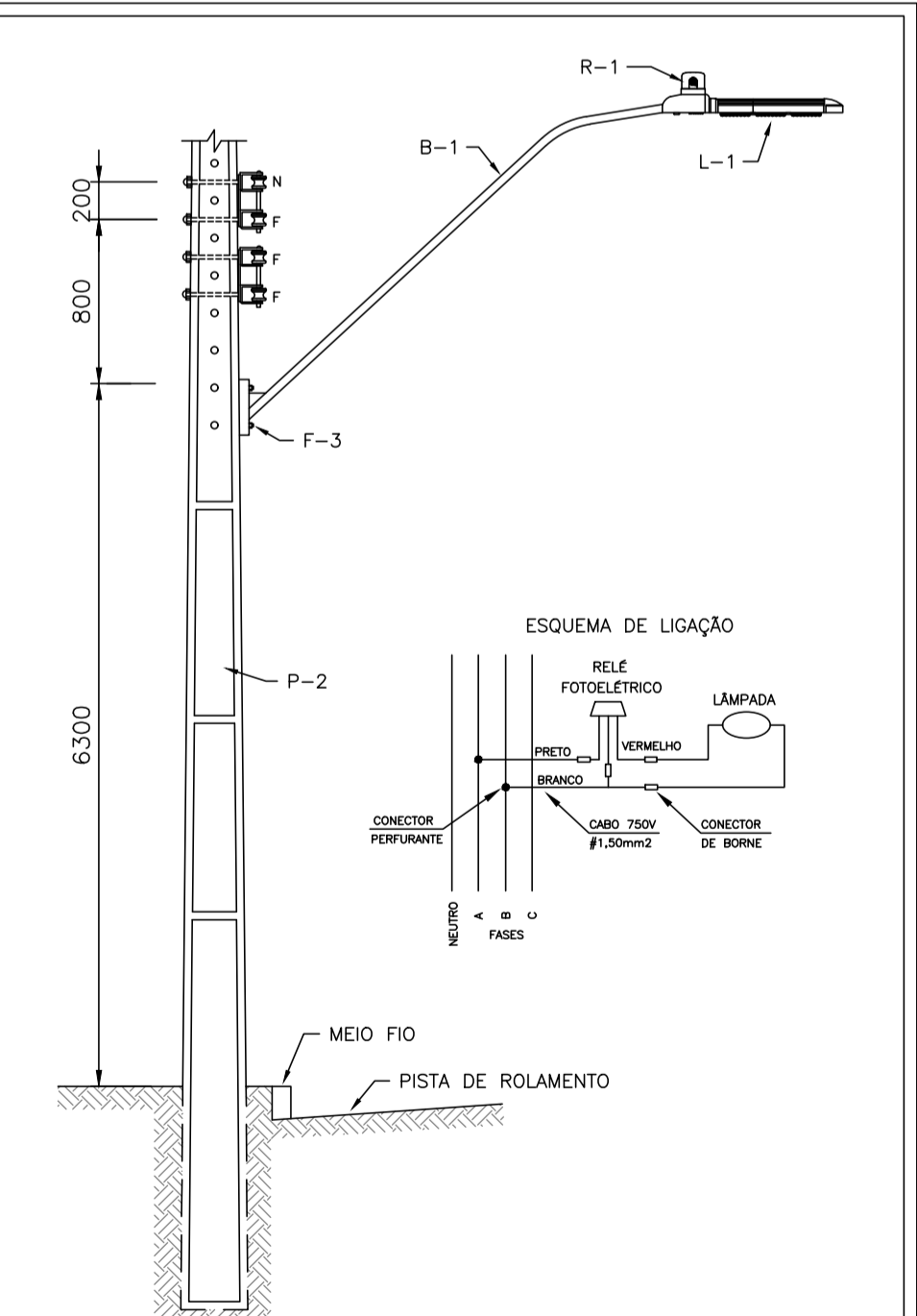
RELAÇÃO DO MATERIAL ELÉTRICO - REDES BT E AT					
QUANT.	UNID.	DESCRIÇÃO DO MATERIAL	QUANT.	UNID.	DESCRIÇÃO DO MATERIAL
5.00	UND	ARMAÇÃO SECUNDÁRIA, EM CHAPA DE AÇO GALVANIZADO, COM 1 ESTRIBO E 1 ISOLADOR	2.25	M	FITA DE ALUMÍNIO PERFURADA 17MM PARA AMARRAÇÃO
5.00	UND	ARMAÇÃO SECUNDÁRIA, EM CHAPA DE AÇO GALVANIZADO, COM 2 ESTRIBOS E 2 ISOLADORES	0.33	KG	FITA DE PROTEÇÃO DE ALUMÍNIO 1X10MM
10.00	UND	ARRUELA QUADRADA DE 38MM	3.00	UND	GRAMPO METÁLICO TIPO OLHAL PARA HASTE DE ATERRAMENTO DE 5/8", CONDUTOR DE 10 A 50MM2
1.50	M	CABO DE COBRE, FLEXÍVEL, ISOLAÇÃO EM XLPE, 0,6/1 KV, SEÇÃO NOMINAL 16MM²	3.00	UND	HASTE DE ATERRAMENTO TIPO COPPERWELD, Ø=5/8"x2.400MM, COM CONECTOR DE BRONZE PARA CABOS 16 MM²
8.00	UND	CONECTOR CUNHA EM LIGA DE ALUMÍNIO	4.00	UND	PARAFUSO DE CABEÇA QUADRADA 16X200MM
0.75	KG	FIO DE ALUMÍNIO RECOZIDO NU 04AWG PARA AMARRAÇÃO	3.00	UND	TERMINAL CABO-BARRA EM LATAO #16M2

RELAÇÃO DO MATERIAL ELÉTRICO - ILUMINAÇÃO PÚBLICA					
QUANT.	UNID.	DESCRIÇÃO DO MATERIAL	QUANT.	UNID.	DESCRIÇÃO DO MATERIAL
0.52	KG	AÇO CA-50 DE 8,0MM	0.01	L	DESMOLDANTE PARA FORMAS
0.01	KG	ARAME RECOZIDO N. 18 BWG	9.00	UND	LUMINÁRIA COM LÂMPADA LED 150W, TENSÃO NOMINAL 220V, BASE E40
0.04	M3	AREIA MÉDIA	3.00	UND	LUMINÁRIA COM LÂMPADA LED 50W, TENSÃO NOMINAL 220V, BASE E40
15.00	UND	BLOCO DE CONCRETO 8X19X30CM	6.00	UND	PARAFUSO DE CABEÇA ABALADA 16X45MM
0.01	M3	BRITA 2	1.00	UND	POSTE ORNAMENTAL EM AÇO GALVANIZADO, BRAÇO CURVO SIMPLES, FLANGEADO, H(TOTAL) = 6,00M
0.03	M3	BRITA 3	2.00	UND	POSTE TELEFÔNICO EM AÇO GALVANIZADO, RETO, FLANGEADO, H(TOTAL) = 6,00M
39.00	M	CABO DE COBRE, FLEXÍVEL, ISOLAÇÃO EM PVC, 0,6/1 KV, SEÇÃO NOMINAL 2,5MM²	12.00	UND	RELE FOTOELÉTRICO MAGNÉTICO, TENSÃO NOMINAL 220V, COMPLETO COM BASE
1.83	KG	CAL HIDRATADO PI ARGAMASSA CH III	1.00	UND	SUORTE PARA LUMINÁRIA DE 2 PÉTALAS
13.11	KG	CIMENTO CP III - 40	1.00	UND	SUORTE PARA LUMINÁRIA DE 3 PÉTALAS

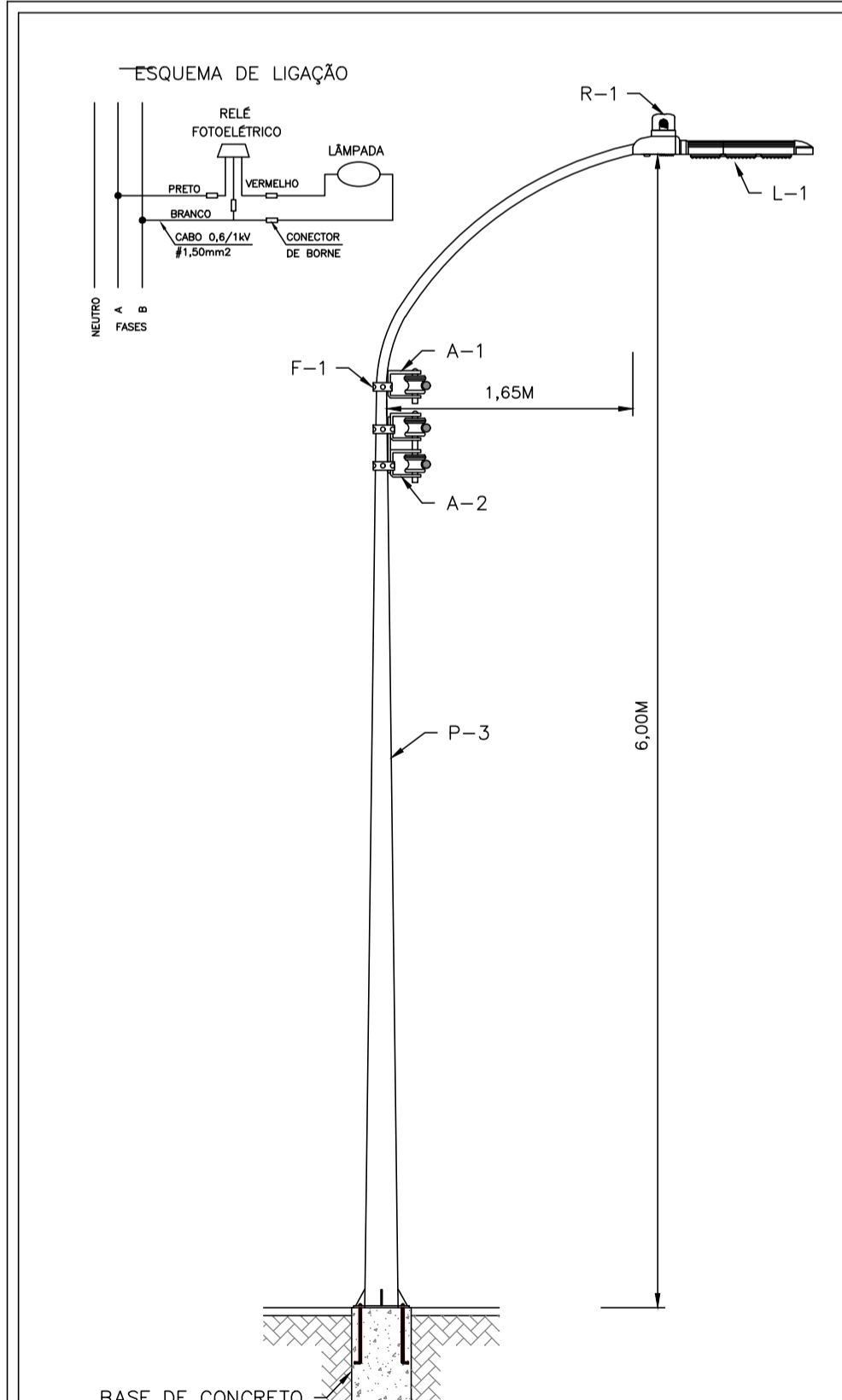
RELAÇÃO DO MATERIAL ELÉTRICO - RETIRADA DE EQUIPAMENTOS					
QUANT.	UNID.	DESCRIÇÃO DO MATERIAL	QUANT.	UNID.	DESCRIÇÃO DO MATERIAL
3.00	UND	LÂMPADA A VAPOR METÁLICO, POTÊNCIA 250W, TENSÃO NOMINAL 220V, BASE E40, TUBULAR	6.00	UND	PARAFUSO DE CABEÇA ABALADA 16X45MM
3.00	UND	LÂMPADA A VAPOR MERCÚRIO, POTÊNCIA 80W, TENSÃO NOMINAL 220V, BASE E40, TUBULAR	3.00	UND	REATOR PARA LÂMPADA A VAPOR METÁLICO, TENSÃO NOMINAL 220V, ALTO FATOR DE POTÊNCIA, USO EXTERNO
3.00	UND	LUMINÁRIA ABERTA PARA LÂMPADA A VAPOR METÁLICO, EM ALUMÍNIO ESTAMPADO, FIXAÇÃO EM BRAÇOS Ø=33MM, SOQUETE PORCELANA REFORÇADO E40	3.00	UND	REATOR PARA LÂMPADA A VAPOR DE MERCÚRIO, TENSÃO NOMINAL 220V, ALTO FATOR DE POTÊNCIA, USO EXTERNO
3.00	UND	LUMINÁRIA ABERTA PARA LÂMPADA A VAPOR DE MERCÚRIO, EM ALUMÍNIO ESTAMPADO, FIXAÇÃO EM BRAÇOS Ø=33MM, SOQUETE PORCELANA REFORÇADO E40			



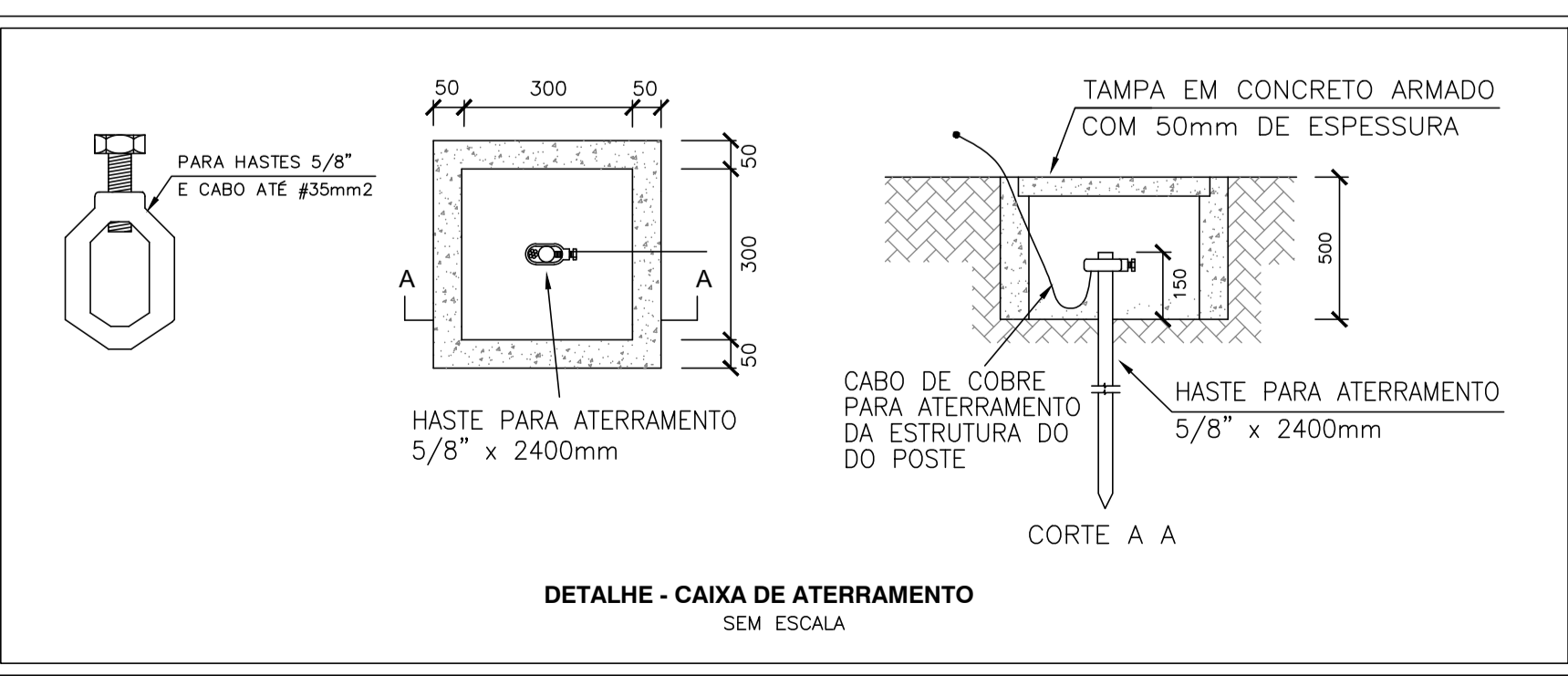
ITEM	QUANT.	UNID.	DESCRIÇÃO DOS MATERIAIS
R-1	1	PC	RELE FOTOELÉTRICO
L-1	1	PC	LUMINÁRIA DE LED COM EQUIPAMENTOS
B-1	1	PC	BRAÇO ORNAMENTAL CURVO, DE AÇO GALVANIZADO A FOGO
F-3	2	PC	PARAFUSO DE CABEÇA QUADRADA
R-1	1	PC	RELE FOTOELÉTRICO
L-2	1	PC	LUMINÁRIA FECHADA PARA LED COM EQUIPAMENTOS
P-4	1	PC	POSTE DE AÇO CÔNICO RETO



ITEM	QUANT.	UNID.	DESCRIÇÃO DOS MATERIAIS
R-1	1	PC	RELE FOTOELÉTRICO
L-1	1	PC	LUMINÁRIA DE LED COM EQUIPAMENTOS
B-1	1	PC	BRAÇO ORNAMENTAL CURVO, DE AÇO GALVANIZADO A FOGO
F-3	2	PC	PARAFUSO DE CABEÇA QUADRADA
P-2	1	PC	POSTE DE CONCRETO SEÇÃO DUPLA T



ITEM	QUANT.	UNID.	DESCRIÇÃO DOS MATERIAIS
A-1	1	PC	ARMAÇÃO SECUNDÁRIA COM 01 ESTRIBO
A-2	1	PC	ARMAÇÃO SECUNDÁRIA COM 02 ESTRIBOS
F-1	0,75	M	FITA DE ALUMÍNIO PERFURADA 17MM PARA AMARRAÇÃO
R-1	1	PC	RELE FOTOELÉTRICO
L-1	1	PC	LUMINÁRIA DE LED COM EQUIPAMENTOS
P-3	1	PC	POSTE DE AÇO GALVANIZADO COM BRAÇO CURVO SIMPLES



SIMBOLOGIA	
	POSTE DE CONCRETO ARMADO SEÇÃO CIRCULAR EXISTENTE
	POSTE DE CONCRETO ARMADO SEÇÃO DUPLA T EXISTENTE
	POSTE DE AÇO ORNAMENTAL PROJETADO
	LUMINÁRIA COM LÂMPADA VAPOR DE MERCÚRIO DE 80W EXISTENTE
	LUMINÁRIA COM LÂMPADA VAPOR METÁLICO DE 250W EXISTENTE
	LUMINÁRIA COM LÂMPADA VAPOR DE SÓDIO DE 400W EXISTENTE
	LUMINÁRIA COM LÂMPADA LED DE 150W PROJETADA
	INDICAÇÃO DE MATERIAL E EQUIPAMENTO "A RETIRAR"
	POSTE DE AÇO CÔNICO RETO PROJETADO COM LUMINÁRIA TIPO PÉTALA 02 LÂMPADAS
	POSTE DE AÇO CÔNICO RETO PROJETADO COM LUMINÁRIA TIPO PÉTALA 03 LÂMPADAS
	TRANSFORMADOR EXISTENTE DA ELFSM SANTO EM POSTE
	ATERRAMENTO EXISTENTE
	ATERRAMENTO PROJETADO
	PARA-RÁIOS EXISTENTE
	CHAVE FUSÍVEL DE DISTRIBUIÇÃO EXISTENTE PARA ABERTURA EM CARGA
	ENCABEÇAMENTO UNILATERAL DE CIRCUITO SECUNDÁRIO
	ENCABEÇAMENTO UNILATERAL DE CIRCUITO PRIMÁRIO
	ENCABEÇAMENTO DO SECUNDÁRIO COM MUDANÇA DE BITOLA DOS CONDUTORES
	ESTAÍ DE CRUZETA A POSTE EXISTENTE
	INDICAÇÃO DE MATERIAL E EQUIPAMENTO "A INSTALAR"
	REDE DE DISTRIBUIÇÃO SECUNDÁRIA COM CABO MULTIPLEXADO
	REDE DE DISTRIBUIÇÃO SECUNDÁRIA COM CABO AWG
	REDE DE DISTRIBUIÇÃO PRIMÁRIA COM CABO AWG
	CRUZAMENTO DE CONDUTORES SEM CONEXÃO ELÉTRICA
	TOPOGRAFIA

SEGURANÇA DO TRABALHO

USAR SEMPRE EQUIPAMENTOS DE SEGURANÇA APÓS CONFIRMAÇÃO DE DESLIGAMENTO, TESTAR E ATERRAR A REDE.

PREVENÇÃO DE ACIDENTES

APÓS ABERTURA DE CAVA PI IMPLANTAÇÃO DO POSTE, COBRIR A SUPERFÍCIE DO BURACO COM TABOAS DE MADEIRA E TERRA. SINALIZAR E ISOLAR SEMPRE O LOCAL ONDE SERÁ EXECUTADO O SERVIÇO.

TERMINOLOGIA DAS ESTRUTURAS	
S11	ESTRUTURA SECUNDÁRIA TANGENTE
S13	ESTRUTURA SECUNDÁRIA PARA FIM DE LINHA
S14	ESTRUTURA SECUNDÁRIA COM PONTO MECÂNICO INTERLIGADO

TABELA DE COORDENADAS			
POSTE	COORDENADA	POSTE	COORDENADA
P01	342104/7835266	P04	342144/7835320
P02	342125/7835291	P05	342170/7835300
P03	342129/7835310	P06	342192/7835288

NOTAS:

- NORMAS UTILIZADAS DA ELFSM:
- > NT-ENG-001 - FORNECIMENTO DE ENERGIA ELÉTRICA
- > NT-ENG-004 - ILUMINAÇÃO PÚBLICA
- > NT-ENG-005 - PADRÃO CONSTRUTIVO DE REDES
- PROJETO DE REDE DE DISTRIBUIÇÃO DE ENERGIA ELÉTRICA AÉREA, PRIMÁRIA NA TENSÃO 11,4kV E SECUNDÁRIA 220/127V, TRIFÁSICAS, PARA ATENDIMENTO AO TRECHO QUE SERVE DE ACESSO À IGREJA CATÓLICA DO DISTRITO DE BAUNILHA.
- OS MATERIAIS DEVERÃO SER DE EMPRESAS HOMOLOGADAS PELA ELFSM.
- A REDE BT PROJETADA NO TRECHO EM QUESTÃO VISA ATENDER A ILUMINAÇÃO PÚBLICA.
- AS INTERFERÊNCIAS NA REDE EXISTENTE DEVERÃO SER EXECUTADAS PELA CONCESSIONÁRIA.
- A REDE SECUNDÁRIA EXISTENTE DEVERÁ SER DESENERGIZADA PARA A EXECUÇÃO DOS SERVIÇOS PROJETADOS, DEVENDO SER SOLICITADO AGENDAMENTO JUNTO À CONCESSIONÁRIA ELFSM PARA A PROGRAMAÇÃO DE SUA EXECUÇÃO.

- É PREVISTO:
- RETIRAR 03 LUMINÁRIAS DE VAPOR METÁLICO DE 250W.
- RETIRAR 03 LUMINÁRIAS DE VAPOR DE MERCÚRIO DE 80W.
- INSTALAR 03 LUMINÁRIAS DE LED DE 50W.
- INSTALAR 03 LUMINÁRIAS DE LED DE 150W.
- IMPLANTAR 01 POSTE DE AÇO ORNAMENTAL 06 METROS COM BRAÇO CURVO SIMPLES COM 01 LUMINÁRIA DE LED DE 150W.
- IMPLANTAR 01 POSTE DE AÇO CÔNICO RETO 06 METROS COM 02 LUMINÁRIAS DE LED DE 150W, FIXADAS EM SUPORTE TIPO PÉTALA.
- IMPLANTAR 01 POSTE DE AÇO CÔNICO RETO 06 METROS COM 03 LUMINÁRIAS DE LED DE 150W, FIXADAS EM SUPORTE TIPO PÉTALA.
- CONSTRUIR BT-2x16(16)MM² = 74M.

<p>CONTRATANTE:</p>		<p>CONTRATADA:</p> <p>OTIMIZAÇÃO DE PROJETOS, OBRAS E SERVIÇOS</p> <p>www.opos.com.br</p> <p>(27) 3376-0056 / 99904-0018 colatina@opos.com.br</p>	
<p>OBRA ASSUNTO: PROJETO DE ILUMINAÇÃO PÚBLICA DO ACESSO À IGREJA CATÓLICA</p>			
<p>ENDEREÇO: RUA JOSÉ MARTINELLI - DISTRITO DE BAUNILHA</p>			
<p>PROPRIETÁRIO: PREFEITURA MUNICIPAL DE COLATINA</p>			
<p>PROPRIETÁRIO:</p> <p>PREFEITURA MUNICIPAL DE COLATINA</p>		<p>CPF/CNPJ:</p> <p>27.088.319/0001-77</p>	
<p>AUTOR DO PROJETO:</p> <p>ENG. CLÁUDIO DE OLIVEIRA</p>		<p>CREA:</p> <p>ES-014890/D</p>	
<p>RESPONSÁVEL TÉCNICO:</p> <p>ENG. CLÁUDIO DE OLIVEIRA</p>		<p>CREA:</p> <p>ES-014890/D</p>	
<p>CONTEÚDO DA PRANCHA:</p> <ul style="list-style-type: none"> - PLANTA BAIXA - ILUMINAÇÃO - LISTA DE MATERIAIS - TABELA DE COORDENADAS - SIMBOLOGIA - DETALHES - NOTAS 		<p>PROJETO: ILUMINAÇÃO PÚBLICA</p> <p>PRANCHA: 01</p>	
<p>ARQUIVO: 0271_OPOS_ACS_IGREJA_CATOLICA</p>		<p>ESCALA: INDICADA</p> <p>DESENHISTA: FILIPE BACCON</p> <p>DATA: 07/2022</p>	