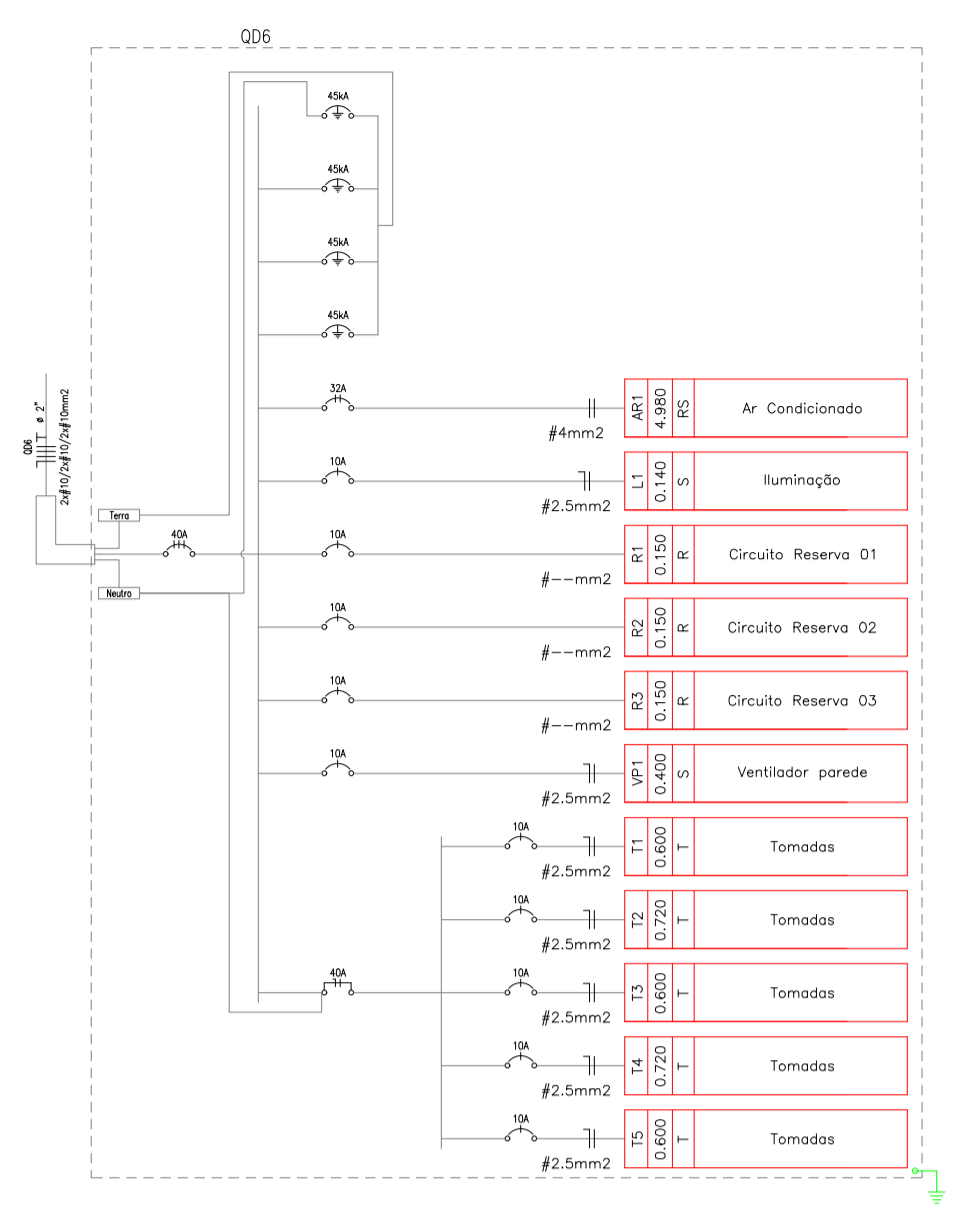
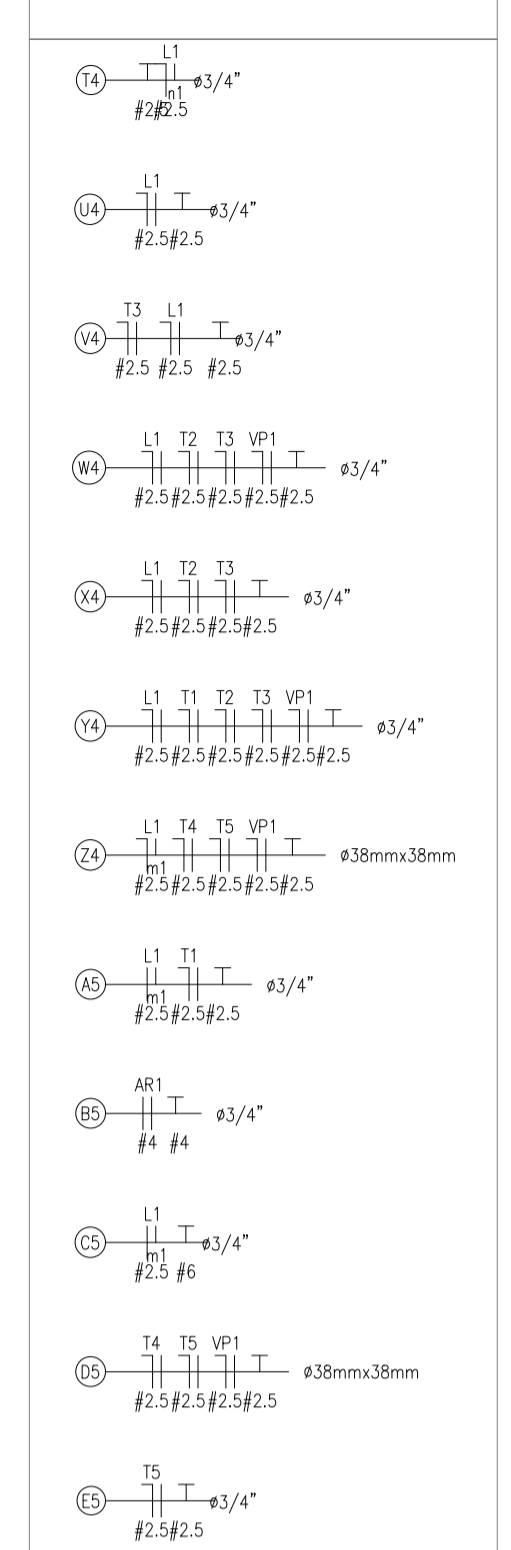


LEGENDA DA FIAÇÃO



NOTAS:

- CONFORME NORMA NBR 5410, EM CADA QUADRO DEVERÁ CONSTAR A SEGUINTE ADVERTÊNCIA:
 

**ADVERTÊNCIA**

1.1. Quando um disjuntor ou fusível atua, desligando algum circuito ou a instalação inteira, a causa pode ser uma sobrecarga ou um curto-circuito. Desligamentos frequentes são sinal de sobrecarga. Por isso, NUNCA troque seus disjuntores ou fusíveis por outros de maior corrente (maior amperagem) simplesmente. Como regra, a troca de um disjuntor ou fusível por outro de maior corrente requer, antes, a troca das fiações e cabos elétricos, por outros de maior seção (bitola).

1.2. Da mesma forma, NUNCA desative ou remova a chave automática de proteção contra choques elétricos (dispositivo DR), mesmo em caso de desligamentos sem causa aparente. Se os desligamentos forem frequentes e, principalmente, se os tentativos de religar a chave não tiverem êxito, isso significa, muito provavelmente, que a instalação elétrica apresenta anomalias internas, que só podem ser identificadas e corrigidas por profissionais qualificados. A DESATIVAÇÃO OU REMOÇÃO DA CHAVE SIGNIFICA A ELIMINAÇÃO DE MEDIDA PROTETORA CONTRA CHOQUES ELÉTRICOS E RISCO DE VIDA PARA OS USUÁRIOS DA INSTALAÇÃO.
- TODOS OS DISJUNTORES DEVERÃO TER CAPACIDADE DE RUPTURA NÃO INFERIOR A 5 KA EM 240V. TODOS OS DISJUNTORES DEVERÃO SER DO TIPO MINI DISJUNTORES, ATENDENDO A NORMA DA ABNT. NÃO SERÁ PERMITIDO O ACOPLAMENTO DE DISJUNTORES MONOPOLARES PARA SUBSTITUIÇÃO DE DISJUNTORES BIPOLARES.
- OS ARRANJOS DOS BARRAMENTOS DEVERÃO SER ALTERADOS PARA MELHOR ACOMODAÇÃO DOS COMPONENTES DENTRO DO QUADRO, CUAS DIMENSÕES DEVERÃO SER ESTABELECIDAS PELO FORNECEDOR.
- NÃO FIXAR IDENTIFICAÇÕES DIRETAMENTE NOS COMPONENTES, POIS COMPROMETERÁ AS INFORMAÇÕES CONTIDAS NOS MEMOS.
- TODOS OS DISJUNTORES DEVERÃO ESTAR IDENTIFICADOS COM SEUS RESPECTIVOS CIRCUITOS.
- TODA PARTE METÁLICA DEVERÁ SER ATERRADA.
- OS CABOS ALIMENTADORES DESTES QUADROS DEVERÃO TER A ISOLAÇÃO EPR 90° KV.
- TODOS OS CABOS DEVERÃO TER ISOLAÇÃO EPR 90° KV E DEVERÃO SER RESISTENTES A CHAMA, SOB CONDIÇÕES SIMULADAS DE INCÊNDIO, LIVRES DE HALOGENIO, COM BAIXA EMISSÃO DE FUMAÇA E GASES TÓXICOS CONFORME NORMA ABNT-NBR-13248.
- OS CONDUTORES SEM IDENTIFICAÇÃO DE SEÇÃO NOMINAL, SÃO DE 1,5MM².
- NOS TRECHOS SUBTERRÂNEOS, OS DUTOS DEVERÃO SER DE PVC RÍGIDO OU ELETRODUTO CORRUGADO ENVELOPADOS POR CAMADA DE CONCRETO COM NO MÍNIMO 10CM DE ESPESSURA E DE PROFUNDIDADE DE 50CM DO SOLO, CONFORME DETALHES 2 E 3 DA FRANÇA DETALHES.
- NÃO SÃO PERMITIDAS EMENDAS NOS CABOS.
- EM CASO DE CURVA, O RAIO INTERNO MÍNIMO DEVERÁ SER DE 10 VEZES O DIÂMETRO EXTERNO DO CABO.
- OS PERFILADOS QUE NÃO TIVEREM IDENTIFICAÇÃO TEM O DIÂMETRO DE 1,1/2".
- OS PERFILADOS DEVERÃO SER INSTALADOS SOBRE O FORRO DE PVC.
- RECOMENDAÇÕES E NORMAS TÉCNICAS NBR 5410:2004 VERSÃO CORRIGIDA 2008 E "NORMA DE FORNECIMENTO DE ENERGIA ELÉTRICA" - REV.07 DE 01/01/2022 DA CONCESSIONÁRIA "ELFIM".

LEGENDA:

<ul style="list-style-type: none"> <li>CONDUTORES DE 100V</li> <li>CONDUTORES DE 200V</li> <li>CONDUTORES DE 300V</li> <li>CONDUTORES DE 350V</li> <li>CONDUTORES DE 400V</li> <li>CONDUTORES DE 450V</li> <li>CONDUTORES DE 500V</li> <li>CONDUTORES DE 600V</li> <li>CONDUTORES DE 700V</li> <li>CONDUTORES DE 800V</li> <li>CONDUTORES DE 1000V</li> <li>CONDUTORES DE 1500V</li> <li>CONDUTORES DE 2000V</li> <li>CONDUTORES DE 3000V</li> <li>CONDUTORES DE 4000V</li> <li>CONDUTORES DE 5000V</li> <li>CONDUTORES DE 6000V</li> <li>CONDUTORES DE 7000V</li> <li>CONDUTORES DE 8000V</li> <li>CONDUTORES DE 10000V</li> <li>CONDUTORES DE 15000V</li> <li>CONDUTORES DE 20000V</li> <li>CONDUTORES DE 30000V</li> <li>CONDUTORES DE 40000V</li> <li>CONDUTORES DE 50000V</li> <li>CONDUTORES DE 60000V</li> <li>CONDUTORES DE 70000V</li> <li>CONDUTORES DE 80000V</li> <li>CONDUTORES DE 100000V</li> <li>CONDUTORES DE 150000V</li> <li>CONDUTORES DE 200000V</li> <li>CONDUTORES DE 300000V</li> <li>CONDUTORES DE 400000V</li> <li>CONDUTORES DE 500000V</li> <li>CONDUTORES DE 600000V</li> <li>CONDUTORES DE 700000V</li> <li>CONDUTORES DE 800000V</li> <li>CONDUTORES DE 1000000V</li> <li>CONDUTORES DE 1500000V</li> <li>CONDUTORES DE 2000000V</li> <li>CONDUTORES DE 3000000V</li> <li>CONDUTORES DE 4000000V</li> <li>CONDUTORES DE 5000000V</li> <li>CONDUTORES DE 6000000V</li> <li>CONDUTORES DE 7000000V</li> <li>CONDUTORES DE 8000000V</li> <li>CONDUTORES DE 10000000V</li> <li>CONDUTORES DE 15000000V</li> <li>CONDUTORES DE 20000000V</li> <li>CONDUTORES DE 30000000V</li> <li>CONDUTORES DE 40000000V</li> <li>CONDUTORES DE 50000000V</li> <li>CONDUTORES DE 60000000V</li> <li>CONDUTORES DE 70000000V</li> <li>CONDUTORES DE 80000000V</li> <li>CONDUTORES DE 100000000V</li> <li>CONDUTORES DE 150000000V</li> <li>CONDUTORES DE 200000000V</li> <li>CONDUTORES DE 300000000V</li> <li>CONDUTORES DE 400000000V</li> <li>CONDUTORES DE 500000000V</li> <li>CONDUTORES DE 600000000V</li> <li>CONDUTORES DE 700000000V</li> <li>CONDUTORES DE 800000000V</li> <li>CONDUTORES DE 1000000000V</li> <li>CONDUTORES DE 1500000000V</li> <li>CONDUTORES DE 2000000000V</li> <li>CONDUTORES DE 3000000000V</li> <li>CONDUTORES DE 4000000000V</li> <li>CONDUTORES DE 5000000000V</li> <li>CONDUTORES DE 6000000000V</li> <li>CONDUTORES DE 7000000000V</li> <li>CONDUTORES DE 8000000000V</li> <li>CONDUTORES DE 10000000000V</li> <li>CONDUTORES DE 15000000000V</li> <li>CONDUTORES DE 20000000000V</li> <li>CONDUTORES DE 30000000000V</li> <li>CONDUTORES DE 40000000000V</li> <li>CONDUTORES DE 50000000000V</li> <li>CONDUTORES DE 60000000000V</li> <li>CONDUTORES DE 70000000000V</li> <li>CONDUTORES DE 80000000000V</li> <li>CONDUTORES DE 100000000000V</li> <li>CONDUTORES DE 150000000000V</li> <li>CONDUTORES DE 200000000000V</li> <li>CONDUTORES DE 300000000000V</li> <li>CONDUTORES DE 400000000000V</li> <li>CONDUTORES DE 500000000000V</li> <li>CONDUTORES DE 600000000000V</li> <li>CONDUTORES DE 700000000000V</li> <li>CONDUTORES DE 800000000000V</li> <li>CONDUTORES DE 1000000000000V</li> <li>CONDUTORES DE 1500000000000V</li> <li>CONDUTORES DE 2000000000000V</li> <li>CONDUTORES DE 3000000000000V</li> <li>CONDUTORES DE 4000000000000V</li> <li>CONDUTORES DE 5000000000000V</li> <li>CONDUTORES DE 6000000000000V</li> <li>CONDUTORES DE 7000000000000V</li> <li>CONDUTORES DE 8000000000000V</li> <li>CONDUTORES DE 10000000000000V</li> <li>CONDUTORES DE 15000000000000V</li> <li>CONDUTORES DE 20000000000000V</li> <li>CONDUTORES DE 30000000000000V</li> <li>CONDUTORES DE 40000000000000V</li> <li>CONDUTORES DE 50000000000000V</li> <li>CONDUTORES DE 60000000000000V</li> <li>CONDUTORES DE 70000000000000V</li> <li>CONDUTORES DE 80000000000000V</li> <li>CONDUTORES DE 100000000000000V</li> <li>CONDUTORES DE 150000000000000V</li> <li>CONDUTORES DE 200000000000000V</li> <li>CONDUTORES DE 300000000000000V</li> <li>CONDUTORES DE 400000000000000V</li> <li>CONDUTORES DE 500000000000000V</li> <li>CONDUTORES DE 600000000000000V</li> <li>CONDUTORES DE 700000000000000V</li> <li>CONDUTORES DE 800000000000000V</li> <li>CONDUTORES DE 1000000000000000V</li> <li>CONDUTORES DE 1500000000000000V</li> <li>CONDUTORES DE 2000000000000000V</li> <li>CONDUTORES DE 3000000000000000V</li> <li>CONDUTORES DE 4000000000000000V</li> <li>CONDUTORES DE 5000000000000000V</li> <li>CONDUTORES DE 6000000000000000V</li> <li>CONDUTORES DE 7000000000000000V</li> <li>CONDUTORES DE 8000000000000000V</li> <li>CONDUTORES DE 10000000000000000V</li> <li>CONDUTORES DE 15000000000000000V</li> <li>CONDUTORES DE 20000000000000000V</li> <li>CONDUTORES DE 30000000000000000V</li> <li>CONDUTORES DE 40000000000000000V</li> <li>CONDUTORES DE 50000000000000000V</li> <li>CONDUTORES DE 60000000000000000V</li> <li>CONDUTORES DE 70000000000000000V</li> <li>CONDUTORES DE 80000000000000000V</li> <li>CONDUTORES DE 100000000000000000V</li> <li>CONDUTORES DE 150000000000000000V</li> <li>CONDUTORES DE 200000000000000000V</li> <li>CONDUTORES DE 300000000000000000V</li> <li>CONDUTORES DE 400000000000000000V</li> <li>CONDUTORES DE 500000000000000000V</li> <li>CONDUTORES DE 600000000000000000V</li> <li>CONDUTORES DE 700000000000000000V</li> <li>CONDUTORES DE 800000000000000000V</li> <li>CONDUTORES DE 1000000000000000000V</li> <li>CONDUTORES DE 1500000000000000000V</li> <li>CONDUTORES DE 2000000000000000000V</li> <li>CONDUTORES DE 3000000000000000000V</li> <li>CONDUTORES DE 4000000000000000000V</li> <li>CONDUTORES DE 5000000000000000000V</li> <li>CONDUTORES DE 6000000000000000000V</li> <li>CONDUTORES DE 7000000000000000000V</li> <li>CONDUTORES DE 8000000000000000000V</li> <li>CONDUTORES DE 10000000000000000000V</li> <li>CONDUTORES DE 15000000000000000000V</li> <li>CONDUTORES DE 20000000000000000000V</li> <li>CONDUTORES DE 30000000000000000000V</li> <li>CONDUTORES DE 40000000000000000000V</li> <li>CONDUTORES DE 50000000000000000000V</li> <li>CONDUTORES DE 60000000000000000000V</li> <li>CONDUTORES DE 70000000000000000000V</li> <li>CONDUTORES DE 80000000000000000000V</li> <li>CONDUTORES DE 100000000000000000000V</li> <li>CONDUTORES DE 150000000000000000000V</li> <li>CONDUTORES DE 200000000000000000000V</li> <li>CONDUTORES DE 300000000000000000000V</li> <li>CONDUTORES DE 400000000000000000000V</li> <li>CONDUTORES DE 500000000000000000000V</li> <li>CONDUTORES DE 600000000000000000000V</li> <li>CONDUTORES DE 700000000000000000000V</li> <li>CONDUTORES DE 800000000000000000000V</li> <li>CONDUTORES DE 1000000000000000000000V</li> <li>CONDUTORES DE 1500000000000000000000V</li> <li>CONDUTORES DE 2000000000000000000000V</li> <li>CONDUTORES DE 3000000000000000000000V</li> <li>CONDUTORES DE 4000000000000000000000V</li> <li>CONDUTORES DE 5000000000000000000000V</li> <li>CONDUTORES DE 6000000000000000000000V</li> <li>CONDUTORES DE 7000000000000000000000V</li> <li>CONDUTORES DE 8000000000000000000000V</li> <li>CONDUTORES DE 10000000000000000000000V</li> <li>CONDUTORES DE 15000000000000000000000V</li> <li>CONDUTORES DE 20000000000000000000000V</li> <li>CONDUTORES DE 30000000000000000000000V</li> <li>CONDUTORES DE 40000000000000000000000V</li> <li>CONDUTORES DE 50000000000000000000000V</li> <li>CONDUTORES DE 60000000000000000000000V</li> <li>CONDUTORES DE 70000000000000000000000V</li> <li>CONDUTORES DE 80000000000000000000000V</li> <li>CONDUTORES DE 100000000000000000000000V</li> <li>CONDUTORES DE 150000000000000000000000V</li> <li>CONDUTORES DE 200000000000000000000000V</li> <li>CONDUTORES DE 300000000000000000000000V</li> <li>CONDUTORES DE 400000000000000000000000V</li> <li>CONDUTORES DE 500000000000000000000000V</li> <li>CONDUTORES DE 600000000000000000000000V</li> <li>CONDUTORES DE 700000000000000000000000V</li> <li>CONDUTORES DE 800000000000000000000000V</li> <li>CONDUTORES DE 1000000000000000000000000V</li> <li>CONDUTORES DE 1500000000000000000000000V</li> <li>CONDUTORES DE 2000000000000000000000000V</li> <li>CONDUTORES DE 3000000000000000000000000V</li> <li>CONDUTORES DE 4000000000000000000000000V</li> <li>CONDUTORES DE 5000000000000000000000000V</li> <li>CONDUTORES DE 6000000000000000000000000V</li> <li>CONDUTORES DE 7000000000000000000000000V</li> <li>CONDUTORES DE 8000000000000000000000000V</li> <li>CONDUTORES DE 10000000000000000000000000V</li> <li>CONDUTORES DE 15000000000000000000000000V</li> <li>CONDUTORES DE 20000000000000000000000000V</li> <li>CONDUTORES DE 30000000000000000000000000V</li> <li>CONDUTORES DE 40000000000000000000000000V</li> <li>CONDUTORES DE 50000000000000000000000000V</li> <li>CONDUTORES DE 60000000000000000000000000V</li> <li>CONDUTORES DE 70000000000000000000000000V</li> <li>CONDUTORES DE 80000000000000000000000000V</li> <li>CONDUTORES DE 100000000000000000000000000V</li> <li>CONDUTORES DE 150000000000000000000000000V</li> <li>CONDUTORES DE 200000000000000000000000000V</li> <li>CONDUTORES DE 300000000000000000000000000V</li> <li>CONDUTORES DE 400000000000000000000000000V</li> <li>CONDUTORES DE 500000000000000000000000000V</li> <li>CONDUTORES DE 600000000000000000000000000V</li> <li>CONDUTORES DE 700000000000000000000000000V</li> <li>CONDUTORES DE 800000000000000000000000000V</li> <li>CONDUTORES DE 1000000000000000000000000000V</li> <li>CONDUTORES DE 1500000000000000000000000000V</li> <li>CONDUTORES DE 2000000000000000000000000000V</li> <li>CONDUTORES DE 3000000000000000000000000000V</li> <li>CONDUTORES DE 4000000000000000000000000000V</li> <li>CONDUTORES DE 5000000000000000000000000000V</li> <li>CONDUTORES DE 6000000000000000000000000000V</li> <li>CONDUTORES DE 7000000000000000000000000000V</li> <li>CONDUTORES DE 8000000000000000000000000000V</li> <li>CONDUTORES DE 10000000000000000000000000000V</li> <li>CONDUTORES DE 15000000000000000000000000000V</li> <li>CONDUTORES DE 20000000000000000000000000000V</li> <li>CONDUTORES DE 30000000000000000000000000000V</li> <li>CONDUTORES DE 40000000000000000000000000000V</li> <li>CONDUTORES DE 50000000000000000000000000000V</li> <li>CONDUTORES DE 60000000000000000000000000000V</li> <li>CONDUTORES DE 70000000000000000000000000000V</li> <li>CONDUTORES DE 80000000000000000000000000000V</li> <li>CONDUTORES DE 100000000000000000000000000000V</li> <li>CONDUTORES DE 150000000000000000000000000000V</li> <li>CONDUTORES DE 200000000000000000000000000000V</li> <li>CONDUTORES DE 300000000000000000000000000000V</li> <li>CONDUTORES DE 400000000000000000000000000000V</li> <li>CONDUTORES DE 500000000000000000000000000000V</li> <li>CONDUTORES DE 600000000000000000000000000000V</li> <li>CONDUTORES DE 700000000000000000000000000000V</li> <li>CONDUTORES DE 800000000000000000000000000000V</li> <li>CONDUTORES DE 1000000000000000000000000000000V</li> <li>CONDUTORES DE 1500000000000000000000000000000V</li> <li>CONDUTORES DE 2000000000000000000000000000000V</li> <li>CONDUTORES DE 3000000000000000000000000000000V</li> <li>CONDUTORES DE 4000000000000000000000000000000V</li> <li>CONDUTORES DE 5000000000000000000000000000000V</li> <li>CONDUTORES DE 6000000000000000000000000000000V</li> <li>CONDUTORES DE 7000000000000000000000000000000V</li> <li>CONDUTORES DE 8000000000000000000000000000000V</li> <li>CONDUTORES DE 10000000000000000000000000000000V</li> <li>CONDUTORES DE 15000000000000000000000000000000V</li> <li>CONDUTORES DE 20000000000000000000000000000000V</li> <li>CONDUTORES DE 30000000000000000000000000000000V</li> <li>CONDUTORES DE 40000000000000000000000000000000V</li> <li>CONDUTORES DE 50000000000000000000000000000000V</li> <li>CONDUTORES DE 60000000000000000000000000000000V</li> <li>CONDUTORES DE 70000000000000000000000000000000V</li> <li>CONDUTORES DE 80000000000000000000000000000000V</li> <li>CONDUTORES DE 100000000000000000000000000000000V</li> <li>CONDUTORES DE 150000000000000000000000000000000V</li> <li>CONDUTORES DE 200000000000000000000000000000000V</li> <li>CONDUTORES DE 300000000000000000000000000000000V</li> <li>CONDUTORES DE 400000000000000000000000000000000V</li> <li>CONDUTORES DE 500000000000000000000000000000000V</li> <li>CONDUTORES DE 600000000000000000000000000000000V</li> <li>CONDUTORES DE 700000000000000000000000000000000V</li> <li>CONDUTORES DE 800000000000000000000000000000000V</li> <li>CONDUTORES DE 1000000000000000000000000000000000V</li> <li>CONDUTORES DE 1500000000000000000000000000000000V</li> <li>CONDUTORES DE 2000000000000000000000000000000000V</li> <li>CONDUTORES DE 3000000000000000000000000000000000V</li> <li>CONDUTORES DE 4000000000000000000000000000000000V</li> <li>CONDUTORES DE 5000000000000000000000000000000000V</li> <li>CONDUTORES DE 6000000000000000000000000000000000V</li> <li>CONDUTORES DE 7000000000000000000000000000000000V</li> <li>CONDUTORES DE 8000000000000000000000000000000000V</li> <li>CONDUTORES DE 10000000000000000000000000000000000V</li> <li>CONDUTORES DE 15000000000000000000000000000000000V</li> <li>CONDUTORES DE 20000000000000000000000000000000000V</li> <li>CONDUTORES DE 30000000000000000000000000000000000V</li> <li>CONDUTORES DE 40000000000000000000000000000000000V</li> <li>CONDUTORES DE 50000000000000000000000000000000000V</li> <li>CONDUTORES DE 60000000000000000000000000000000000V</li> <li>CONDUTORES DE 70000000000000000000000000000000000V</li> <li>CONDUTORES DE 80000000000000000000000000000000000V</li> <li>CONDUTORES DE 100000000000000000000000000000000000V</li> <li>CONDUTORES DE 150000000000000000000000000000000000V</li> <li>CONDUTORES DE 200000000000000000000000000000000000V</li> <li>CONDUTORES DE 300000000000000000000000000000000000V</li> <li>CONDUTORES DE 400000000000000000000000000000000000V</li> <li>CONDUTORES DE 500000000000000000000000000000000000V</li> <li>CONDUTORES DE 600000000000000000000000000000000000V</li> <li>CONDUTORES DE 700000000000000000000000000000000000V</li> <li>CONDUTORES DE 800000000000000000000000000000000000V</li> <li>CONDUTORES DE 1000000000000000000000000000000000000V</li> <li>CONDUTORES DE 1500000000000000000000000000000000000V</li> <li>CONDUTORES DE 2000000000000000000000000000000000000V</li> <li>CONDUTORES DE 3000000000000000000000000000000000000V</li> <li>CONDUTORES DE 4000000000000000000000000000000000000V</li> <li>CONDUTORES DE 5000000000000000000000000000000000000V</li> <li>CONDUTORES DE 6000000000000000000000000000000000000V</li> <li>CONDUTORES DE 7000000000000000000000000000000000000V</li> <li>CONDUTORES DE 8000000000000000000000000000000000000V</li> <li>CONDUTORES DE 10000000000000000000000000000000000000V</li> <li>CONDUTORES DE 15000000000000000000000000000000000000V</li> <li>CONDUTORES DE 20000000000000000000000000000000000000V</li> <li>CONDUTORES DE 30000000000000000000000000000000000000V</li> <li>CONDUTORES DE 40000000000000000000000000000000000000V</li> <li>CONDUTORES DE 50000000000000000000000000000000000000V</li> <li>CONDUTORES DE 60000000000000000000000000000000000000V</li> <li>CONDUTORES DE 70000000000000000000000000000000000000V</li> <li>CONDUTORES DE 80000000000000000000000000000000000000V</li> <li>CONDUTORES DE 100000000000000000000000000000000000000V</li> <li>CONDUTORES DE 150000000000000000000000000000000000000V</li> <li>CONDUTORES DE 200000000000000000000000000000000000000V</li> <li>CONDUTORES DE 300000000000000000000000000000000000000V</li></ul>
---