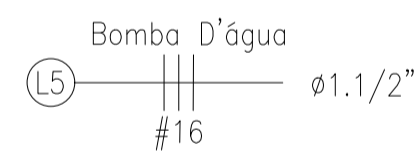
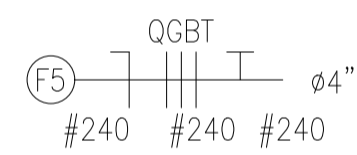


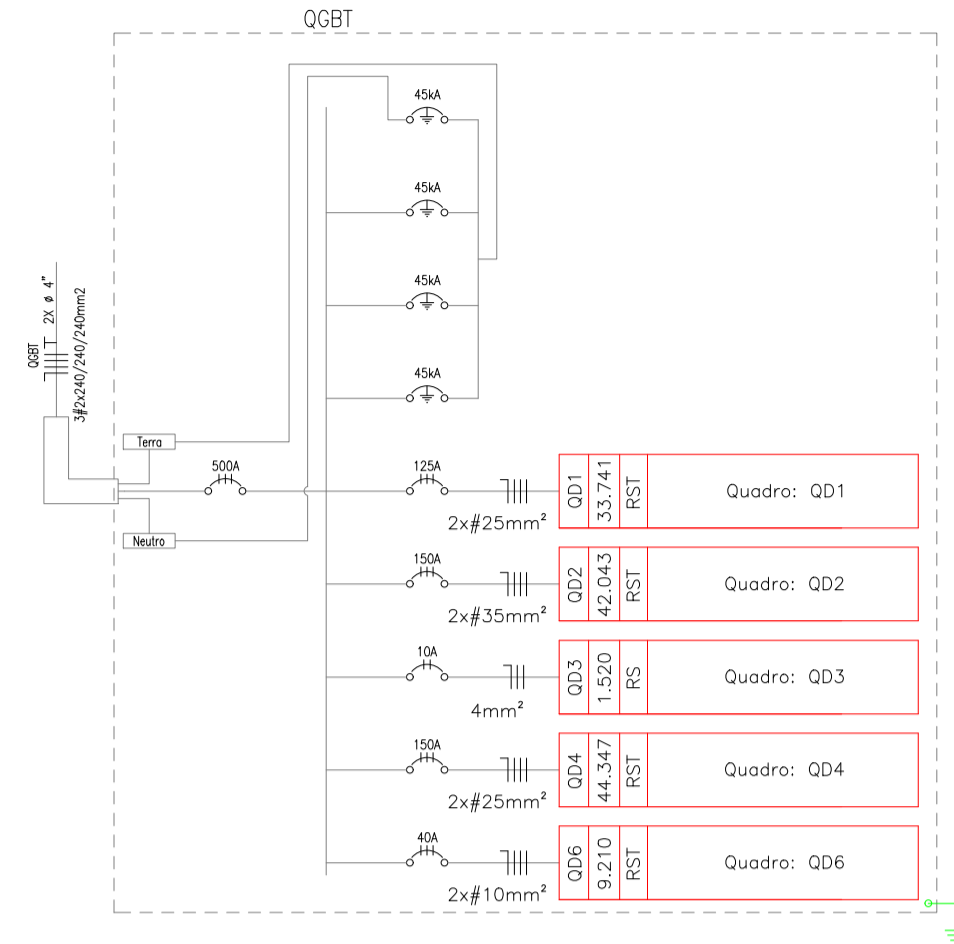
PLANTA BAIXA – QGBT  
ESC.: 1/50

LEGENDA DA FIAÇÃO



Quadro de Cargas														
Circ.	Descrição	QGBT												
		Qd.Distr.	1	2	3	4	5	6	7	8	9	10	11	12
		1520W	9210W	33742W	42043W	443665W								
		1												
Q01	Quadro: Q01													
Q02	Quadro: Q02													
Q03	Quadro: Q03	1												
Q04	Quadro: Q04		1											
Q06	Quadro: Q06		1											
Total		1	1	1	1	1	1	1	1	1	1	1	1	1
Aliment.	C=50m QT=2K													
		Potência Demandada: 100% (130860.7 W) (153342.4 V.A)												
		Corrente nas Fases: R=406.8A S=406.8A T=399.0A												

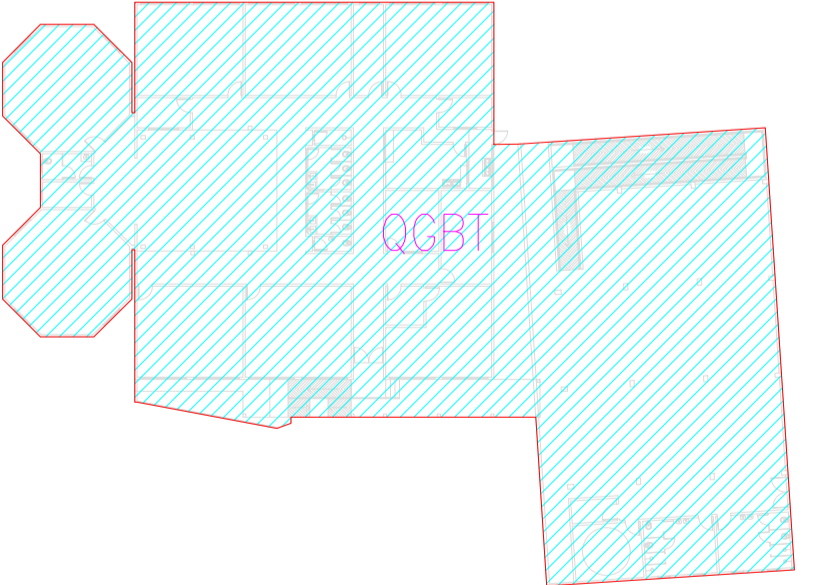
LEGENDA									
1	2	3	4	5	6	7	8	9	10
11	12	13	14	15	16	17	18	19	20
21	22	23	24	25	26	27	28	29	30
31	32	33	34	35	36	37	38	39	40
41	42	43	44	45	46	47	48	49	50
51	52	53	54	55	56	57	58	59	60
61	62	63	64	65	66	67	68	69	70
71	72	73	74	75	76	77	78	79	80
81	82	83	84	85	86	87	88	89	90
91	92	93	94	95	96	97	98	99	100



- NOTAS:**
- CONFORME NORMA NBR 5410, EM CADA QUADRO DEVERÁ CONSTAR A SEQUINTE ADVERTÊNCIA:
 

**ADVERTÊNCIA**

    - Quando um disjuntor ou fusível atua, desligando algum circuito ou a instalação inteira, o caso pode ser uma sobrecarga ou um curto-circuito. Desligamentos frequentes são sinal de sobrecarga. Por isso, NUNCA troque seus disjuntores ou fusíveis por outros de maior corrente (maior amperagem) simplesmente. Como regra, a troca de um disjuntor ou fusível por outro de maior corrente requer, antes, a troca das fios e cabos elétricos, por outros de maior seção (bitola).
    - Da mesma forma, NUNCA desative ou remova a chave automática de proteção contra choques elétricos (dispositivo DR), mesmo em caso de desligamentos sem causa aparente. Se os desligamentos forem frequentes e, principalmente, se as tentativas de religar a chave não tiverem êxito, isso significa, muito provavelmente, que a instalação elétrica apresenta anomalias internas, que só podem ser identificadas e corrigidas por profissionais qualificados. A DESATIVAÇÃO OU REMOÇÃO DA CHAVE SIGNIFICA A ELIMINAÇÃO DE MEDIDA PROTETORA CONTRA CHOQUES ELÉTRICOS E RISCO DE VIDA PARA OS USUÁRIOS DA INSTALAÇÃO.
  - TOCOS OS DISJUNTORES DEVEM TER CAPACIDADE DE RUPTURA NÃO INFERIOR A 5 KA EM 240V. TODOS OS DISJUNTORES DEVEM SER DO TIPO MINI DISJUNTORES, ATENDENDO A NORMA DA ABNT. NÃO SERÁ PERMITIDO O ACOPLAMENTO DE DISJUNTORES MONOPOLARES PARA SUBSTITUIÇÃO DE DISJUNTORES BIPOLARES.
  - OS ARRANJOS DOS BARRAMENTOS PODEM SER ALTERADOS PARA MELHOR ACOMODAÇÃO DOS COMPONENTES DENTRO DO QUADRO, CUJAS DIMENSÕES DEVEM SER ESTABELECIDAS PELO FORNECEDOR.
  - NÃO FIXAR IDENTIFICAÇÕES DIRETAMENTE NOS COMPONENTES, POIS COMPROMETERÁ AS INFORMAÇÕES CONTIDAS NOS MESMOS.
  - TODOS OS DISJUNTORES DEVERÃO ESTAR IDENTIFICADOS COM SEUS RESPECTIVOS CIRCUITOS.
  - TODA PARTE METÁLICA DEVERÁ SER ATERRADA.
  - OS CABOS ALIMENTADORES DESTES QUADROS DEVERÃO TER A ISOLAÇÃO EPR 90° 1KV.
  - TODOS OS CABOS DEVERÃO TER ISOLAÇÃO EPR 90° 1KV E DEVERÃO SER RESISTENTES À CHAMA, SOB CONDIÇÕES SIMULADAS DE INCÊNDIO, LIVRES DE HALOGENO, COM BAIXA EMISSÃO DE FUMAÇA E GASES TÓXICOS CONFORME NORMA ABNT-NBR-13248.
  - OS CONDUTORES SEM IDENTIFICAÇÃO DE SEÇÃO NOMINAL, SÃO DE 1,5MM².
  - NOS TRECHOS SUBTERRÂNEOS, OS DUTOS DEVERÃO SER DE PVC RÍGIDO OU ELETRODUTO CORRUGADO ENVELOPADOS POR CAMADA DE CONCRETO COM NO MÍNIMO 10CM DE ESPESURA E EM PROFUNDIDADE DE 50CM DO SOLO, CONFORME DETALHES 2 E 3 DA FRANCHA DETALHES.
  - NÃO SÃO PERMITIDAS EMENDAS NOS CABOS.
  - EM CASO DE CURVA, O RAIO INTERNO MÍNIMO DEVERÁ SER DE 10 VEZES O DIÂMETRO EXTERNO DO CABO.
  - OS ELETRODUTOS QUE NÃO TIVEREM IDENTIFICAÇÃO TEM O DIÂMETRO DE 1,1/2".
  - OS PERFILADOS DEVERÃO SER INSTALADOS SOBRE O FORRO DE PVC.
  - RECOMENDAÇÕES E NORMAS TÉCNICAS: NBR 5410:2004 VERSÃO CORRIGIDA 2008 E "NORMA DE FORNECIMENTO DE ENERGIA ELÉTRICA" – REV.07 DE 01/01/2022 DA CONCESSIONÁRIA "ELFIM".



DIVISÃO DOS QUADROS – QGBT  
ESC.: 1/500

0	EMISSÃO ORIGINAL	19/10/2022	FABIANO	FABIANO
REV.	DESCRIÇÃO	DATA	EXEC.	APROV.
PROPRIETÁRIO: <b>PREFEITURA MUNICIPAL DE COLATINA</b>		FOLHA: 05/08 SS ANTERIOR N°: ---		
IDENTIFICAÇÃO: PROJETO ELÉTRICO – EMEF VIRGINIO CALMON		ESCALA: INDICADA		
DATA: 19/10/2022	CONTEÚDO: PLANTA BAIXA, QUADRO DE CARGAS, DIAGRAMA UNIFILAR E LEGENDA DO QGBT.	RESP. TÉCNICO: FABIANO PIRCHINER PIMENTEL		
DESENHO: FABIANO PIRCHINER PIMENTEL		FABIANO PIRCHINER PIMENTEL		