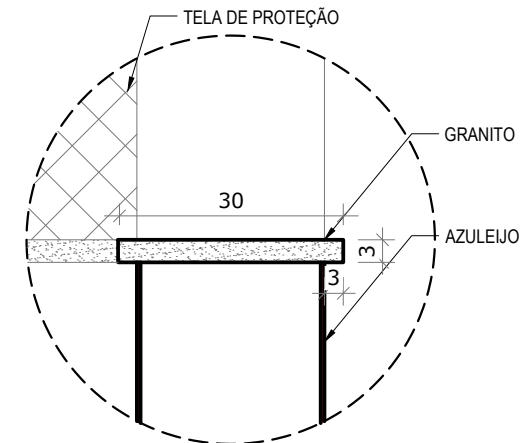


CORTE CC PATIO CENTRAL
ESC. — 1/50



DETALHE MURETA
ESC. — 1/10



PROJETO ARQUITETÔNICO: EMEF FERRUCHIO FORRECHI

CONTEÚDO: DETALHE

LOCAL: RUA SANTA LUZIA, 157 - CARLOS GERMANO NAUMANN, COLATINA - ES

**PREFEITURA MUNICIPAL
DE COLATINA
SEMED
SECRETARIA MUNICIPAL DE
EDUCAÇÃO**

PROPRIETÁRIO:
PREFEITURA MUNICIPAL DE COLATINA
CNPJ: 27.165.729/0001-74

**RESPONSÁVEL
TÉCNICO:**
KARLA ANDRESSA BULIAN SANTOS
CREA ES-011168/D

DATA: MAIO/2023

PRANCHA: 01/01

DESENHO: LUCAS VALBUZA MOROZEWSKY

ESCALA: INDICADO