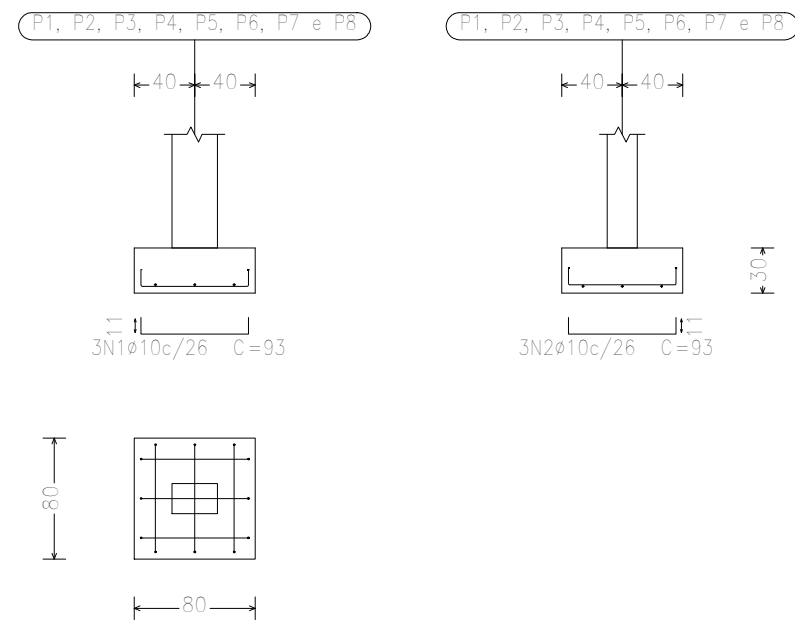
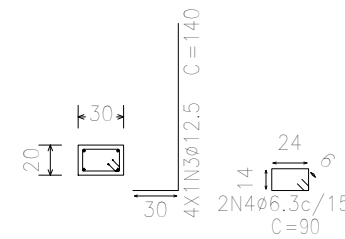


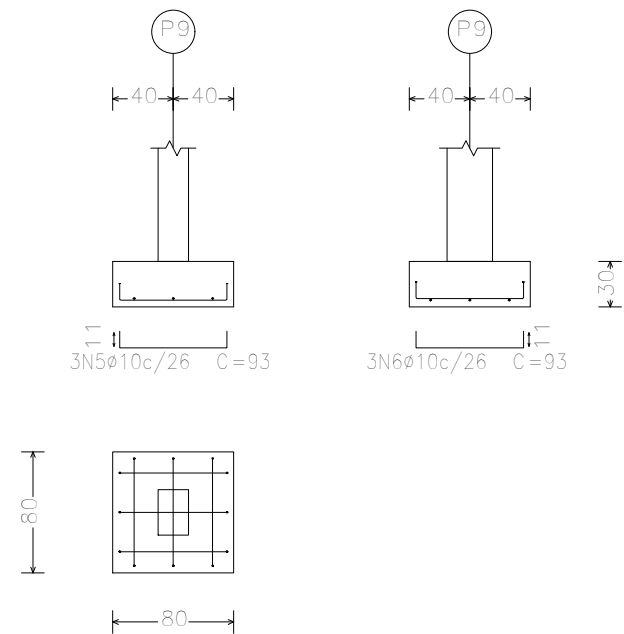
P1, P2, P3, P4, P5, P6, P7 e P8



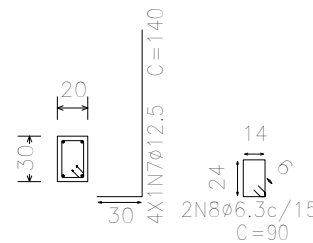
P1, P2, P3, P4, P5, P6, P7 e P8



P9



P9



Elemento	Pos.	Diam.	Q.	Dob. (cm)	Reta (cm)	Dob. (cm)	Comp. (cm)	Total (cm)	CA-50 (kg)	CA-60 (kg)
P1=P2=P3=P4=P5 P6=P7=P8	1	Ø10	3	11	71	11	93	279	1.7	
	2	Ø10	3	11	71	11	93	279	1.7	
	3	Ø12.5	4	30	110		140	560	5.4	
	4	Ø6.3	2		90		90	180	0.4	
								Total+10%: (x8):	10.1	
P9	5	Ø10	3	11	71	11	93	279	1.7	
	6	Ø10	3	11	71	11	93	279	1.7	
	7	Ø12.5	4	30	110		140	560	5.4	
	8	Ø6.3	2		90		90	180	0.4	
								Total+10%:	10.1	
								Ø6.3:	3.6	0.0
								Ø10:	33.3	0.0
								Ø12.5:	54.0	0.0
								Total:	90.9	0.0

QUADRO DE ELEMENTOS DE FUNDAÇÃO				
Referências	Dimensões (cm)	Altura (cm)	Armadura inf. X	Armadura inf. Y
P1, P2, P3, P4, P5, P6, P7, P8 e P9	80x80	30	3Ø10c/26	3Ø10c/26

Resumo Aço Fundação	Comp. total (m)	Peso+10% (kg)	Total
Detalhamento fundação			
CA-50	Ø6.3	16.2	4
	Ø10	50.2	34
	Ø12.5	50.4	53
			91

PROJETO ESTRUTURAL

PROPRIETÁRIO:

PREFEITURA MUNICIPAL DE COLATINA

PROJETO:
FELIPE TOREZANI
ENGENHEIRO CIVIL/ESTRUTURAL
CREA ES 46116/D

ESCALA:
1/50

DATA:
08/2020

CONTEUDO:
SAPATAS

ENDEREÇO:
EMEF BENILDO BRAGATTO- BAIRRO
AYRTON SENNA - COLATINA - E.S.

1 / 3