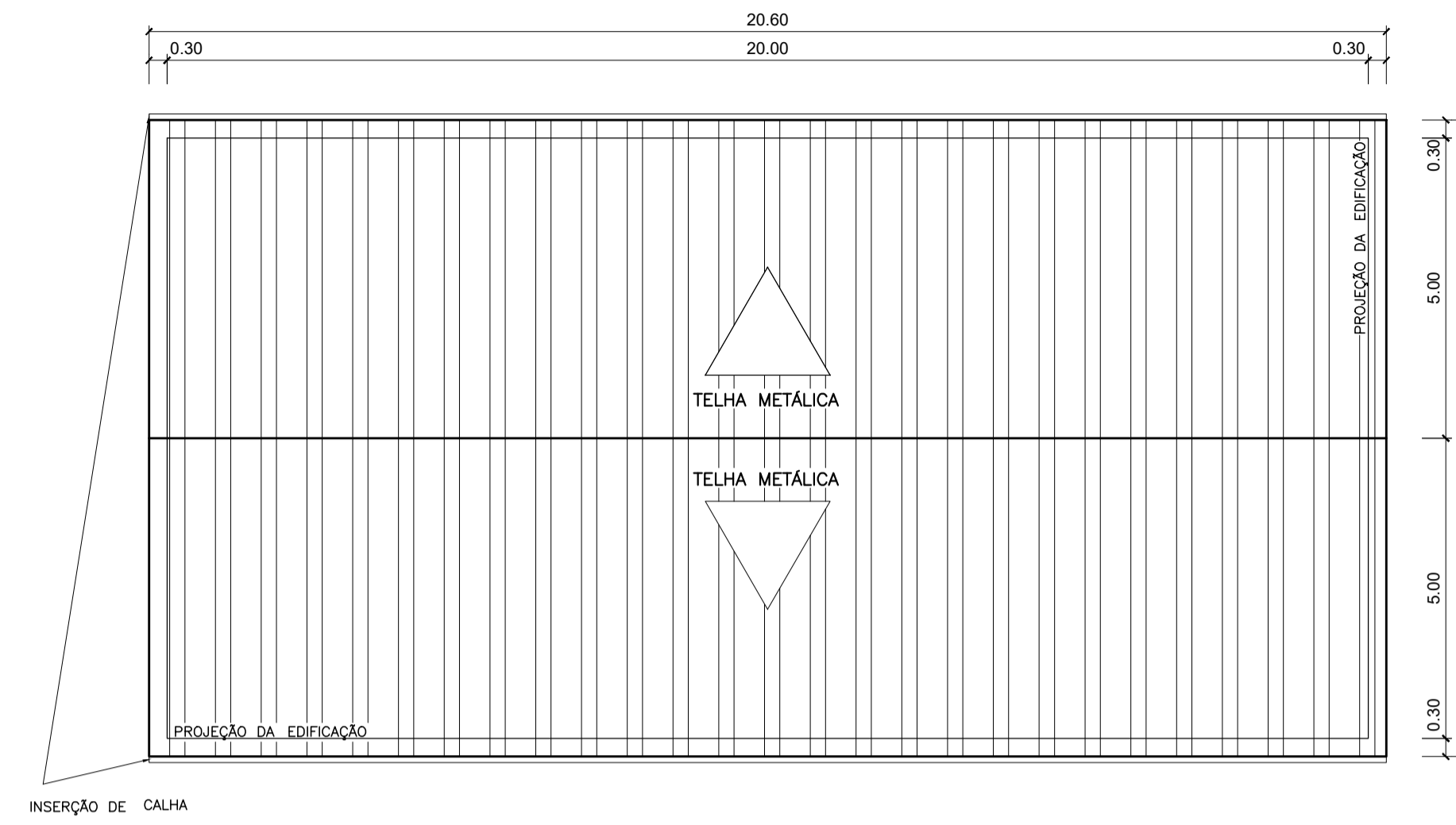
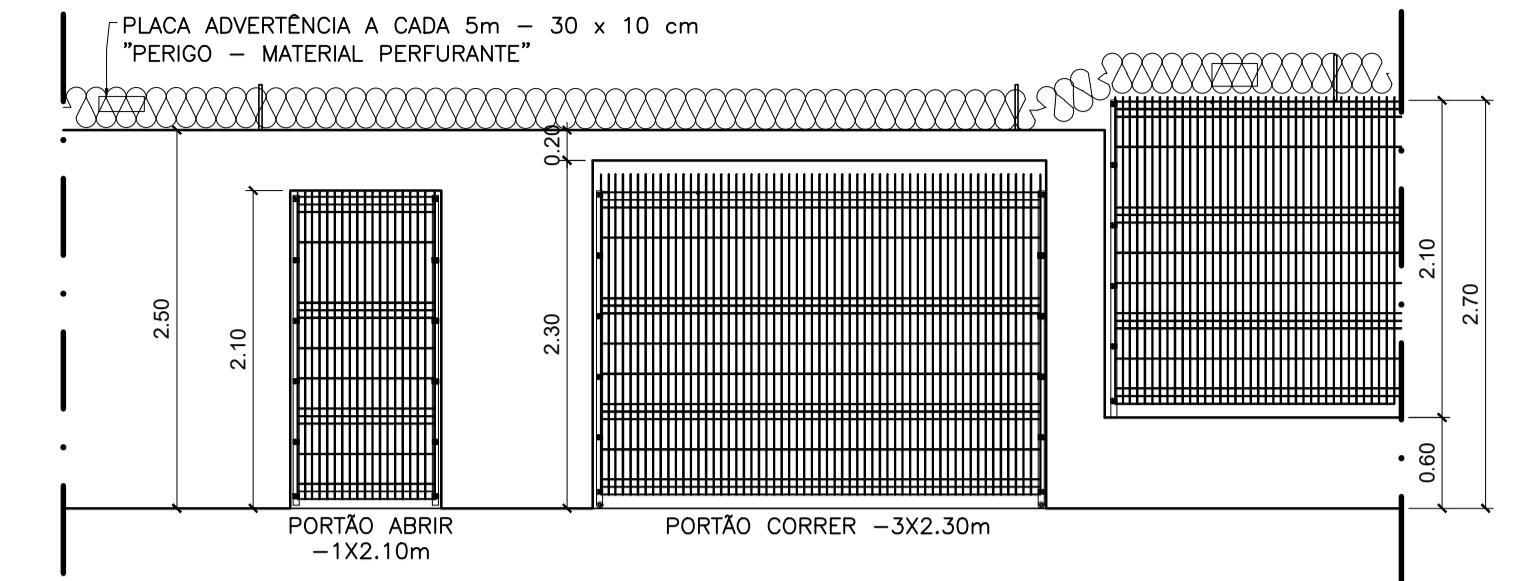


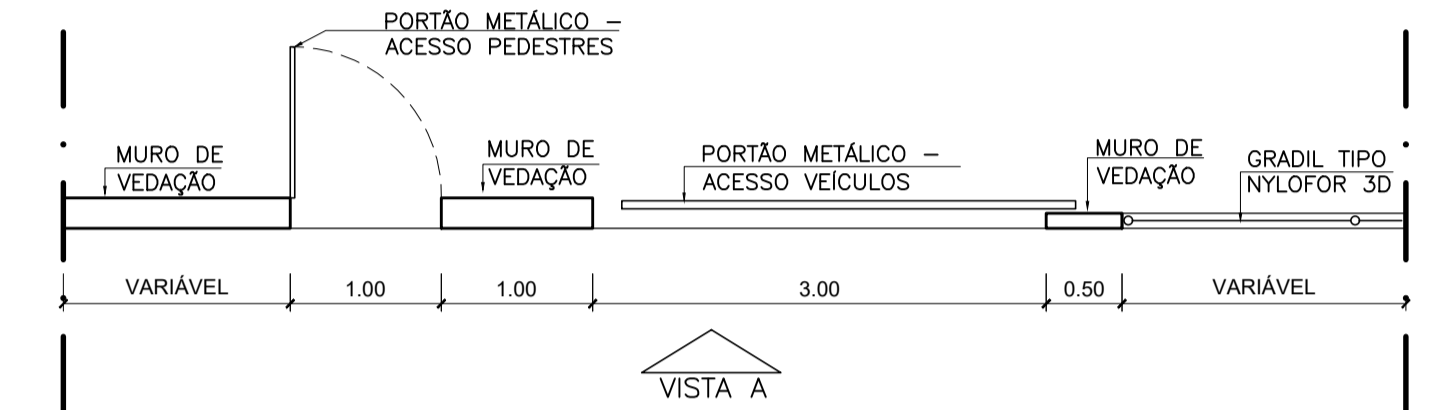
PLANTA DE IMPLANTAÇÃO DE REFORMA
ESC.:1/200



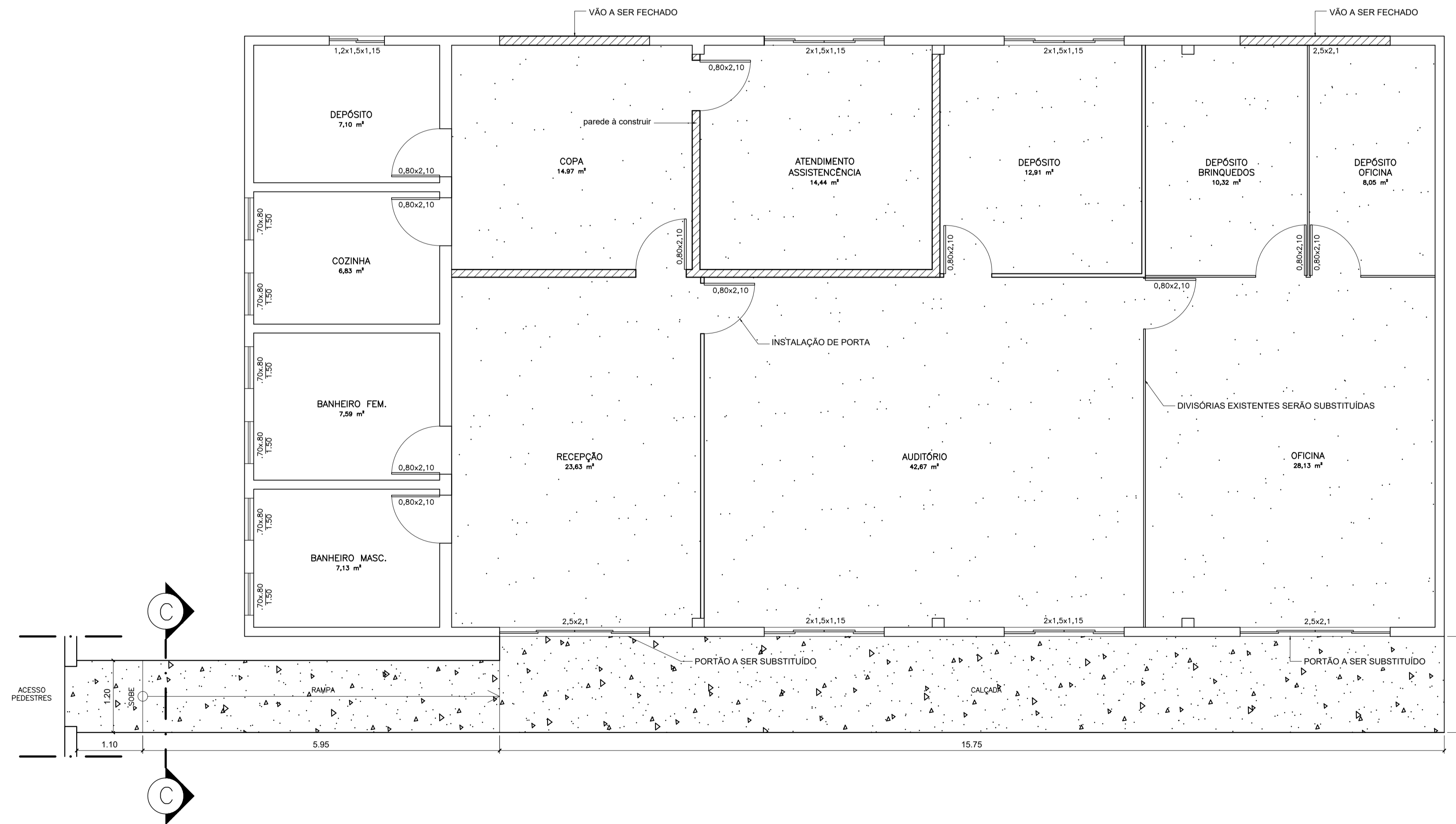
REFORMA COBERTURA – CRAS ARLETE TARDIN
ESC.:1/100



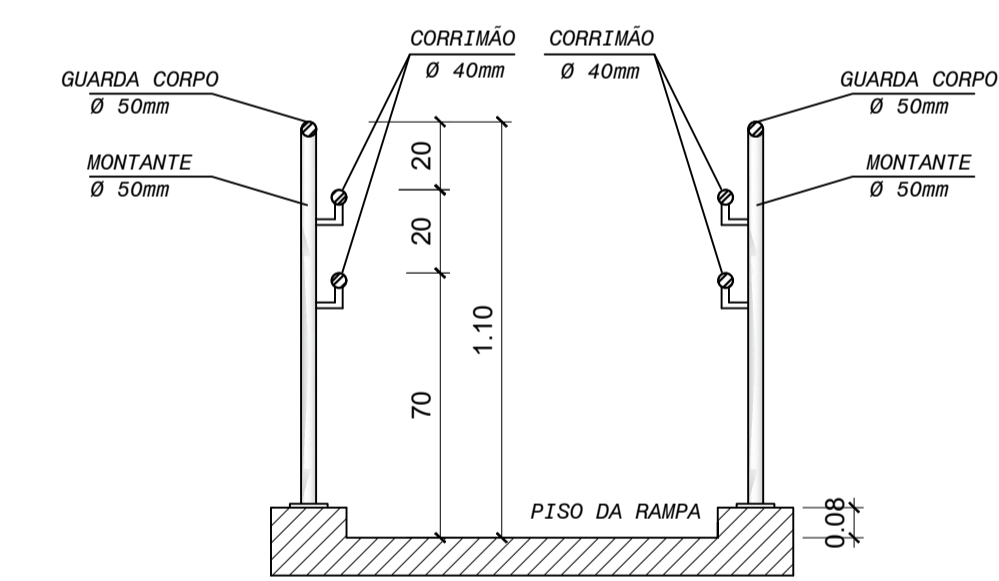
VISTA A-DETALHE 01
ESC.:1/50




PLANTA DETALHE 01
ESC.:1/50



PLANTA BAIXA REFORMA- CRAS ARLETE TARDIN
ESC.:1/50



CORTE C
ESC.:1/20

REVISÕES:		
DATA: 00/00/0000	AUTORIA: RESPONSÁVEL	ANOTAÇÕES
 PREFEITURA MUNICIPAL DE COLATINA		SEMOB SECRETARIA MUNICIPAL DE OBRAS
PROJETO: REFORMA- CRAS BAIRRO SÃO MIGUEL	RESPONSÁVEL: MATEUS DRAGO VIGANO CREA/ES 4096Z/D	ENDEREÇO: BAIRRO SÃO MIGUEL COLATINA-ES CONTEÚDO: PLANTAS REFORMA DETALHES ESCALA: INDICADO DATA: 05/2021 DESENHO: CARLOS HENRIQUE R.
		2/3