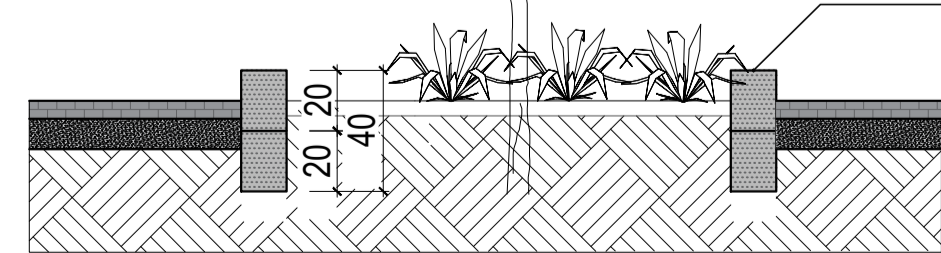


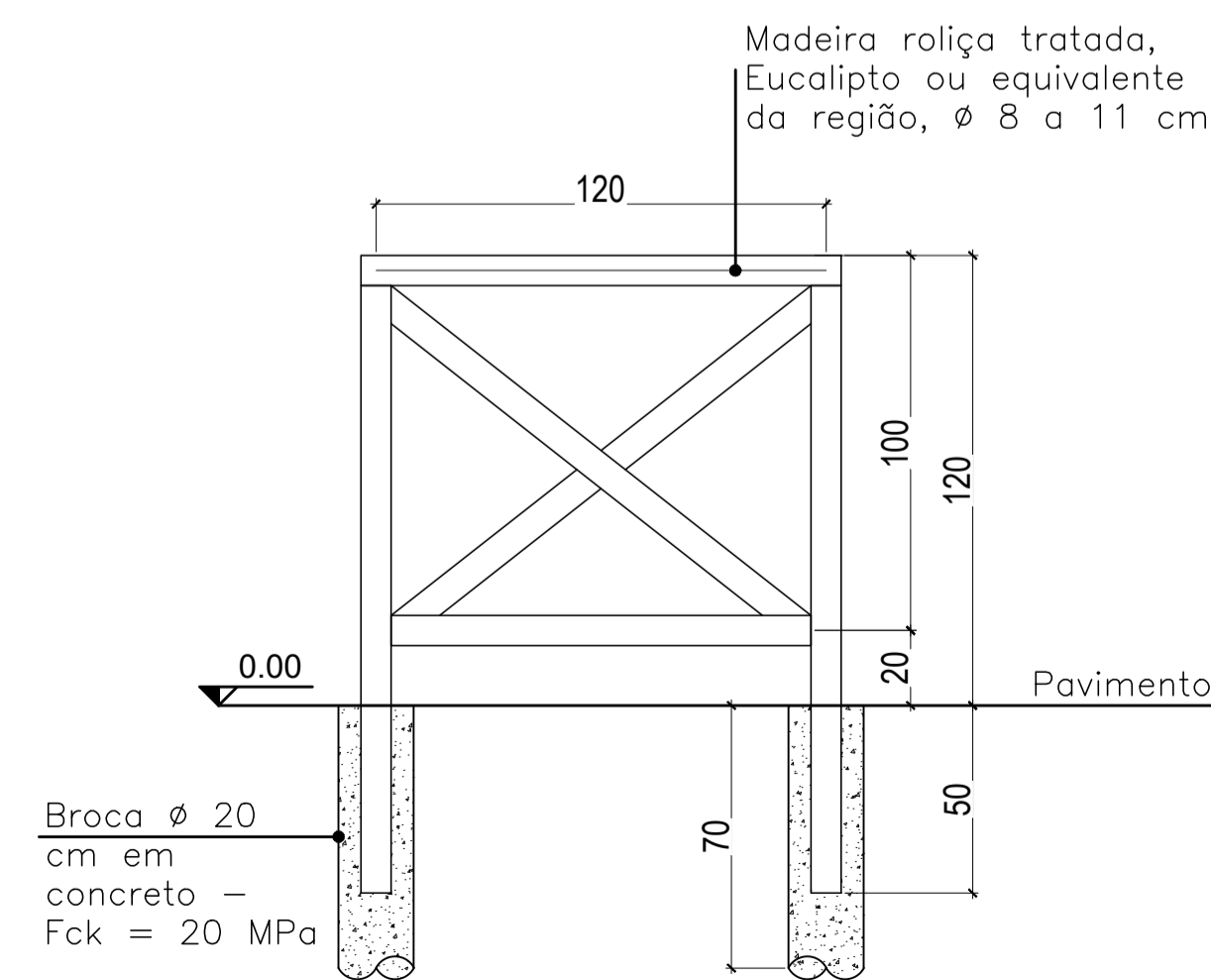
PLANTA BAIXA
Esc.: 1/100



BLOCO DE CONCRETO PREENCHIDO.



DETALHAMENTO DO CANTEIRO
S/E



GUARDA-CORPO
Esc.: 1/200

ESPAÇO PARA CARIMBO



PREFEITURA MUNICIPAL
DE COLATINA

SEMOP
SECRETARIA MUNICIPAL DE OBRAS

PROJETO: CAMPO DE FUTEBOL SOCIETY
RESPONSÁVEL: PEDRO WYATT PEREIRA CREA-ES 32934/D

ESCALA: INDICADAS
DATA: JUN/2021

ENDEREÇO: DARCY DALLA - COLATINA-ES
CONTEÚDO: PROJETO ARQUITETÔNICO

1/2