

RELAÇÃO DE AÇO

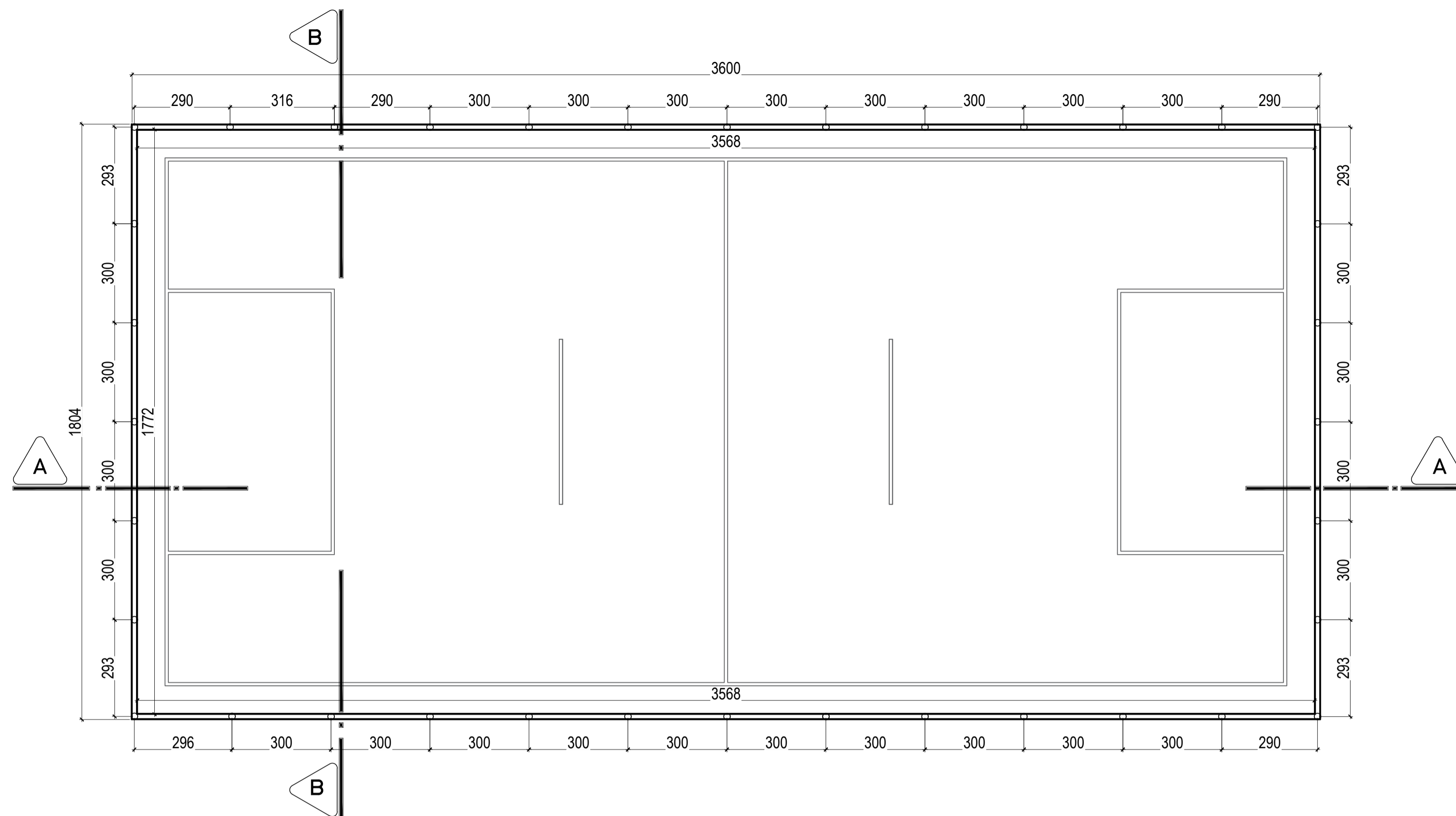
Cintamento - nível 0,00

AÇO	N	DIAM	QTD.	UNIT. (cm)	C. TOTAL (cm)
CA-60	1	5.0	540	70	37800
CA-50	2	8.0	4	CORR	43200

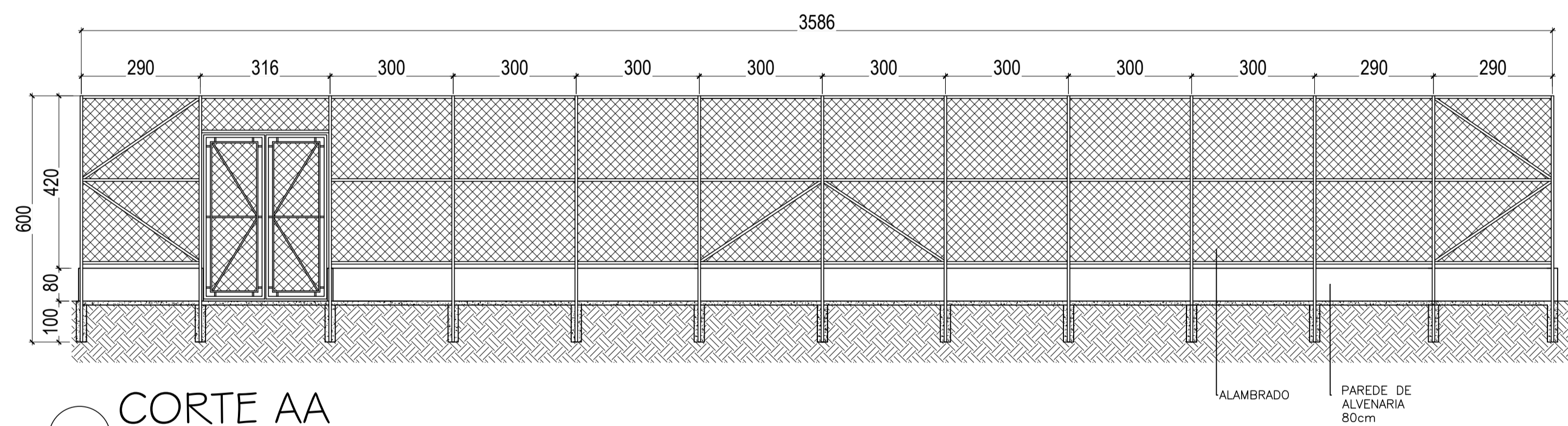
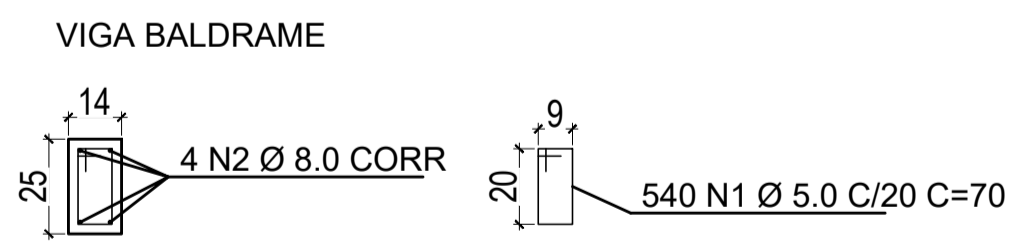
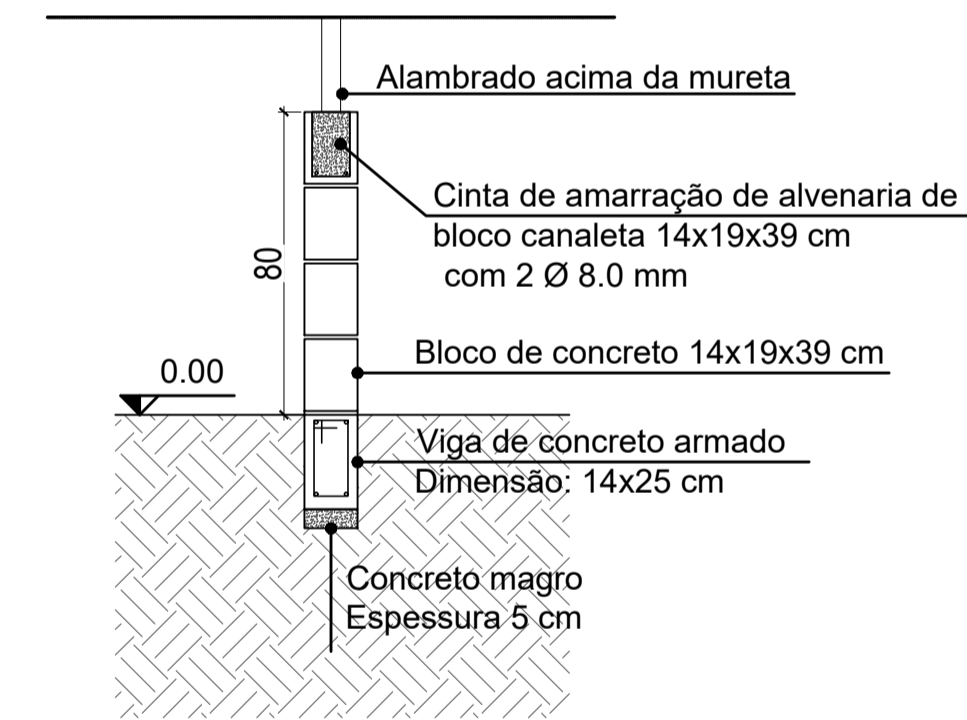
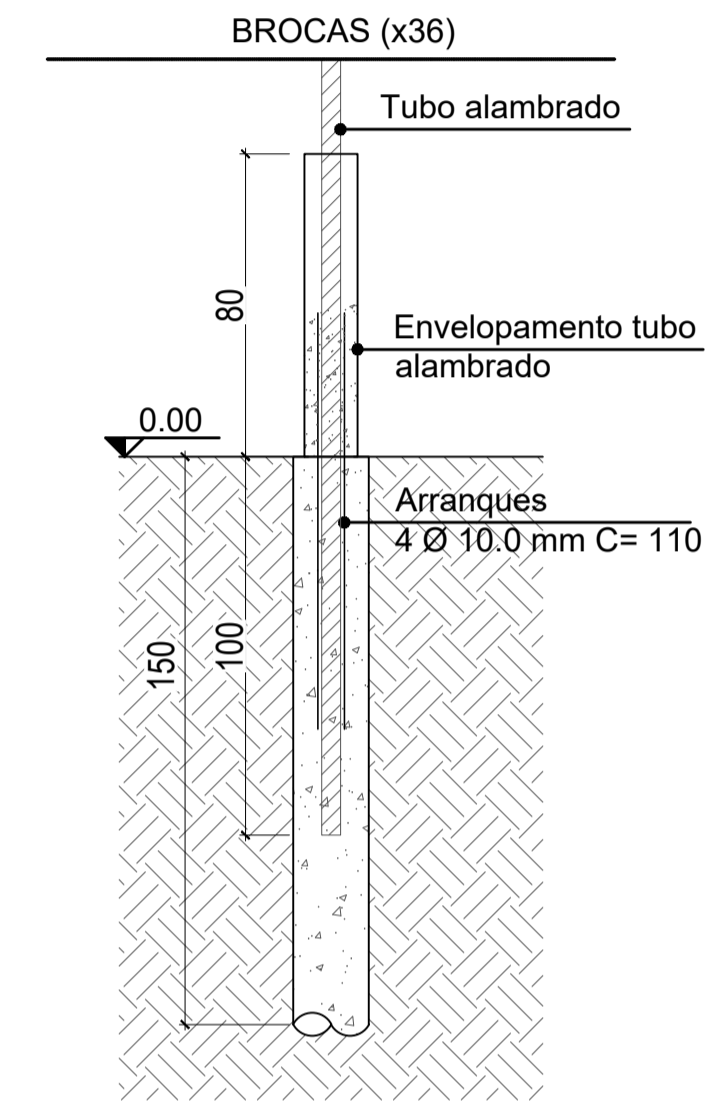
RESUMO DO AÇO

AÇO	DIAM	C. TOTAL (m)	PESO	PESO +10%
CA-60	5.0	378	58,20	64,00
CA-50	8.0	432	170,60	187,70
PESO TOTAL				
CA-60			64,00	
CA-50			187,70	

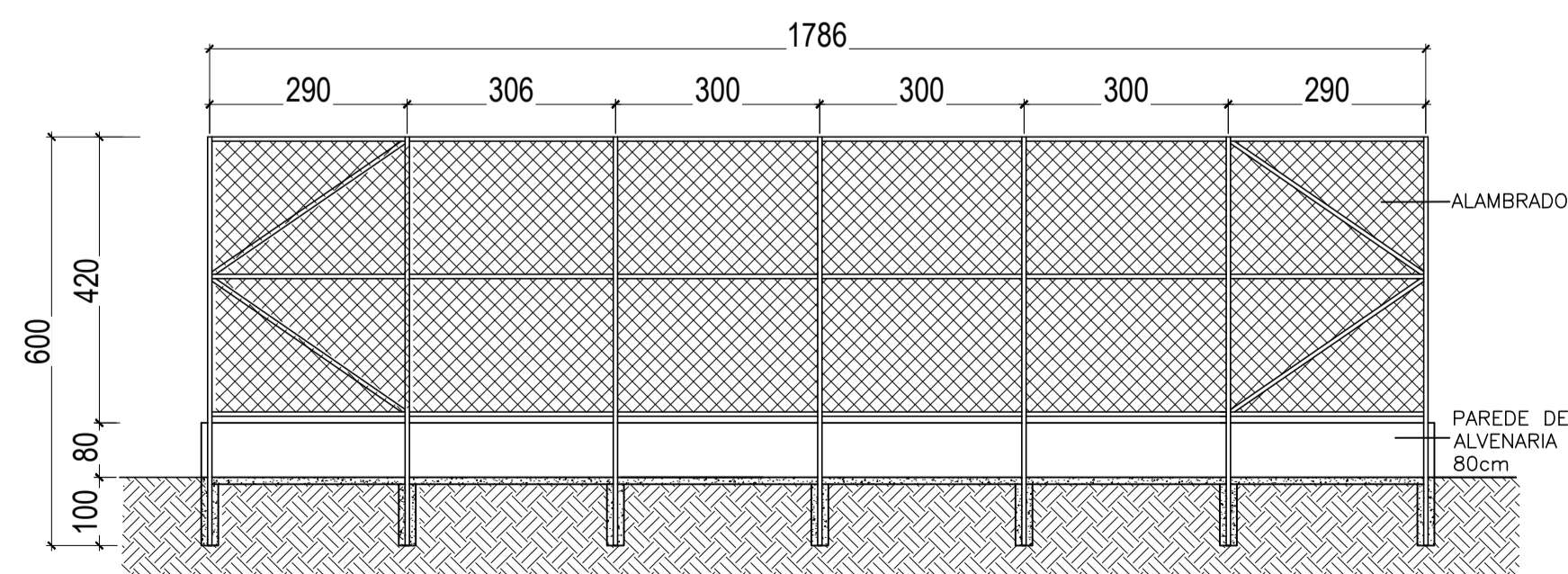
Forma: 53,72 m²
 Concreto (Fck = 25 MPa): 3,80 m³



PLANTA DE FORMA
Esc.: 1/100



CORTE AA
Esc.: 1/100



CORTE BB
Esc.: 1/100

ESPAÇO PARA CARIMBO

	PREFEITURA MUNICIPAL DE COLATINA		SEMOP SECRETARIA MUNICIPAL DE OBRAS
	PROJETO: CAMPO DE FUTEBOL SOCIETY	ENDEREÇO: DARCY DALLA - COLATINA-ES	CONTEÚDO: PROJETO ESTRUTURAL PLANTA DE FORMA, QUADRO DE AÇO, BALDRAME E ALAMBRADO
RESPONSÁVEL: PEDRO WYATT PEREIRA CREA-ES 32934/D	ESCALA: INDICADA	DATA: JUN/2021	1/2