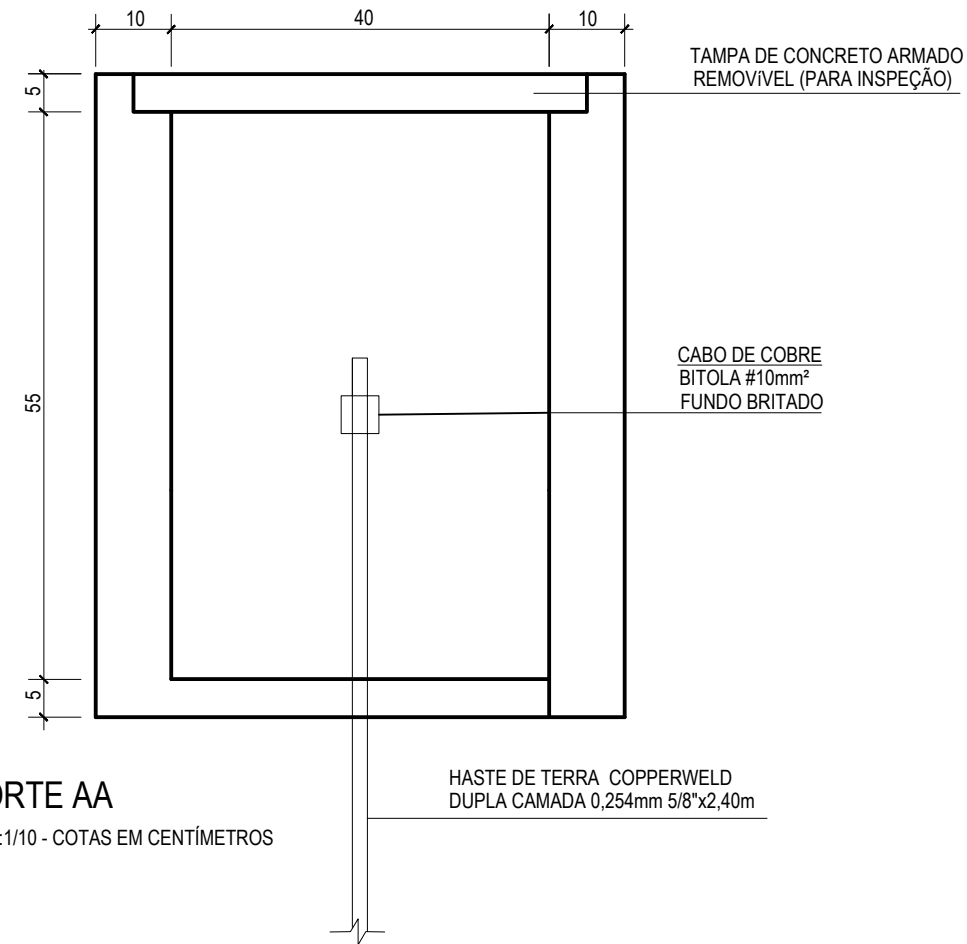


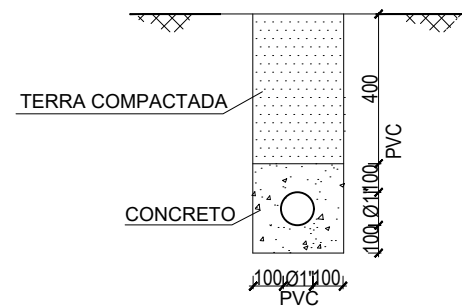
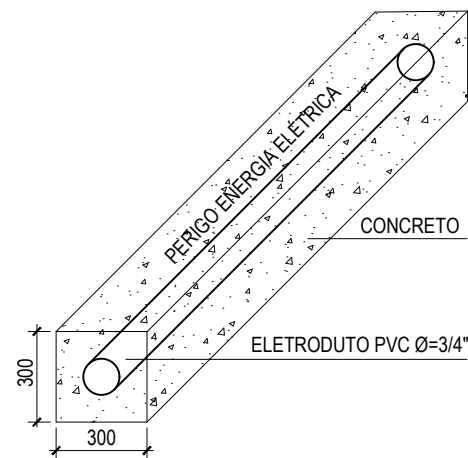
VISTA SUPERIOR CAIXA DE PASSAGEM EM ALVENARIA 40X40X60CM (MEDIDAS INTERNAS) COM ATERRAMENTO

ESC.:1/10 - COTAS EM CENTÍMETROS



CORTE AA

ESC.:1/10 - COTAS EM CENTÍMETROS



DETALHE 01 - ENVELOPAMENTO DE CONCRETO PROJ.

ESC.:1/25 - COTAS EM MILÍMETROS

IDENTIFICAÇÃO		FOLHA Nº
PROJETO PARA REFORMA PRAÇA BOAPABA - BAIRRO BOAPABA - MUNICÍPIO DE COLATINA-ES		06
CONTEÚDO	RESP. TÉCNICO	
PRAÇA BOAPABA - VISTA, DETALHAMENTO E FOTOS		
DESENHO		06
JÚLIA GUIMARÃES TONETTO		
DATA	ESCALA	
SET/2020	INDICADA	
		LUIZ HENRIQUE GOLDNER ALVES ENGENHEIRO CIVIL CREA 49555/D