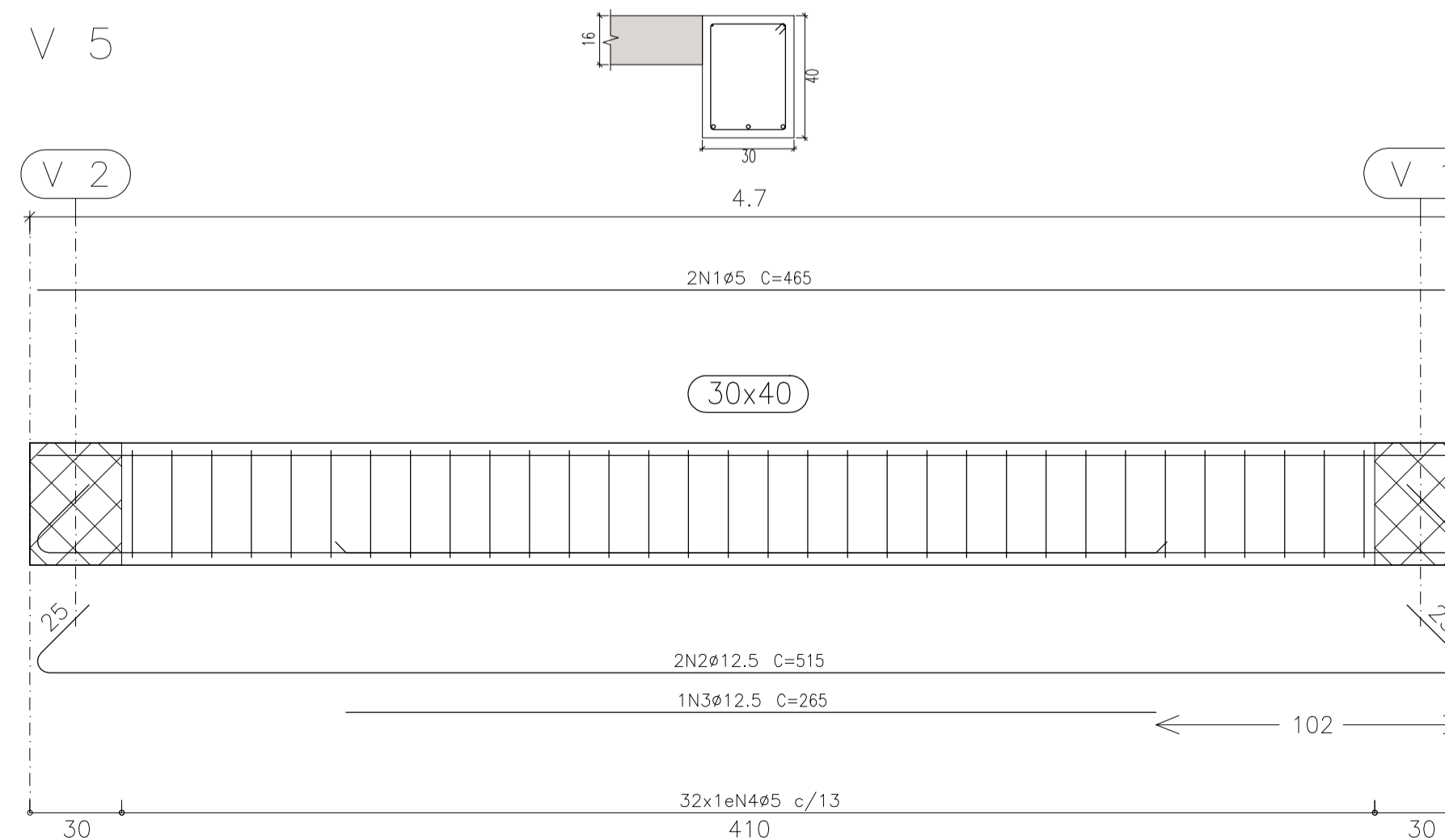
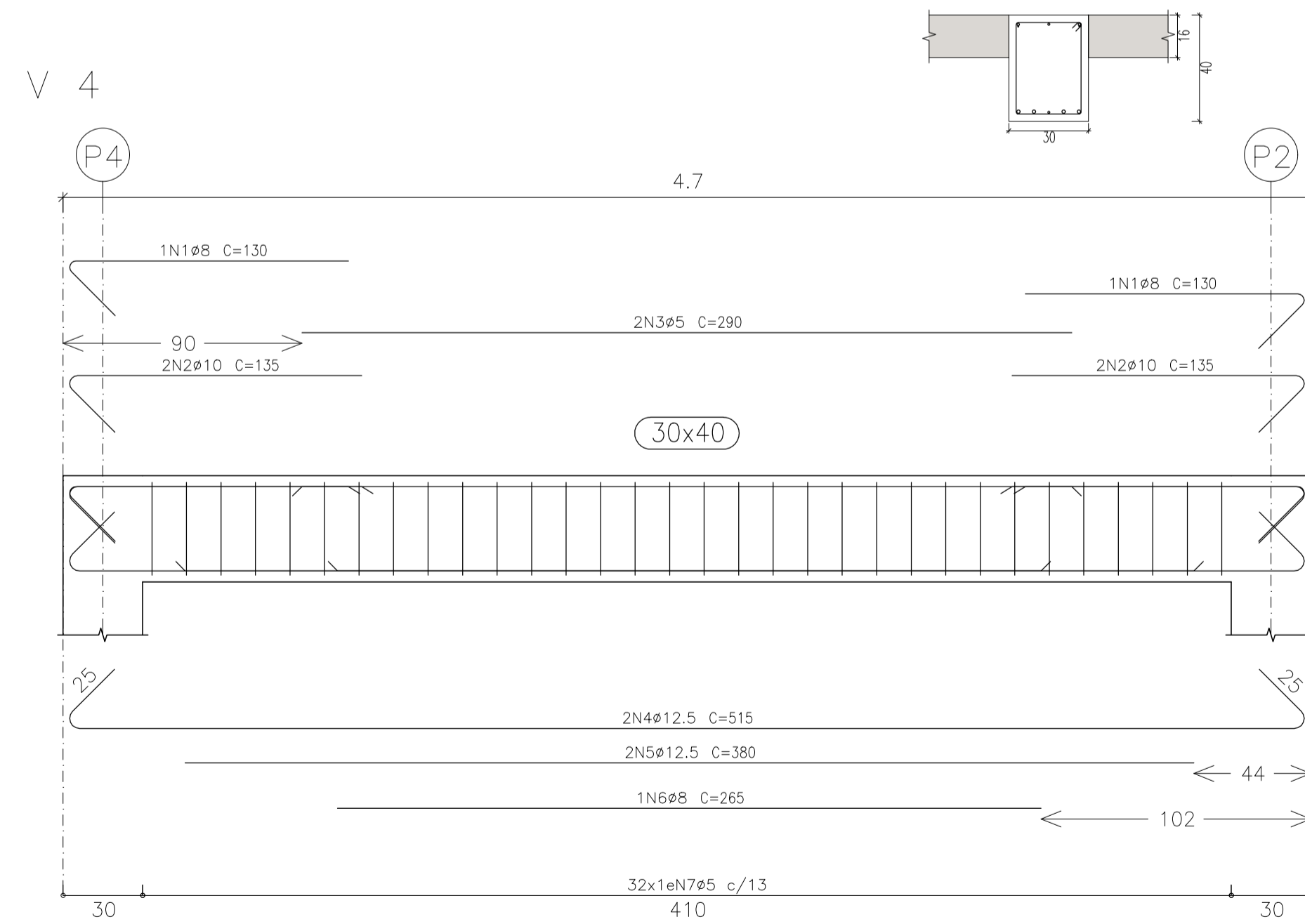
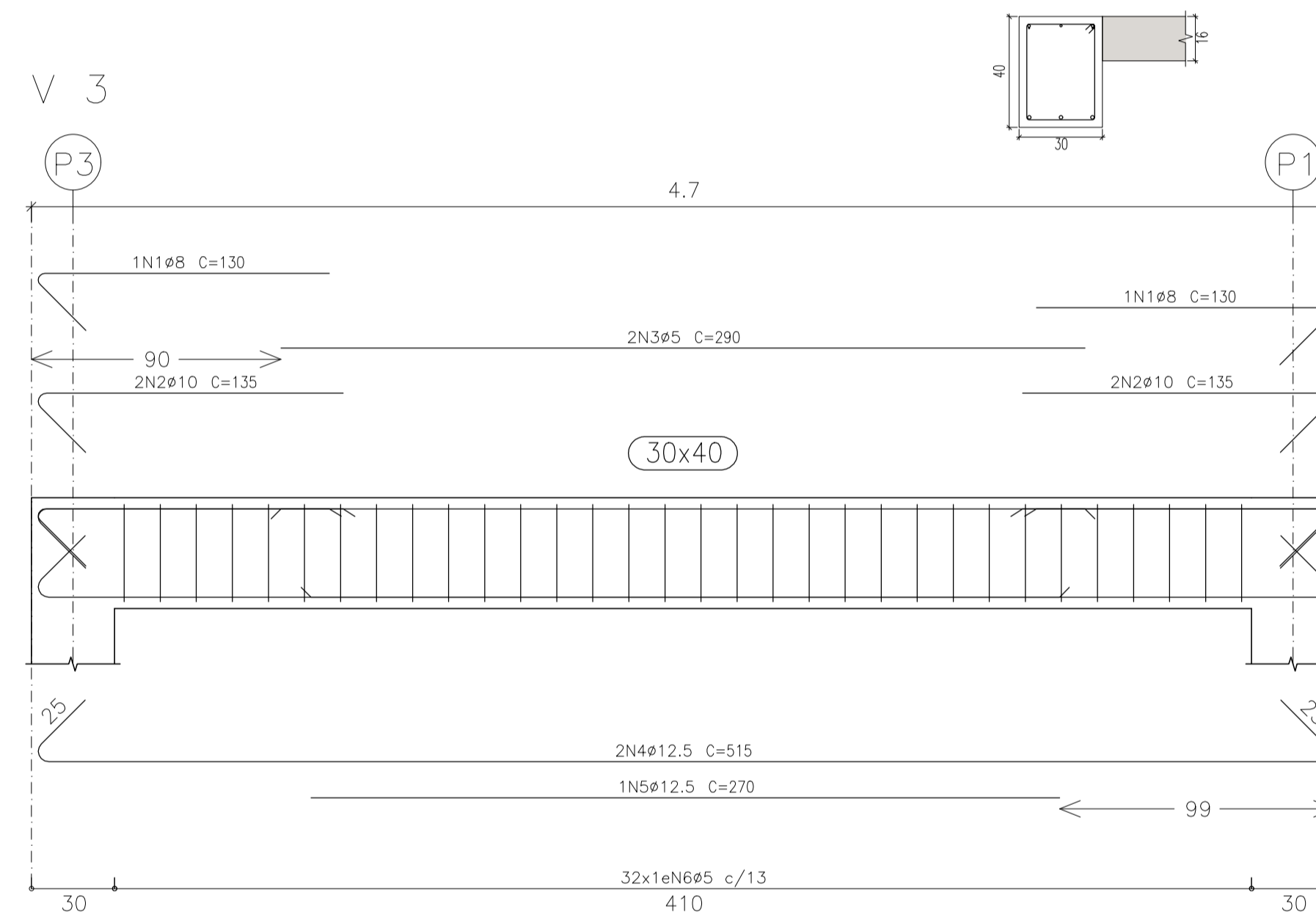
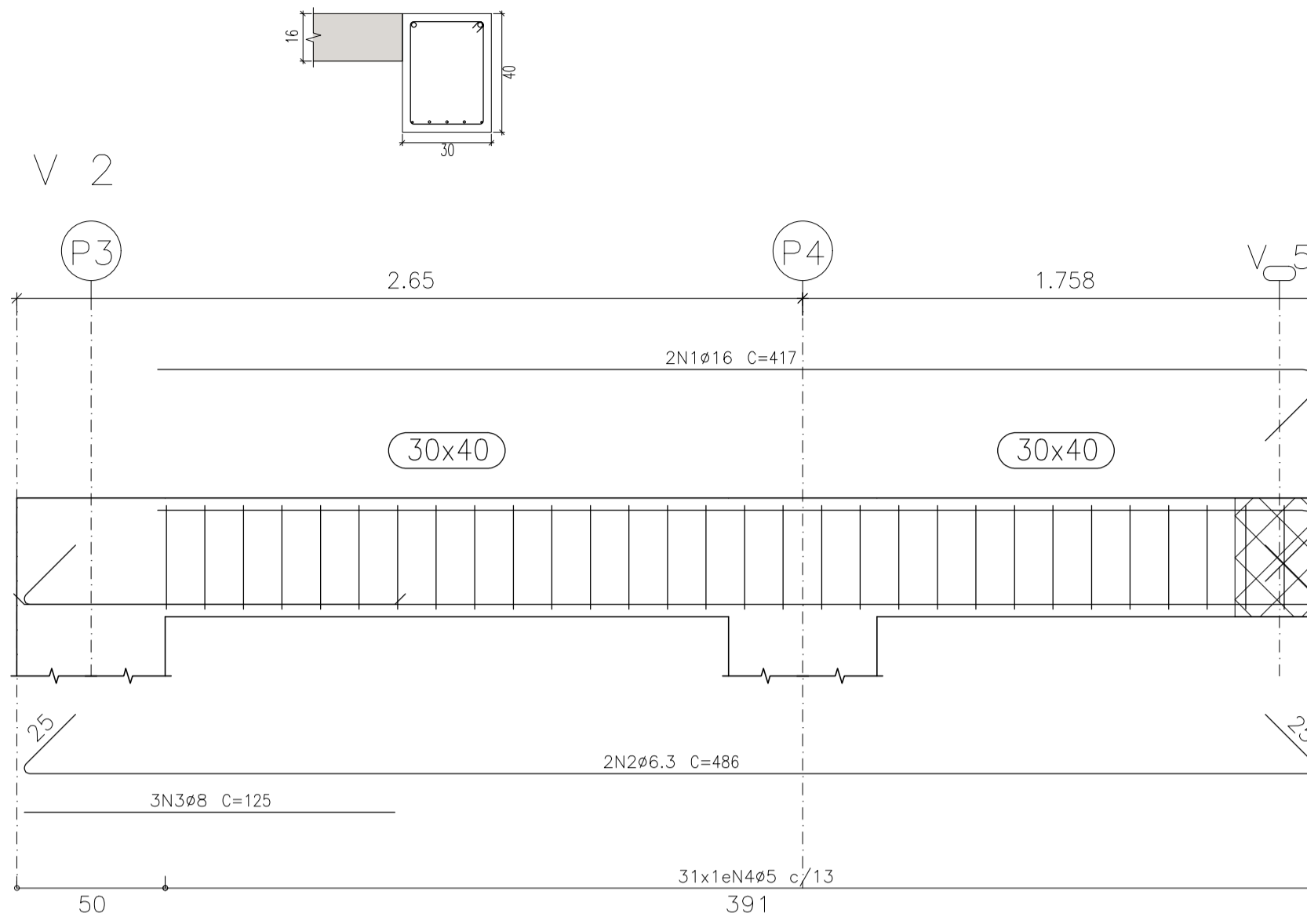
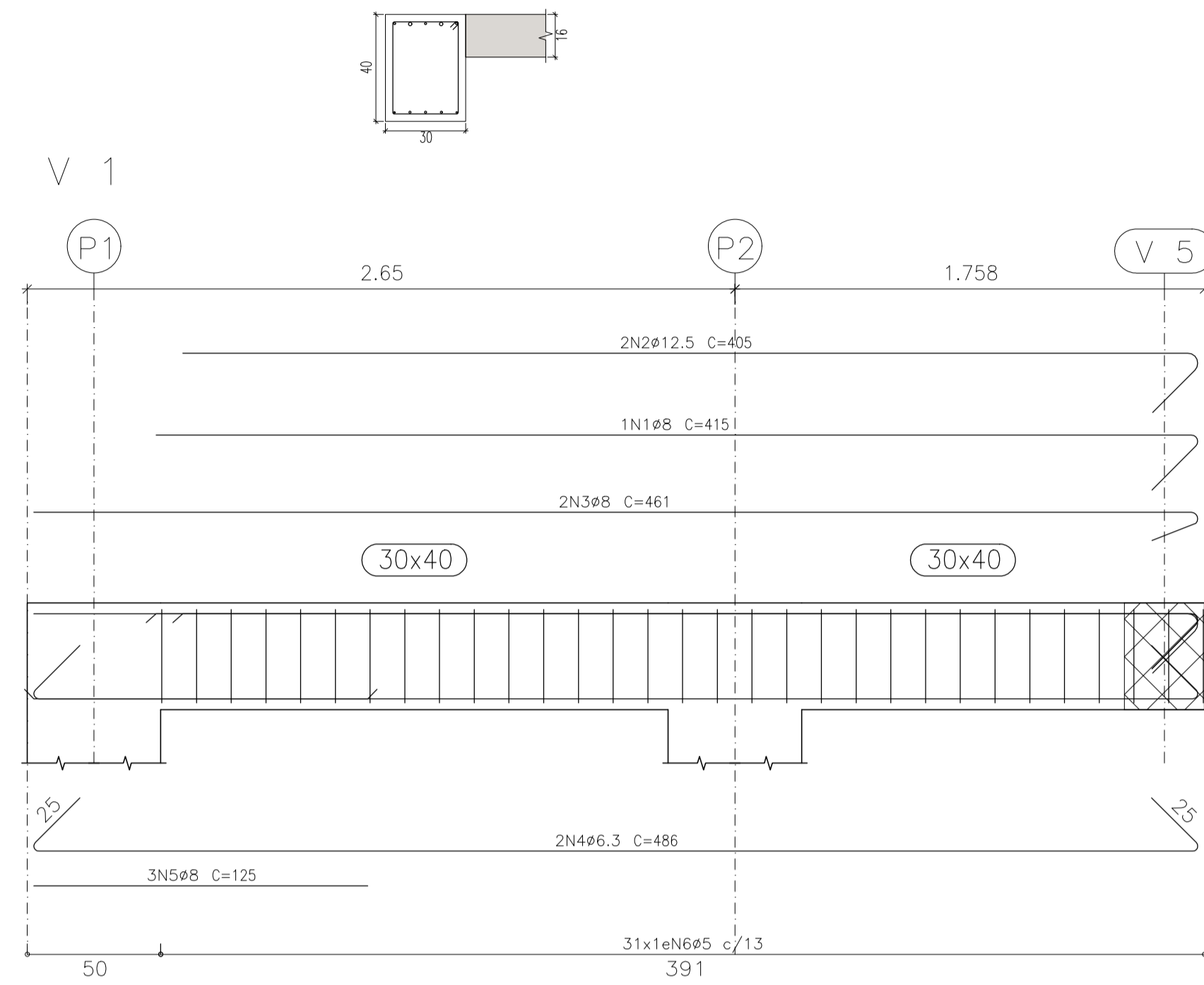


Laje Caixa d'água
 Desenho de vigas
 Concreto: C30, em geral
 Aço das barras: CA-50 e CA-60
 Aço dos estribos: CA-50 e CA-60
 Escala vigas 1:20
 Escala seções 1:20
 Escala aberturas 1:20



Elemento	Pos.	Diam.	Q.	Esquema (cm)	Comp. (cm)	Total (cm)	CA-50 (kg)	CA-60 (kg)
V 1	1	Ø8	1	390	415	415	1.6	
	2	Ø12.5	2	380	405	810	7.8	
	3	Ø8	2	436	461	922	3.6	
	4	Ø6.3	2	436	466	972	2.4	
	5	Ø8	3	125	125	375	1.5	
	6	Ø5	31	25	123	3813		6.0
Total+10%							18.6	6.6
V 3	1	Ø8	2	105	130	260	1.0	
	2	Ø10	4	110	135	540	3.3	
	3	Ø5	2	290	290	580		0.9
	4	Ø12.5	2	465	515	1030	9.9	
	5	Ø12.5	1	270	270	270	2.6	
	6	Ø5	32	25	123	3936		6.2
Total+10%							18.5	7.8
V 2	1	Ø16	2	391	417	834	13.2	
	2	Ø6.3	2	436	466	972	2.4	
	3	Ø8	3	125	125	375	1.5	
	4	Ø5	31	25	123	3813		6.0
Total+10%							18.8	6.6
V 5	1	Ø5	2	465	465	930		1.5
	2	Ø12.5	2	465	515	1030	9.9	
	3	Ø12.5	1	265	265	265	2.6	
	4	Ø5	32	25	123	3936		6.2
Total+10%							13.8	8.5
V 4	1	Ø8	2	105	130	260	1.0	
	2	Ø10	4	110	135	540	3.3	
	3	Ø5	2	290	290	580		0.9
	4	Ø12.5	2	465	515	1030	9.9	
	5	Ø12.5	2	380	380	760	7.3	
	6	Ø8	1	265	265	265	1.0	
	7	Ø5	32	25	123	3936		6.2
Total+10%							24.8	7.8
					Ø5:	0.0	37.3	
					Ø6.3:	5.3	0.0	
					Ø8:	12.3	0.0	
					Ø10:	7.2	0.0	
					Ø12.5:	55.2	0.0	
					Ø16:	14.5	0.0	
					Total:	94.5	37.3	

PREFEITURA MUNICIPAL DE COLATINA
SEMOP SECRETARIA MUNICIPAL DE OBRAS

PROJETO: ESTRUTURAL
 ENDEREÇO: RUA FIORAVANTE ROSSI-Nº2568-BAIRRO MARTINELLI COLATINA-ES

RESPONSÁVEL: FELIPE D. TOREZANI
 CREA/ES 446116/D

ESCALA: INDICADO
 DATA: 05/2021

CONTEÚDO: DETALHAMENTO DE VIGA LAJE CAIXA D'ÁGUA

5/7