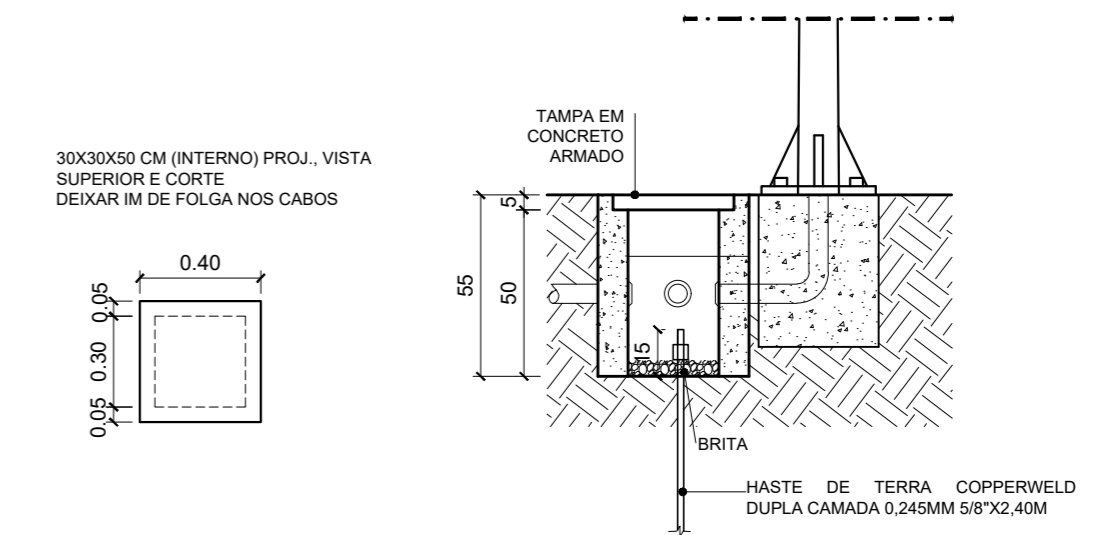
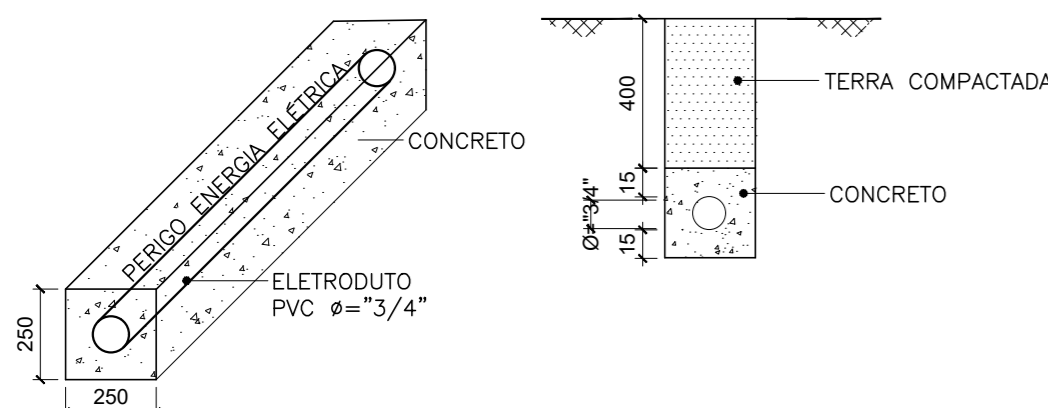


02 DETALHE - POSTE DE 3M FLANGEADO COM 01 LUMINÁRIA DE TOPO LED 150W
ESCALA: 1/25



03 DETALHE - CAIXA DE PASSAGEM
ESCALA: 1/25

01 PLANTA DE ELÉTRICA
ESCALA: 1/50



04 DETALHE - ENVELOPAMENTO ELETRODUTO
ESCALA: 1/25

LISTA DE MATERIAIS	UNIDADE	QUANTIDADE PROJETADA
Eletroduto Flexível Pead, Dn 25 Mm (3/4")	m	23,71
Envelopamento de concreto simples com consumo mínimo de cimento de 250kg/m ³ .	m	23,71
Cabo De Cobre Flexível Isolado, 2,5 Mm ² , Anti-Chama 0,6/1,0 Kv	m	90
Caixa de passagem de alvenaria de blocos de concreto 9x19x39cm, dimensões de 30x30x50cm, com revestimento interno em chapisco e reboco, tampa de concreto esp.5cm e lastro de brita 5 cm	und	5
Haste de Terra Tipo Copperweld - 5/8" X 2.40M	und	4
Mini-Disjuntor Bipolar 40 A, Curva C - 5Ka 220/127Vca (Nbr Iec 60947-2), Ref. Siemens, Ge, Schneider Ou Equivalente	und	1
Luminária De Led Para Iluminação Pública, De 68 W Até 97 W - Fornecimento E Instalação. Af_08/2020	un	4
Relé fotoelétrico para comando de iluminação externa 1000 w	un	4
Base de concreto 0,5mx0,5mx0,9m para poste de aço flangeado de 3m de altura, inclusive 04 chumbadores de aço 1"x600mm	und	4
Poste de aço, cônico, reto, base flangeada, h=3m, diâmetro inferior = 95mm	und	4
Poste dt padrão bifásico 10mm aéreo 40a h=8m / 150 Dan	und	1
Grampo Metálico Tipo U Para Haste De Aterramento De Até 5/8", Condutor De 10 A 25 mm ²	und	4

NOTAS	
1	Todas as ferragens deverão ser de aço carbono galvanizadas a fogo, padrão ELFSM.
2	Os cabos projetados na baixa tensão são de cobre, unipolares e isolados para 1.000V em PR, camada dupla, encardimento classe 02, na cor preta para as fases e azul claro para o neutro, sem emendas no eletroduto.
3	As hastas de aterramento devem ser tipo copperweld dupla camada 0,254mm, diâmetro mínimo de 16mm ² , com comprimento mínimo de 2,00m.
4	Todas as ferragens devem ser aterradas.
5	As conexões dos condutores de aterramento com as hastas copperweld devem ser feitas com conectores fabricados em liga de bronze silício (durium).
6	Os cabos de aterramento devem ser isentos de emendas
7	As conexões dos condutores de aterramento com as hastas copperweld devem ser inspecionadas pela ELFSM antes de serem enterradas.
8	O duto subterrâneo deverá ter uma profundidade mínima de 50cm, e deverá ser envelopado.
9	Devern ser deixados no interior das caixas de passagem, 1M de folga no comprimento dos condutores.

<p>PREFEITURA DE Colatina</p> <p>OBRAS</p>	<p>PROJETO: REFORMA PRAÇA DE VIVÊNCIA</p> <p>CONTEÚDO: PLANTA DE ELÉTRICA DETALHES</p>	<p>ENDEREÇO: AVENIDA PRESIDENTE KENEDY MARIA ISMÊNIA COLATINA-ES</p> <p>PROFISSIONAL: CARLOS HENRIQUE ROSSIN CAU - A275266-2</p>
	<p>ESCALA: INDICADAS</p> <p>DESENHO: BETHÂNIA ZANI</p>	<p>DATA: SET/2022</p> <p>01/01</p>