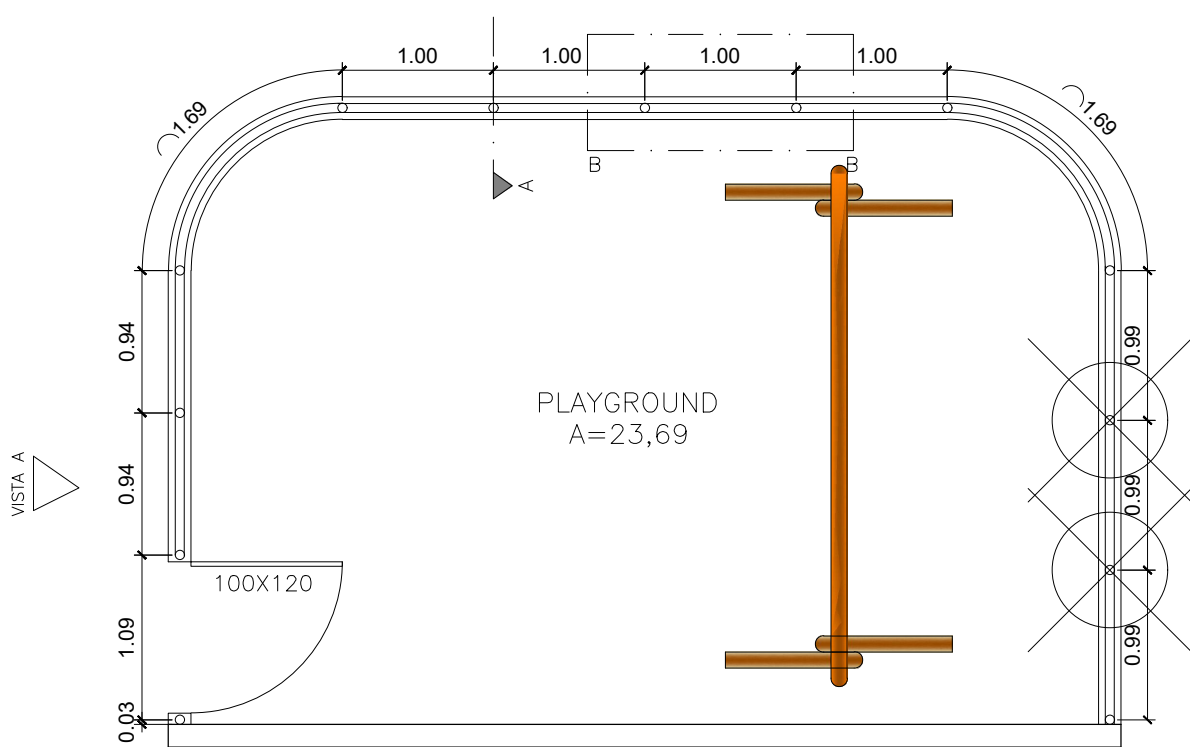
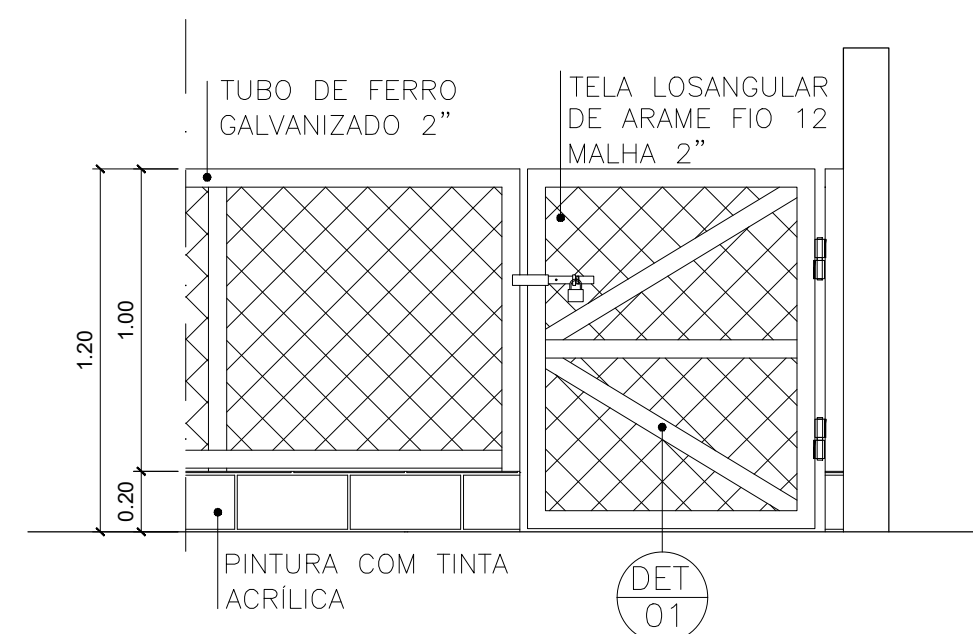


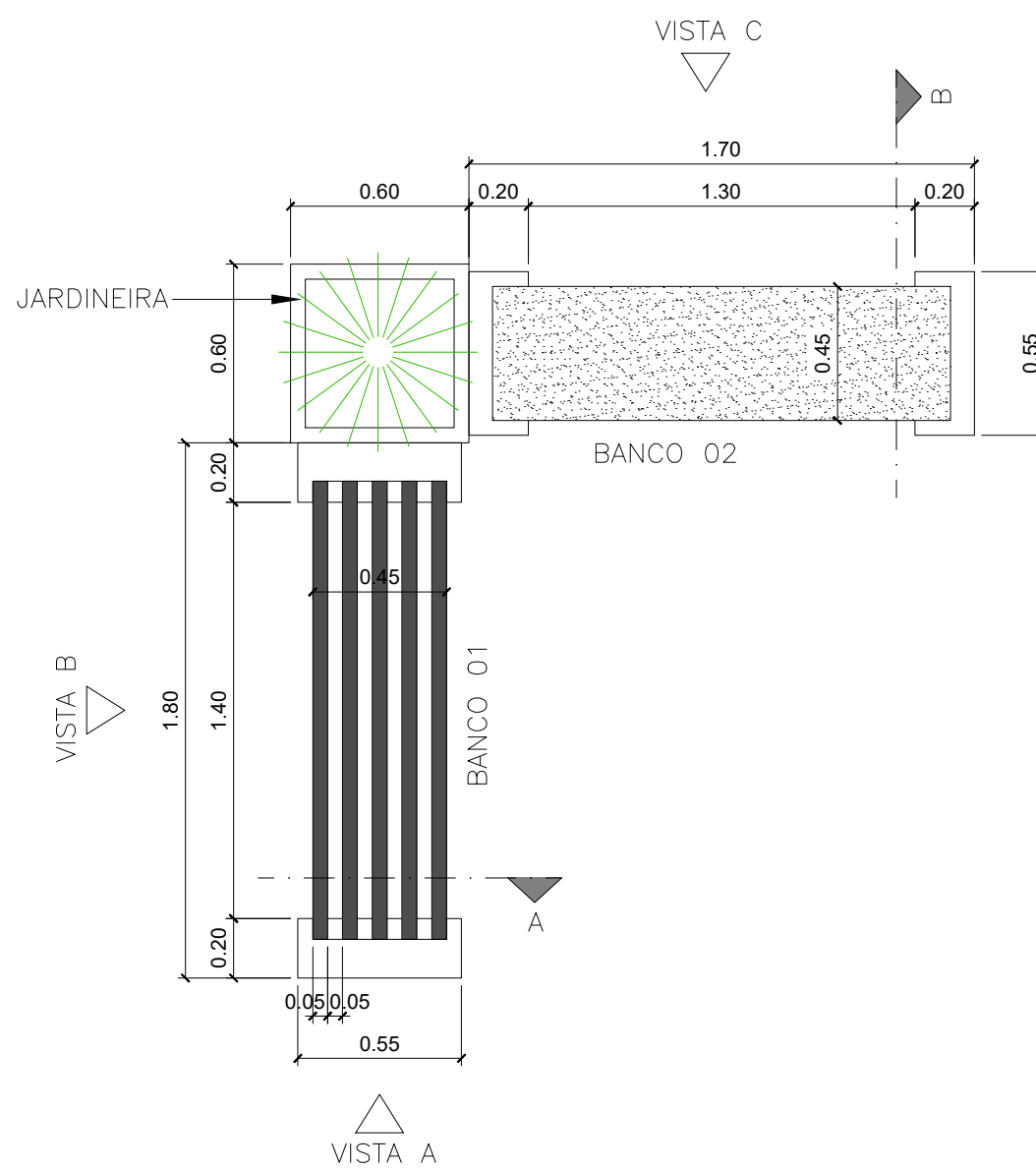
01 PLANTA DE LAYOUT
ESCALA: 1/50



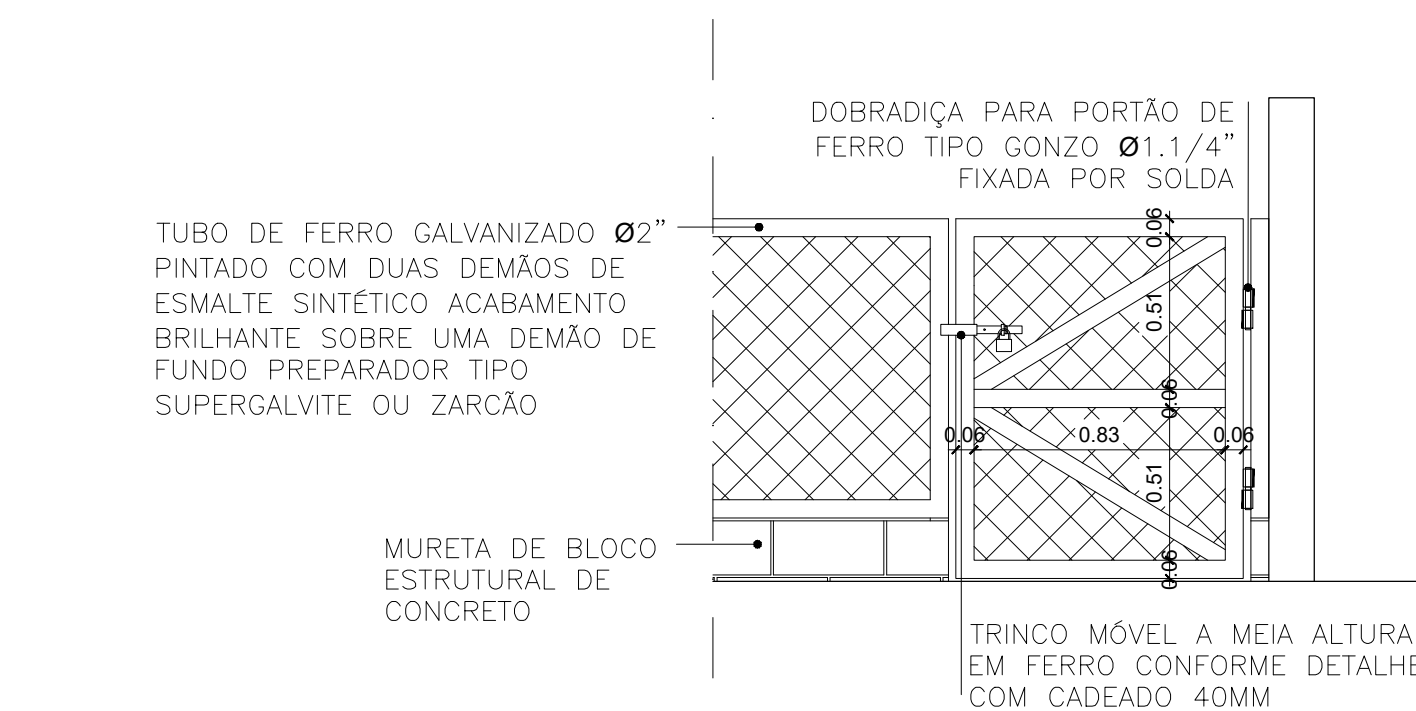
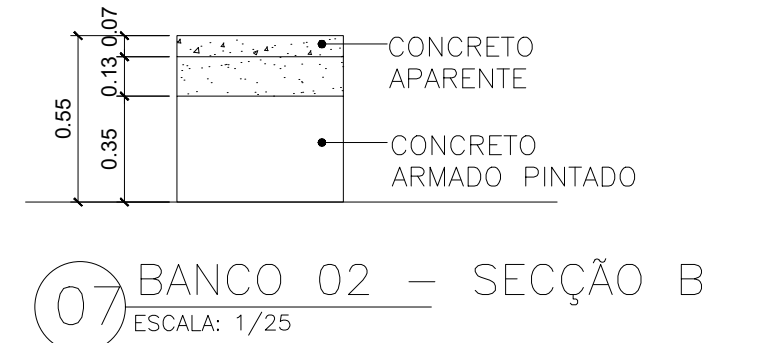
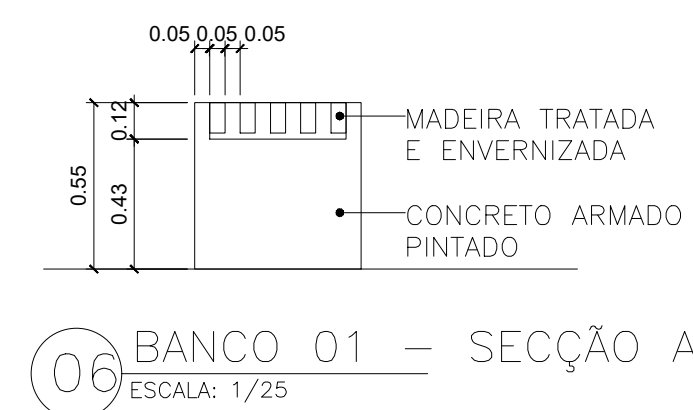
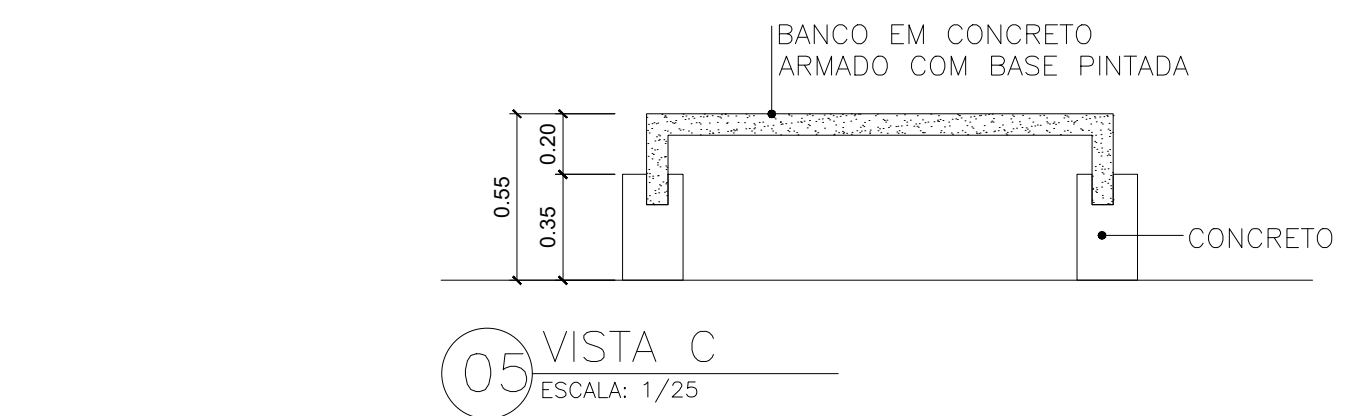
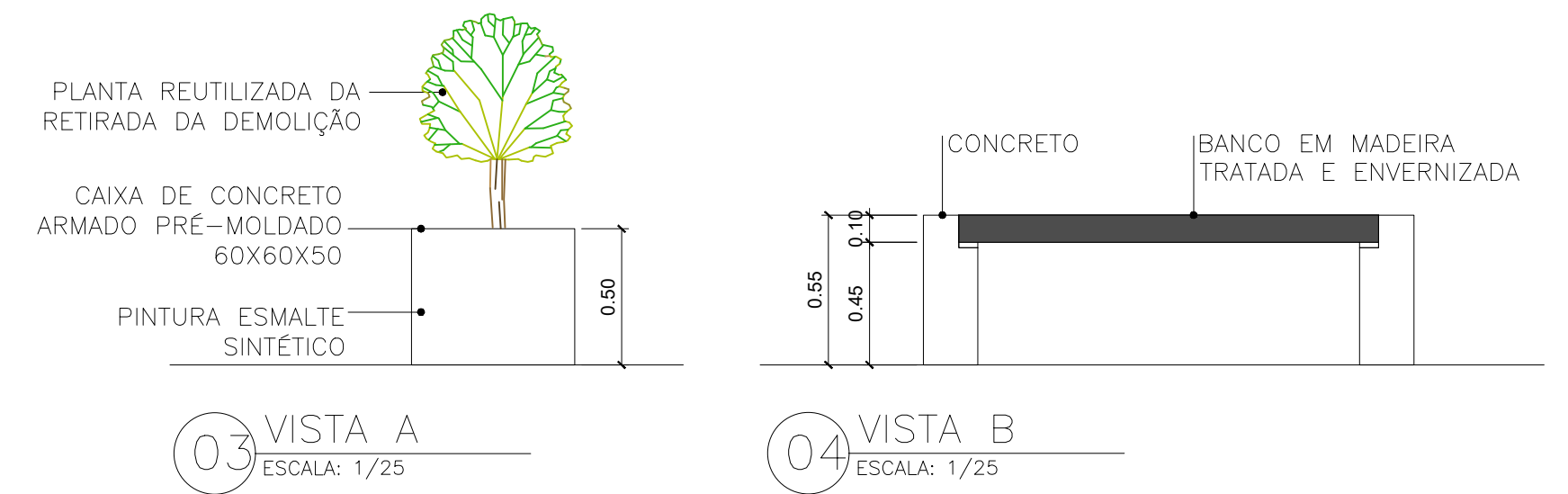
08 PLANTA BAIXA - ALAMBRADO DO PLAYGROUND
ESCALA: 1/50



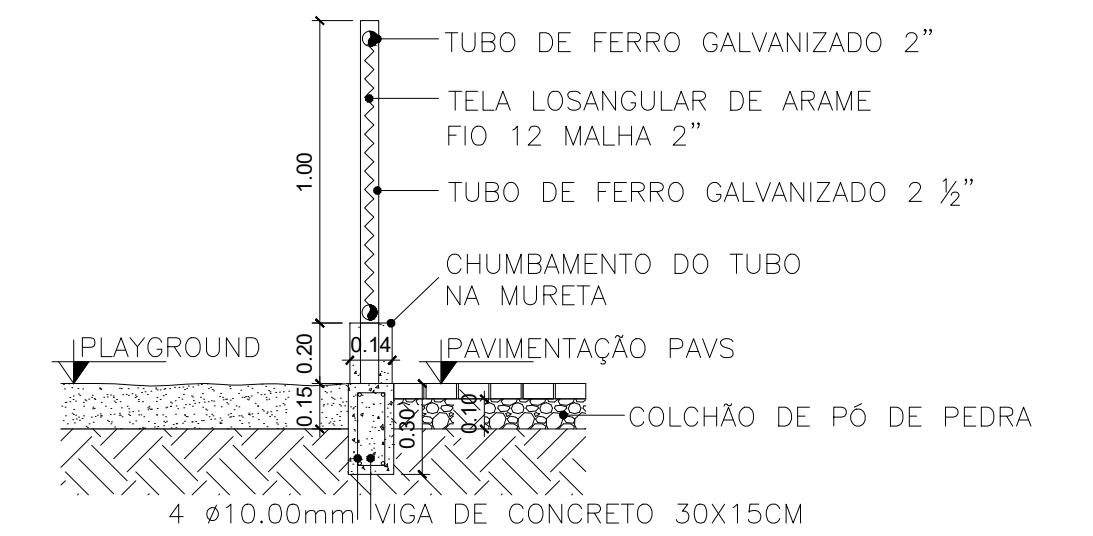
09 VISTA 1 - ALAMBRADO DO PLAYGROUND
ESCALA: 1/25



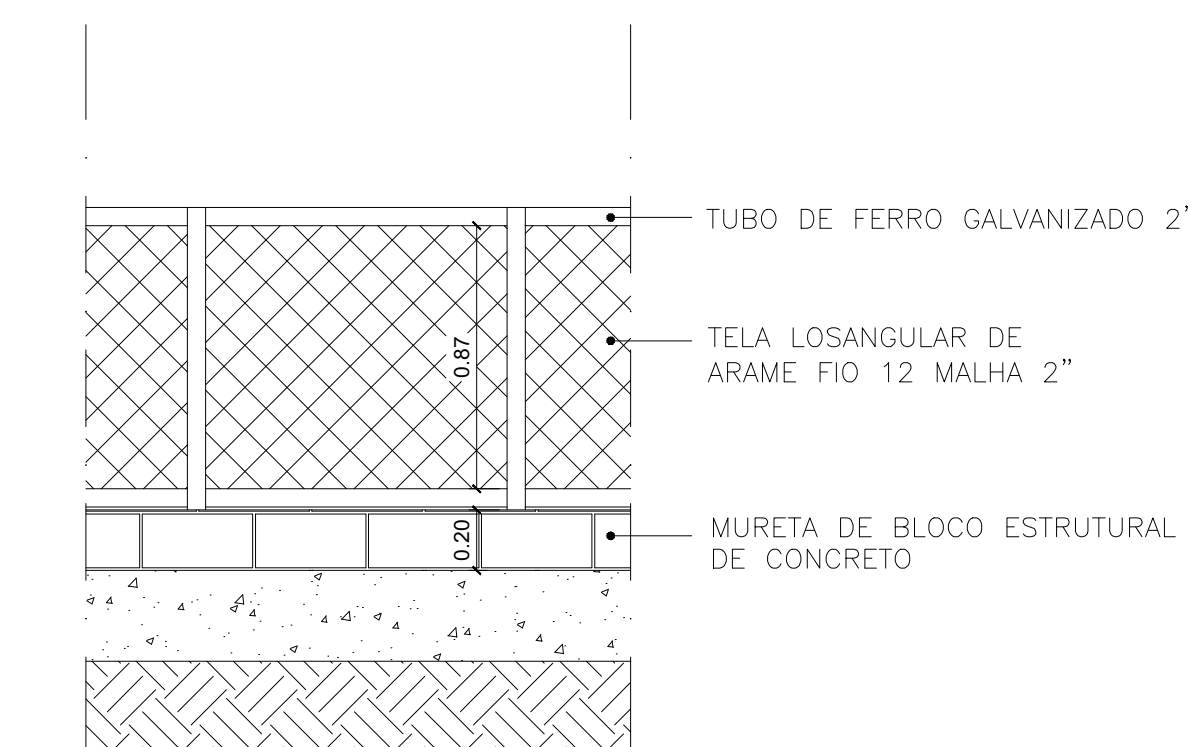
02 PLANTA BAIXA BANCO 01
ESCALA: 1/25



10 DET 01 - PORTÃO ALAMBRADO
ESCALA: 1/25



11 SECÇÃO A - ALAMBRADO PLAYGROUND
ESCALA: 1/25



12 SECÇÃO B - ALAMBRADO DO PLAYGROUND
ESCALA: 1/25

<p>PREFEITURA de Colatina</p> <p>OBRAS</p>	<p>PROJETO: REFORMA PRAÇA DE VIVÊNCIA</p>	<p>ENFEREJO: AVENIDA PRESIDENTE KENEDY MARIA ISMÊNIA COLATINA-ES</p>
	<p>CONTEUDO: PLANTA DE LAYOUT DETALHES DO MOBILIÁRIO</p>	<p>PROFISSIONAL: CARLOS HENRIQUE ROSSIN CAU - A275266-2</p>
<p>ESCALA: 1/50</p>	<p>DATA: SET/2022</p>	<p>02/03</p>
<p>DESENHO: BETHÂNIA ZANI</p>		