

QGBT

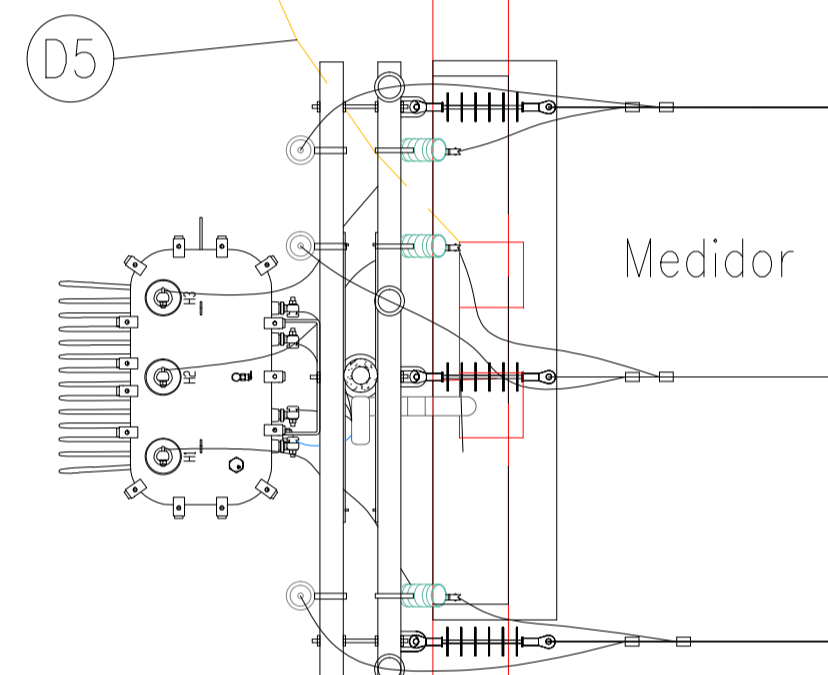
C5

EL

D5

EL

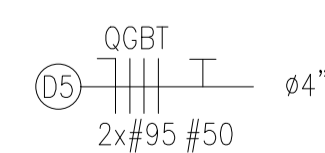
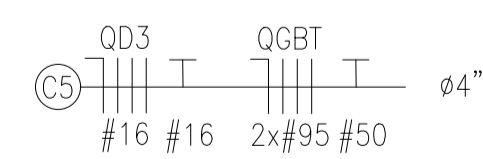
D5



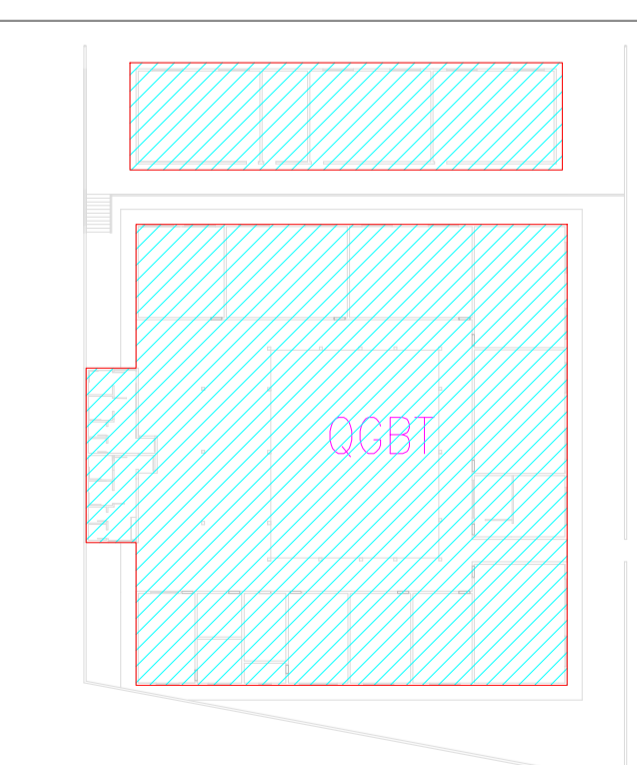
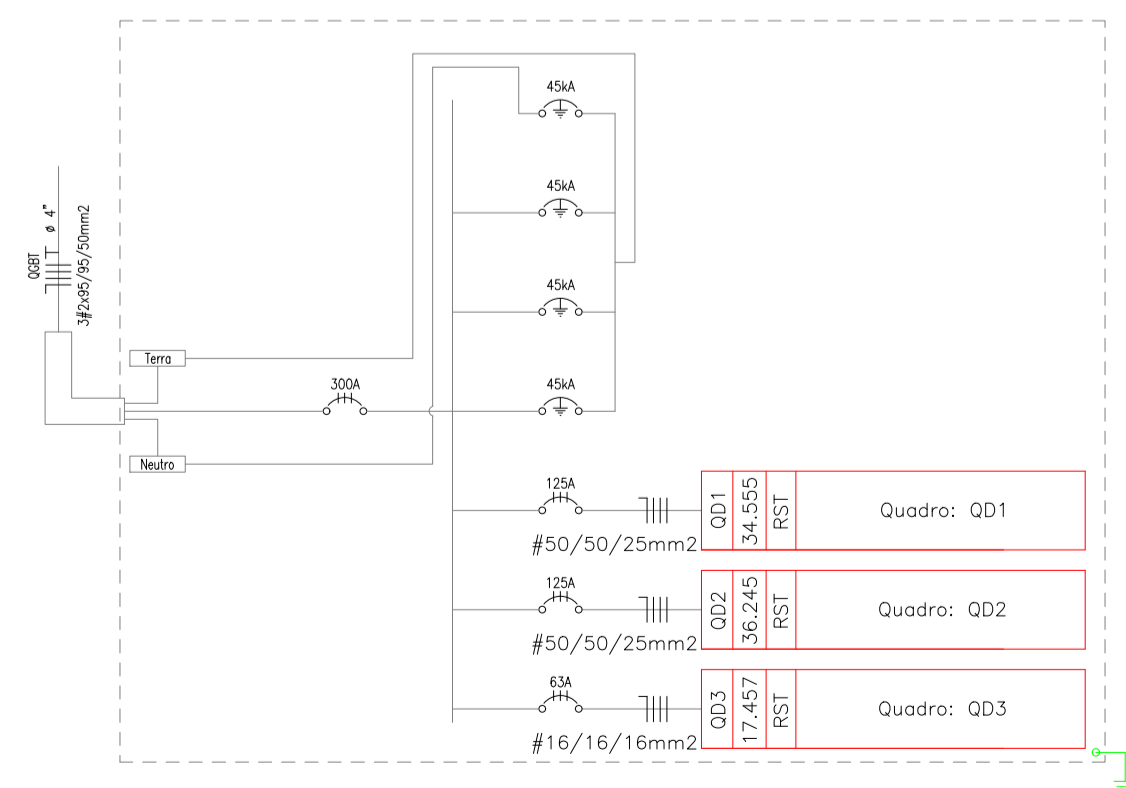
Subestação 112,5 kVA

PLANTA BAIXA – QGBT
ESC.: 1/15

LEGENDA DA FIAÇÃO QGBT



ESQUEMA ELÉTRICO DO QGBT UNIFILAR



DIVISÃO DOS QUADROS – QGBT
ESC.: 1/500

0	EMISSÃO ORIGINAL	29/03/2023	FABIANO	FABIANO
REV.	DESCRIÇÃO	DATA	EXEC.	APROV.
PROPRIETÁRIO: PREFEITURA MUNICIPAL DE COLATINA IDENTIFICAÇÃO: PROJETO ELÉTRICO – EMEF FERRÓCIO FURRECHI		FOLHA: 07/11 ESCALA: INDICADA	SS ANTERIOR Nº: --- RESP. TÉCNICO:	
DATA: 29/03/2023 DESENHO:	CONTEÚDO: PLANTA BAIXA, DIVISÃO DOS QUADROS, LEGENDA DA FIAÇÃO E DIAGRAMA UNIFILAR DO QGBT.		RESP. TÉCNICO:	
FABIANO PIRCHINER PIMENTEL Engenheiro Eletricista CREA: ES 010810		FABIANO PIRCHINER PIMENTEL Engenheiro Eletricista CREA: ES 010810		